

# CHME

卧式  
智能恒压  
变频泵



中金环境旗下子公司  
股票代码:300145



## 公司简介

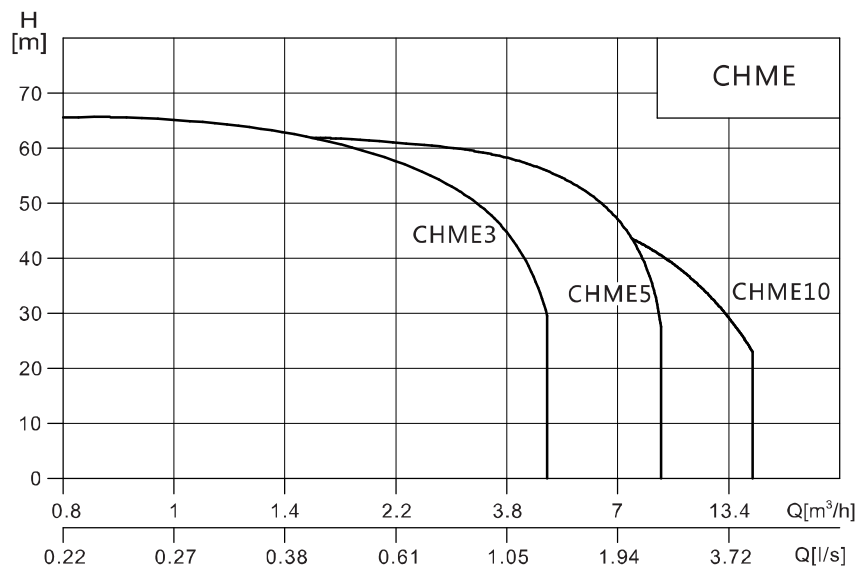
南方泵业股份有限公司（以下简称南方泵业）作为南方中金环境股份有限公司子公司——创建于1991年，于2010年12月9日在深圳交易所发行上市，股票代码：“300145”。2019年，南方泵业的年产量已经突破90万台/套，销售额突破30亿，并持续保持高速增长，不停创造着更大的辉煌。拥有着国家级企业技术中心的南方泵业，主打产品新一代CDM(F)轻型立式多级离心泵，超高能效， $MEI \geq 0.7$ ，并已经在2019年开发出同系列的高温型泵产品，满足了高温领域的用泵需求；各类不锈钢轻型泵系列产品保持稳定增长；成套智慧供水、排水设备技术领先；TD系列管道循环泵、NISO/NIS/NISF端吸离心泵、NSC系列中开泵、VTC系列长轴泵、VTM系列混流泵、ZLB系列潜水轴流泵、NDS系列多级中开泵、WQ潜污泵、PQ不锈钢喷泉专用潜水电泵、BP静音管中泵、泳池泵、无堵塞自吸式排污泵、柴油机消防泵组、计量泵、油泵等产品系列，提供全系统用泵解决方案。南方泵业建立了完善的营销服务网络，公司产品在不断满足国内市场需求的同时，也赢得了海外市场的信赖，已与六十多个海外国家和地区的客户建立了长久的合作关系。

南方泵业，您身边的绿色水动力专家。

## 目 录

性能范围 .....	1
产品范围 .....	1
产品概述 .....	2
电机 .....	2
控制器 .....	2
功能特点 .....	2
运行条件 .....	2
型号含义 .....	2
应用 .....	2
曲线条件 .....	2
外形图 .....	3
CHME3性能曲线、CHME3性能表 .....	4
CHME5性能曲线、CHME5性能表 .....	5
CHME10性能曲线、CHME10性能表 .....	6
安装尺寸图 .....	7
尺寸和重量 .....	7

## 性能范围



## 产品范围

特征	型号		
	CHME		
额定流量[m³/h]	3	5	10
额定流量[l/s]	0.83	1.39	2.78
流量范围[m³/h]	0.8~5.2	1.3~10	3~17
流量范围[l/s]	0.22~1.44	0.36~2.78	0.83~4.72
电机功率[kW]	0.37~1.1	0.55~1.5	1.5~2.2
温度范围[°C]	-15~105		
最高效率[%]	57	67	69
进口管路/出口管路	G1/G1	G1¼/G1	G1½/G1½

## 产品概述

CHME系列卧式智能恒压变频泵采用了变频调速及自动化控制相结合的技术，配合高效节能的CHM非自吸轻型卧式多级离心泵。整机主要由CHM泵、控制器、传感器、压力罐、五通止回阀及轴向抗震压力表等组成。具有性能稳定、高效节能、全自动智能控制、低噪音、耐腐蚀、结构紧凑、外形美观、体积小、重量轻等特点。

## 电机

电机为全封闭，风冷式二极电机。  
防护等级：IP55  
绝缘等级：F

## 控制器

防护等级：IP55  
输入电源：1×220V 50/60Hz

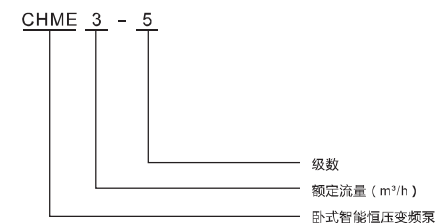
## 功能特点

**全自动运行：**可根据需求全自动启停，也能根据用水量的大小自动调速确保恒压和节能。  
**清洁卫生：**过流部件均为不锈钢材质，确保水质不会二次污染。  
**压力恒定：**通过压力罐差量补偿原理，确保管路压力的恒定。  
**电气保护：**控制器设有过流、过载、缺相等保护，当控制器检测电气故障时，显示屏会出现变频器故障信号同时自动控制水泵停机保护。  
**自设压力：**在泵性能范围内，压力可以通过控制面板自行设定。  
**高效节能：**当用户用水量减少时，控制器驱动电机慢速运行，从而降低泵的实际输出功率。相比传统的工频电机（转速恒定）要大大减少泵的耗电量。进而使用户节约用电量。达到高效节能效果。

## 运行条件

介质温度：常温型-15°C~+70°C  
热水型-15°C~+105°C  
最高环境温度：+40°C  
最大运作压力：10bar  
介质酸碱度范围：pH5~9

## 型号含义



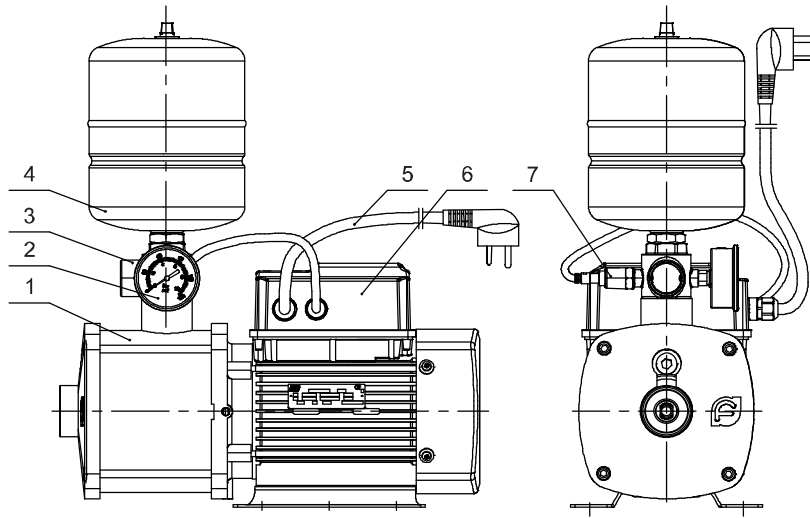
## 应用

锅炉给水系统  
工业水循环系统  
冷却水系统  
城市住宅家庭供水系统

## 曲线条件

下列条件适用于后面所示性能曲线：  
1、所有曲线都基于电机在恒速3500rpm的测量值。  
2、曲线容差符合ISO9906:2012,3B等级。  
3、测试采用20°C不含空气的清洁冷水，运动粘度为1mm²/s。  
4、泵的使用参照加粗曲线的性能范围，以防流量过小产生过热或流量过大使电机过载等。

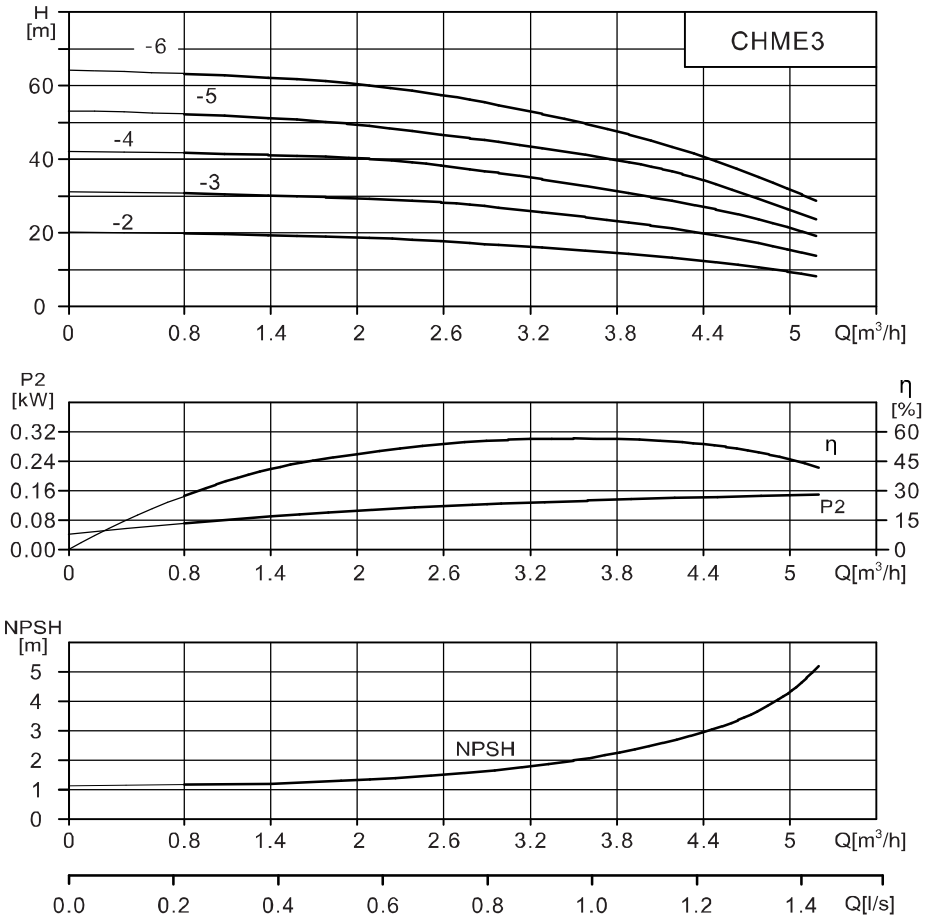
## 外形图



## 部件明细表

序号	部件名称	备注
1	CHM泵	轻型卧式多级离心泵
2	轴向抗震压力表	0~1.0MPa
3	五通止回阀	不锈钢 (AISI304)
4	压力罐	
5	插头电源线	10A~250V
6	控制器	0.37~2.2kW
7	压力传感器	0~1.0MPa

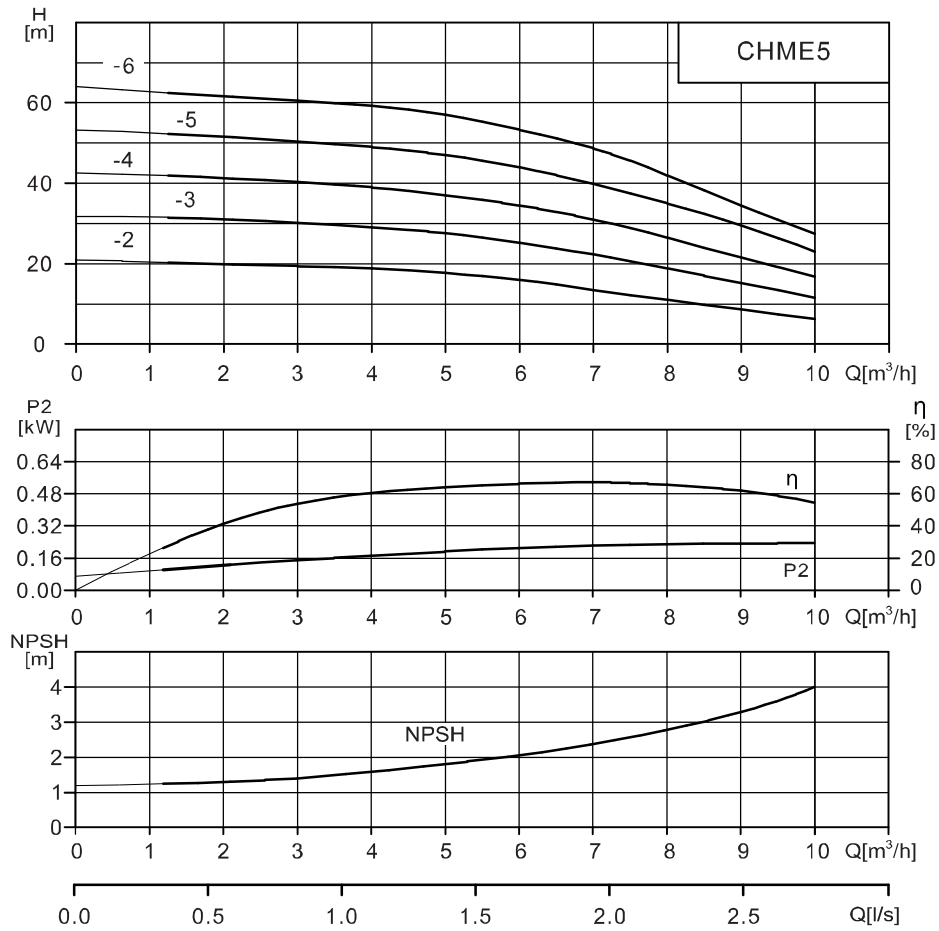
## CHME3性能曲线



## CHME3性能表

型号	配用电机 (kW)	Q (m³/h)	0	0.8	1.4	2	2.6	3	3.2	3.8	4.4	5	5.2
CHME3-2	0.37	H (m)	20	19.5	19.3	19	18	17.2	16.5	14.9	12.8	9.8	8.5
CHME3-3	0.55		31	30.5	30	29.2	28.1	26.5	25.8	23.1	19.8	15.3	13.5
CHME3-4	0.75		42	41.5	40.9	40.1	38.1	35.5	34.3	31.2	27	21.3	19
CHME3-5	1.1		53	52.1	51	49.2	46.5	44.2	43.4	39.7	34.2	26.2	23.5
CHME3-6	1.1		63.5	62.5	61	58.4	56	53.5	51.9	46.5	39.6	30.8	27.5

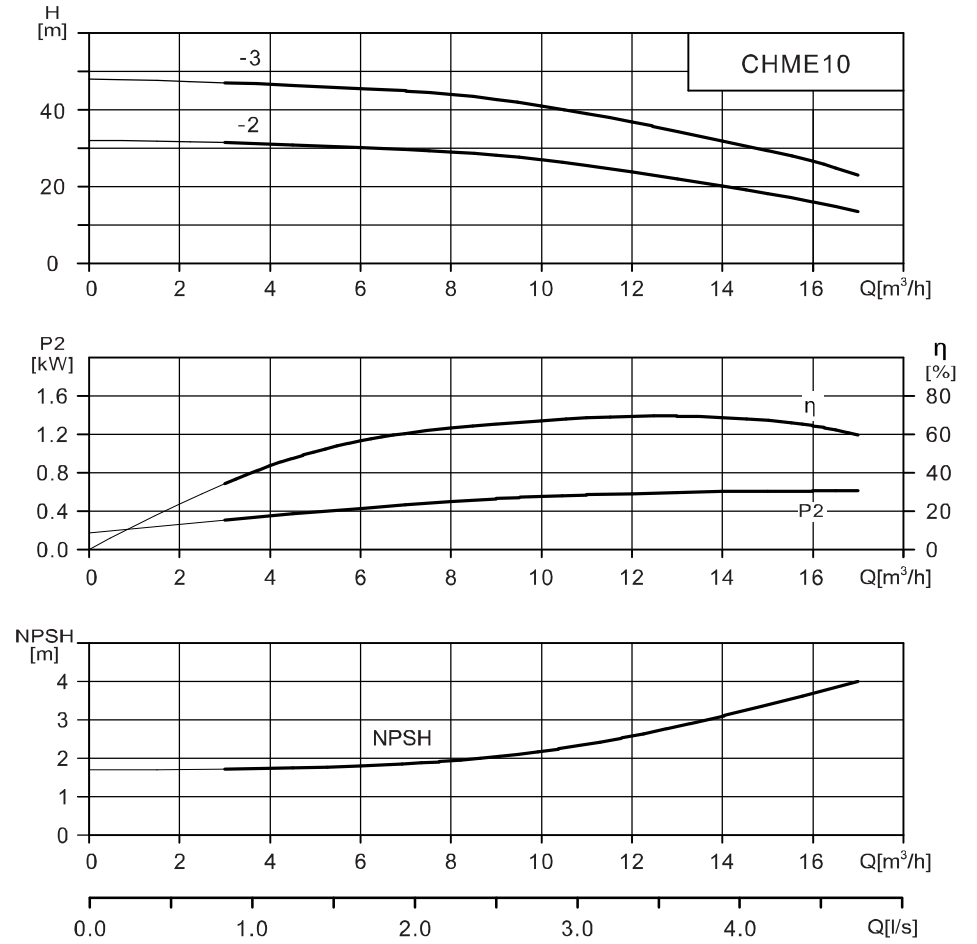
## CHME5性能曲线



## CHME5性能表

型号	配用电机 (kW)	Q (m³/h)	0	1.3	3	4	5	6	7	8	9	10
CHME5-2	0.55	H (m)	21.2	20.3	19.4	18.8	17.7	16	13.5	11	8.6	6.2
CHME5-3	0.75		31.8	31.4	30.2	29.3	27.6	25.2	22.3	18.8	15.2	11.5
CHME5-4	1.1		42.5	41.8	40.3	39	37	34.5	31	26.5	21.5	16.8
CHME5-5	1.5		53.3	52.2	50.4	49	47	44	39.8	35	29.5	23
CHME5-6	1.5		64.0	62.4	60.5	59.3	57	53.3	48.7	42	34.5	27.5

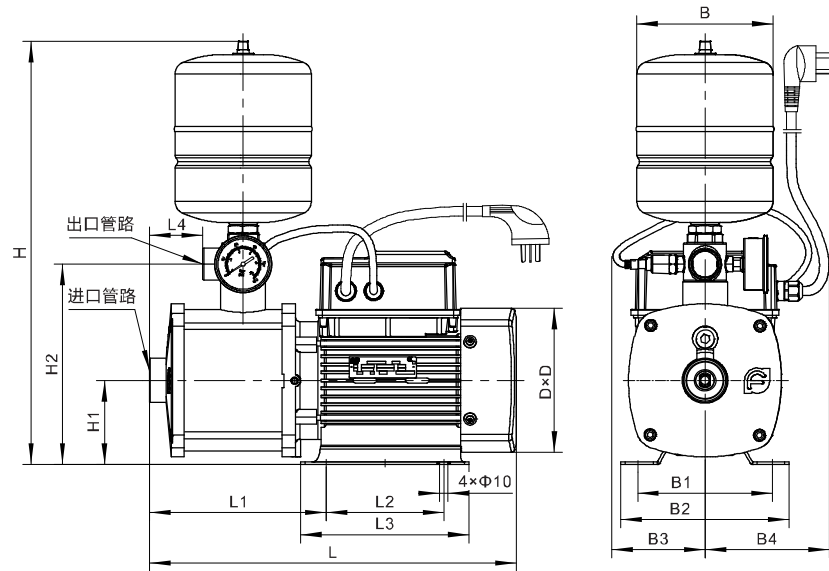
## CHME10性能曲线



## CHME10性能表

型号	配用电机 (kW)	Q (m³/h)	0	3	6	8	10	12	14	16	17
CHME10-2	1.5	H (m)	32	31.4	30.2	29	27	23.8	20.2	16	13.5
CHME10-3	2.2		48	47	45.5	44	40.5	36.5	32.5	27	23

## 安装尺寸图



## 尺寸与重量

型号	尺寸(mm)														进口管路 / 出口管路	重量 (kg)
	L	L1	L2	L3	L4	B	B1	B2	B3	B4	H	H1	H2	D		
CHME3-2	328	137	96	150	32	170	125	158	100	105	475	75	190	141	G1/G1	14
CHME3-3	328	137	96	150	32	170	125	158	100	105	475	75	190	141	G1/G1	15
CHME3-4	348	157	96	150	52	170	125	158	100	105	475	75	190	141	G1/G1	16
CHME3-5	408	197	96	160	92	170	125	158	100	115	485	85	200	151	G1/G1	20
CHME3-6	408	197	96	160	92	170	125	158	100	115	485	85	200	151	G1/G1	20
CHME5-2	322	131	96	150	26	170	125	158	100	105	475	75	190	141	G1¼/G1	15
CHME5-3	376	185	96	150	80	170	125	158	100	105	475	75	190	141	G1¼/G1	16
CHME5-4	396	185	96	160	80	170	125	158	100	115	485	85	200	151	G1¼/G1	20
CHME5-5	465	239	96	160	134	170	125	158	100	115	485	85	200	151	G1¼/G1	21
CHME5-6	465	239	96	160	134	170	125	158	100	115	485	85	200	151	G1¼/G1	21
CHME10-2	382	172	96	160	17	200	125	158	108	115	598	100	248	151	G1½/G1½	23
CHME10-3	437	219	140	200	47	200	160	200	108	115	598	100	248	171	G1½/G1½	28