

# CL

50Hz  
冷水机组  
专用泵



中金环境旗下子公司  
股票代码:300145



## 公司简介

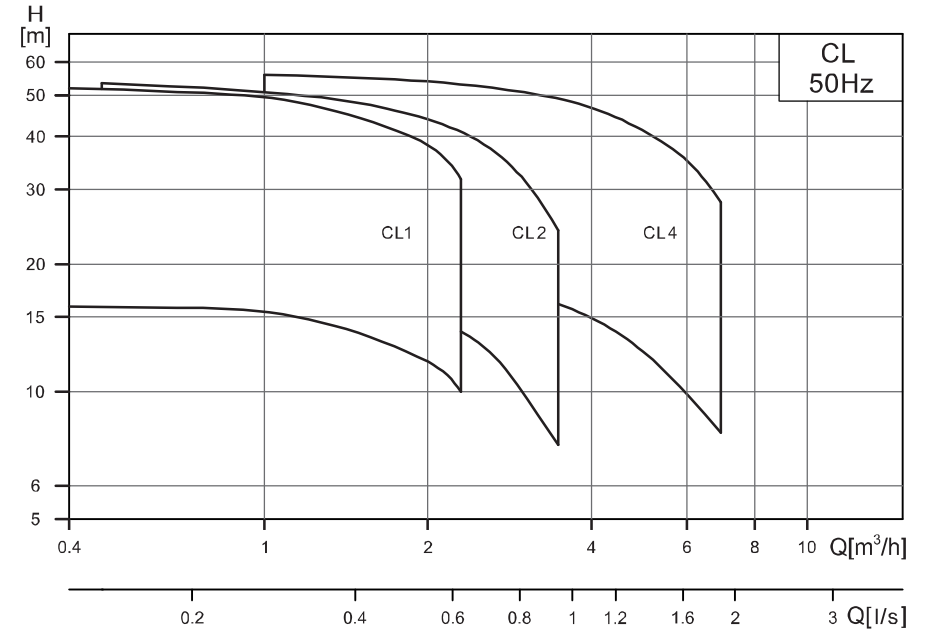
南方泵业股份有限公司（以下简称南方泵业）作为南方中金环境股份有限公司子公司——创建于1991年，于2010年12月9日在深圳交易所发行上市，股票代码：“300145”。2019年，南方泵业的年产量已经突破90万台/套，销售额突破30亿，并持续保持高速增长，不停创造着更大的辉煌。拥有着国家级企业技术中心的南方泵业，主打产品新一代CDM(F)轻型立式多级离心泵，超高能效， $MEI \geq 0.7$ ，并已经在2019年开发出同系列的高温型泵产品，满足了高温领域的用泵需求；各类不锈钢轻型泵系列产品保持稳定增长；成套智慧供水、排水设备技术领先；TD系列管道循环泵、NISO/NIS/NISF端吸离心泵、NSC系列中开泵、VTC系列长轴泵、VTM系列混流泵、ZLB系列潜水轴流泵、NDS系列多级中开泵、WQ潜污泵、PQ不锈钢喷泉专用潜水电泵、BP静音管中泵、泳池泵、无堵塞自吸式排污泵、柴油机消防泵组、计量泵、油泵等产品系列，提供全系统用泵解决方案。南方泵业建立了完善的营销服务网络，公司产品在不断满足国内市场需求的同时，也赢得了海外市场的信赖，已与六十多个海外国家和地区的客户建立了长久的合作关系。

南方泵业，您身边的绿色水动力专家。

# 目 录

性能范围	1
产品范围	1
产品概述	2
电机	2
运行条件	2
型号含义	2
应用	2
曲线条件	2
截面图	3
材料表	3
CL1性能曲线、性能表	4
CL2性能曲线、性能表	5
CL4性能曲线、性能表	6
安装尺寸图	7
CL1尺寸和重量	7
CL2尺寸和重量	7
CL4尺寸和重量	7

## 性能范围



## 产品范围

特征	型号		
	CL		
额定流量 [m³/h]	1	2	4
额定流量 [l/s]	0.28	0.56	1.1
流量范围 [m³/h]	0.4~2.4	0.5~3.5	1~7
流量范围 [l/s]	0.11~0.67	0.14~0.97	0.28~1.9
最大压力 [bar]	5.2	5.3	5.6
电机功率 [kW]	0.25~0.55	0.37~0.75	0.37~1.1
温度范围 [°C]	-15~+70		
最高效率 [%]	40.5	46	54
管路连接	G1	G1	入口G1 $\frac{1}{4}$ /出口G1

## 产品概述

CL系列冷水机组专用泵，为非自吸式轻型卧式多级离心泵，主要针对进水不足工况，有效解决因进水不足而造成的机械密封干磨失效的故障，配加长轴电机，紧凑式结构使泵尺寸很小，轴向入口和径向出口。产品具有节能、低噪、环保、外形美观、重量轻、安装维护方便、可靠性高等特点。

## 电机

电机为全封闭，风冷式二极电机。

防护等级：IP55

绝缘等级：F

标准电压：50Hz：1×220V

3×220/380V

## 运行条件

稀薄、干净、非易燃易爆并不含固体颗粒、纤维或物理化学性质类似于水的液体。

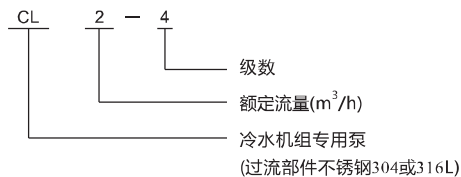
液体温度：-15°C至70°C

环境温度：最高+40°C

最大运作压力：10bar

最大进口压力受最大运作压力限制

## 型号含义



## 应用

空调系统

冷却系统

工业清洗

水处理（水的净化）

水产养殖

施肥/计量系统

环境应用

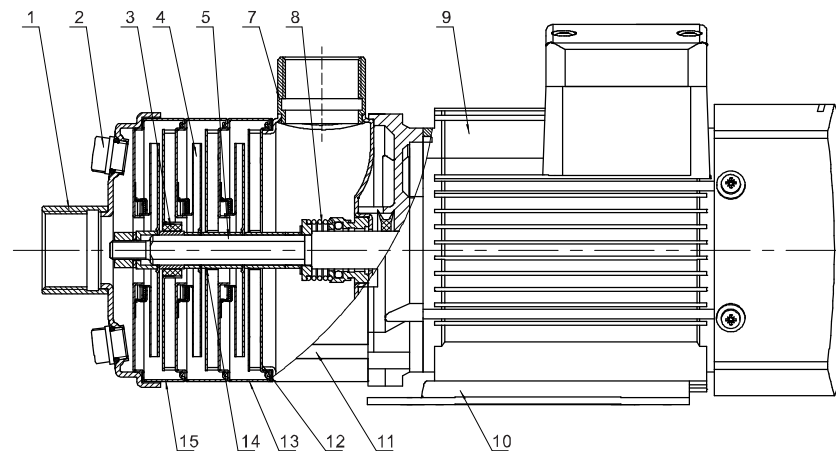
（其他）许多专门特定用途

## 曲线条件

下列说明适用于后面所示的曲线：

- 1、所有曲线都基于功率0.25kW的电机在恒速2850rpm的测量值，其他功率的电机在恒速2900rpm的测量值。
- 2、曲线容差符合ISO9906：2012，3B等级。
- 3、测试采用20°C不含空气的水，运动粘度为1mm<sup>2</sup>/s。
- 4、泵的使用参照加粗曲线的性能范围，以防流量过小产生过热和流量过大使电机过载等。

## 截面图

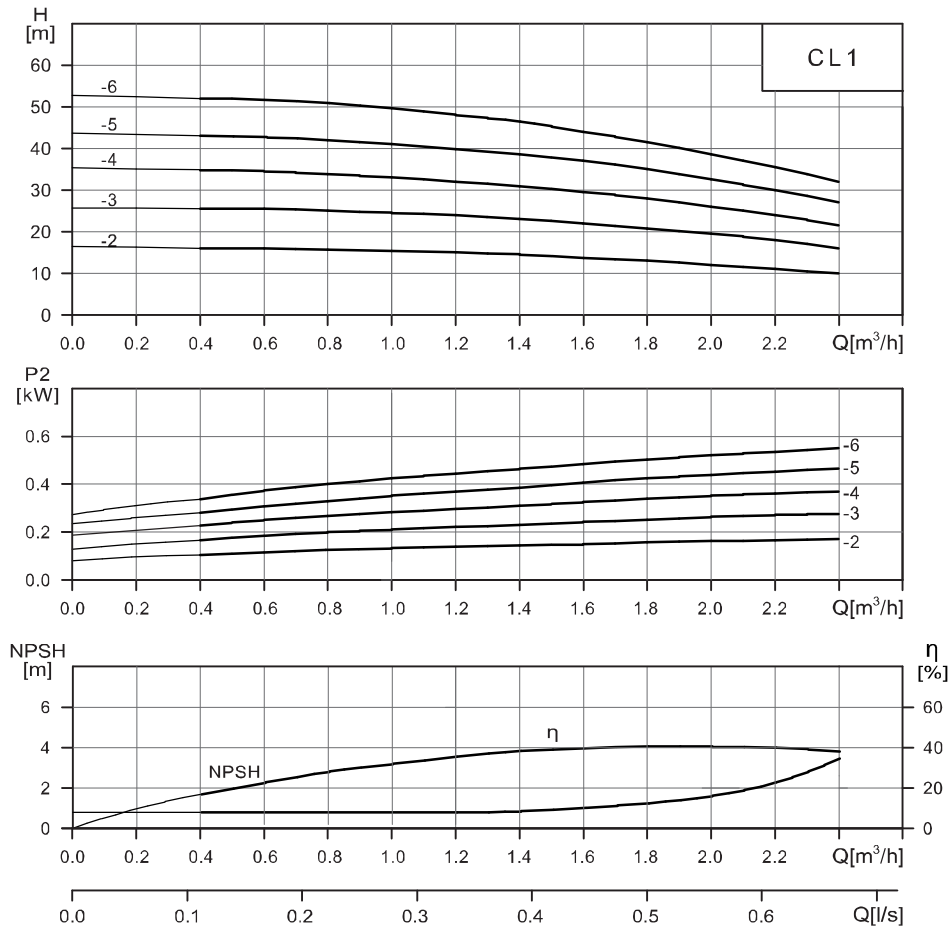


## 材料表

序号	名称	材料	AISI/ASTM
1	进水段	不锈钢	AISI304
2	堵头	不锈钢	AISI304
3	轴承	碳化硅	
4	叶轮	不锈钢	AISI304
5	轴	不锈钢	AISI304
7	出水段	不锈钢	AISI304
8	机械密封		
9	电机		
10	底座	钢板	AISI1015
11	拉杆	45	
12	末级导叶	不锈钢	AISI304
13	导叶	不锈钢	AISI304
14	叶轮隔套	不锈钢	AISI304
15	支撑导叶	不锈钢	AISI304

注：其他材料可根据客户需求定制。

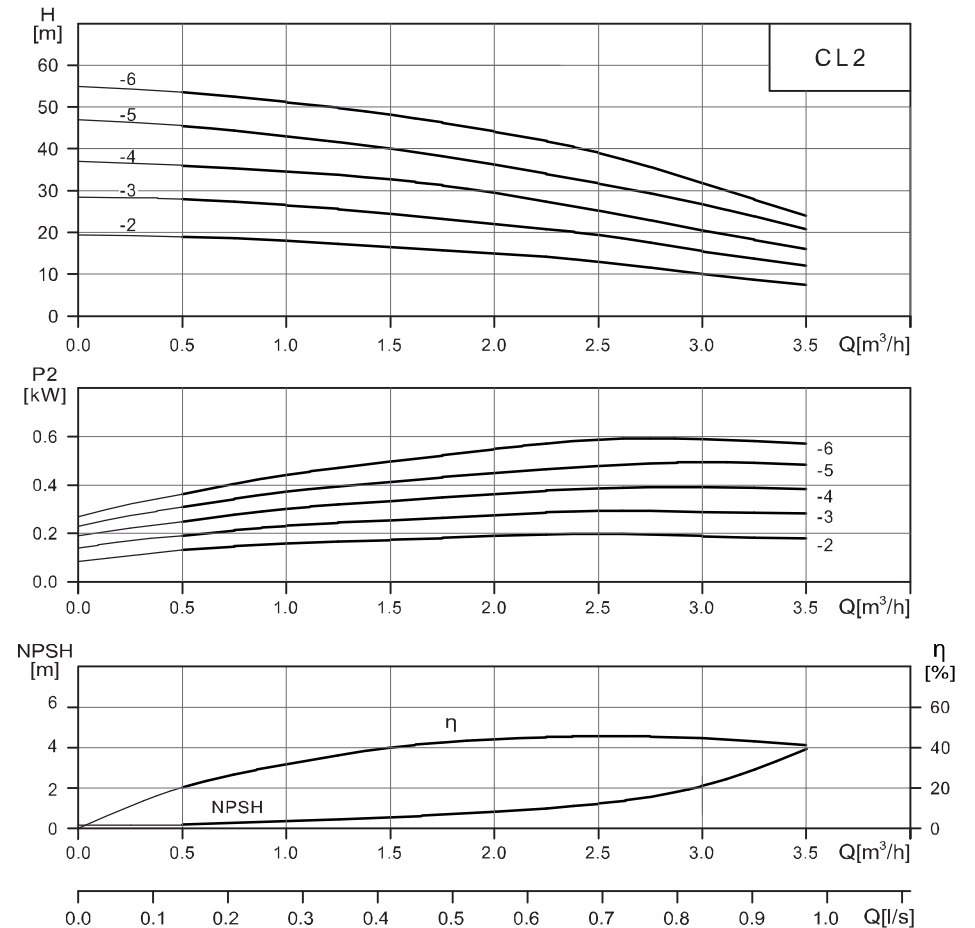
## CL1 性能曲线



## CL1 性能表

型号	配用电机(kW)	Q(m³/h)	0.4	0.6	0.8	1	1.2	1.4	1.6	1.8	2	2.2	2.4
CL1-2	0.25	H(m)	16	16	15.5	15.5	15	14.5	13.5	13	12	11	10
CL1-3	0.37		25.5	25.5	25	24.5	24	23	22	20.5	19.5	18	16
CL1-4	0.37		34.8	34.5	33.8	33	32	31	29.5	28	26	24	21.5
CL1-5	0.45		43	42.5	42	41	40	38.5	37	35	32.5	30	27
CL1-6	0.55		52	51.5	50.5	49.5	48	46.5	44	41.5	38.5	35.5	32

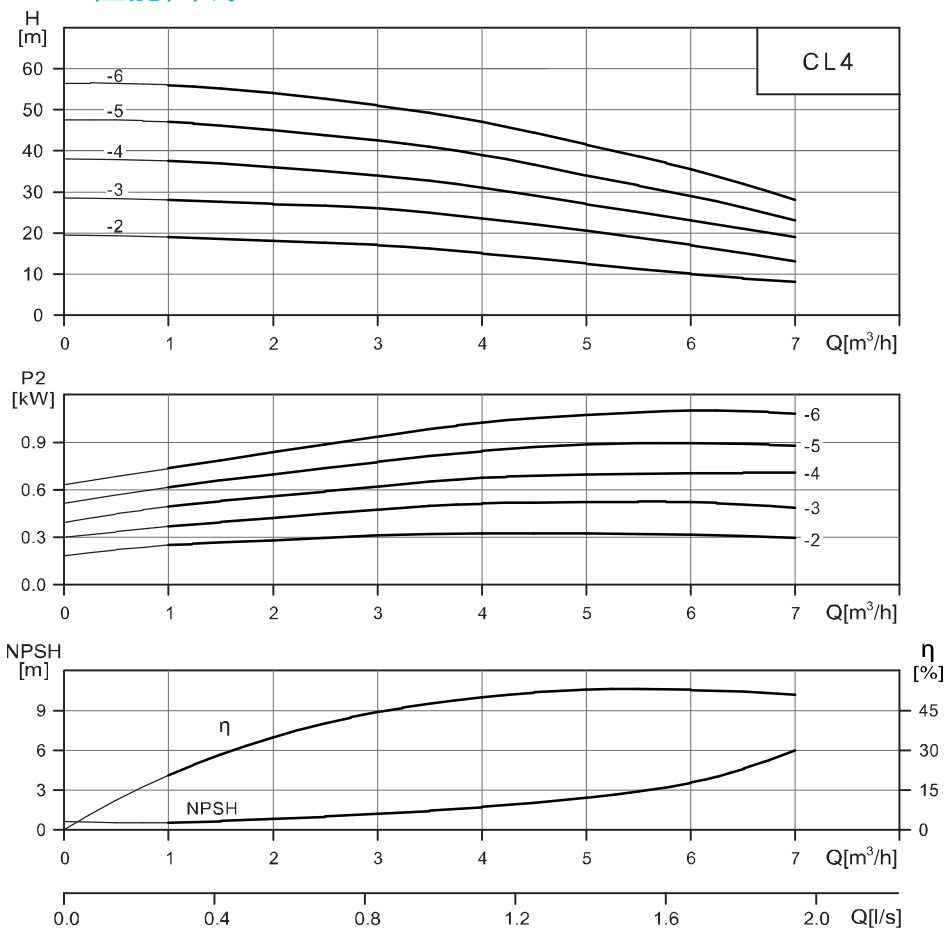
## CL2 性能曲线



## CL2 性能表

型号	配用电机(kW)	Q(m³/h)	0.5	1.0	1.5	2.0	2.5	3.0	3.5
CL2-2	0.37	H(m)	19	18	16.5	15	13	10	7.5
CL2-3	0.37		28	26.5	24.5	22	19	15.5	12
CL2-4	0.55		36	34.5	33	29	25	20.5	16
CL2-5	0.55		45.5	43	40	36	31.5	26.5	20.5
CL2-6	0.75		53.5	51	48	44	39	32	24

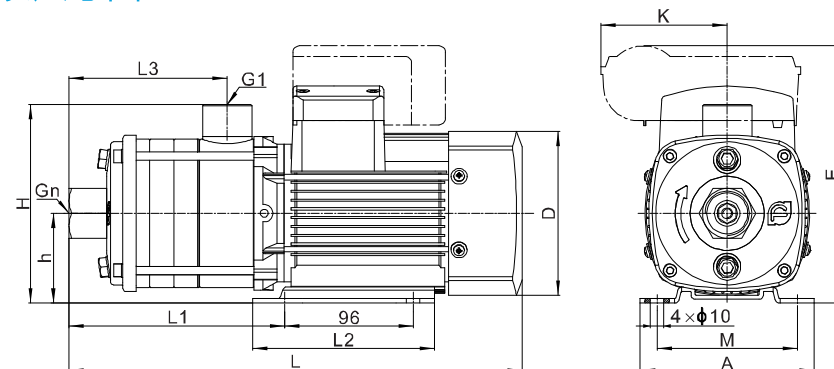
## CL4 性能曲线



## CL4 性能表

型号	配用电机(kW)	Q(m³/h)	1	2	3	4	5	6	7
CL4-2	0.37	H(m)	19	18	17	15	12.5	10	8
CL4-3	0.55		28	27	26	23.5	20.5	17	13
CL4-4	0.75		37.5	36	34	31	27	23	19
CL4-5	1.1		47	45	42.5	39	34	29	23
CL4-6	1.1		56	54	51	47	41.5	35.5	28

## 安装尺寸图



## CL1 尺寸和重量

电机	型号	L	L1	L2	L3	h	H	E	D	M	A	n	K	重量(kg)
三相/单相	CL1-2	327	144	136	101	67	149	162/197	121	105	130	1	/53	7
	CL1-3	346	163	136	120	67	149	162/197	121	105	130	1	/53	7
	CL1-4	364	181	136	138	67	149	162/197	121	105	130	1	/53	8
	CL1-5	383	200	136	157	67	149	162/197	121	105	130	1	/53	9
	CL1-6	405	211	150	175	75	157	180/218	141	125	157	1	/62	10

## CL2 尺寸和重量

电机	型号	L	L1	L2	L3	h	H	E	D	M	A	n	K	重量(kg)
三相/单相	CL2-2	327	144	136	101	67	149	162/197	121	105	130	1	/53	7
	CL2-3	346	163	136	120	67	149	162/197	121	105	130	1	/53	8
	CL2-4	368	174	150	138	75	157	180/218	141	125	157	1	/62	10
	CL2-5	387	193	150	157	75	157	180/218	141	125	157	1	/62	10
	CL2-6	405	211	150	175	75	157	180/218	141	125	157	1	/62	11

## CL4 尺寸和重量

电机	型号	L	L1	L2	L3	h	H	E	D	M	A	n	K	重量(kg)
三相/单相	CL4-2	345	162	136	119	67	149	162/197	121	105	130	1 $\frac{1}{2}$	/53	8
	CL4-3	377	183	150	147	75	157	180/218	141	125	158	1 $\frac{1}{2}$	/62	10
	CL4-4	404	210	150	174	75	157	180/218	141	125	158	1 $\frac{1}{2}$	/62	11
	CL4-5	451/473	238	160	202	85	167	195/235	151/161	125	158	1 $\frac{1}{2}$	/92	14
	CL4-6	478/500	265	160	229	85	167	195/235	151/161	125	158	1 $\frac{1}{2}$	/92	14