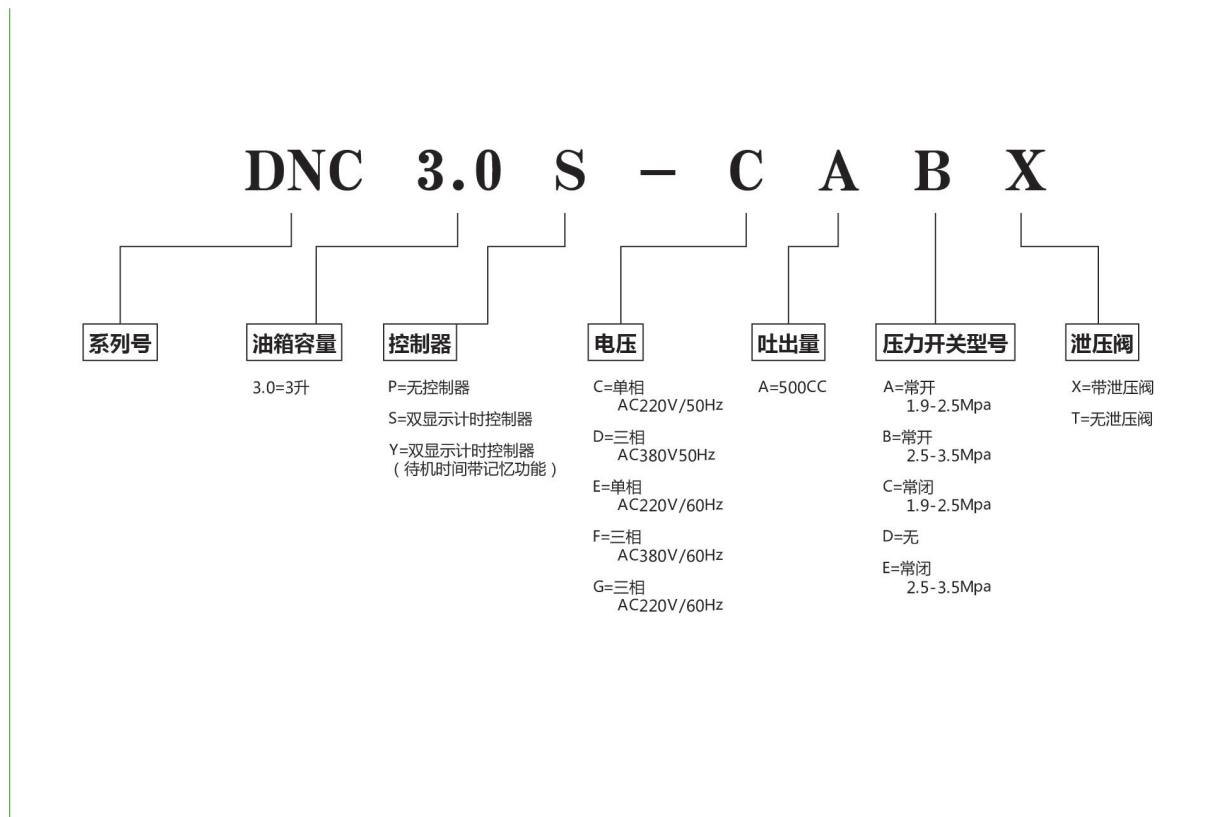


DNC系列电动油脂齿轮泵

型号编制说明



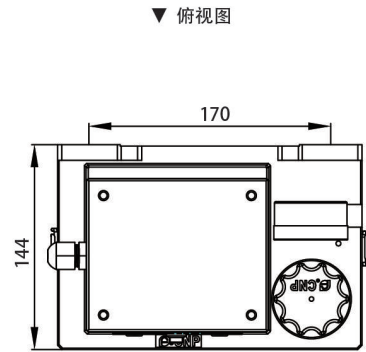
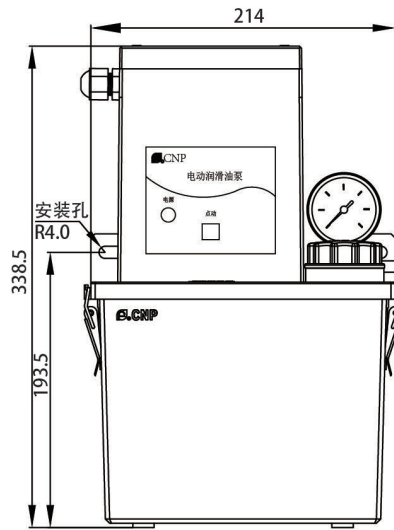
示例：DNC3.0S-CAEX表示油箱容量为3L，带双显控制器，工作电压为单相AV220V/50Hz，吐出量为500CC/min,压力开关为2.5-3.5Mpa，带卸压阀。

DNC系列电动油脂齿轮泵DNC3.0P-****

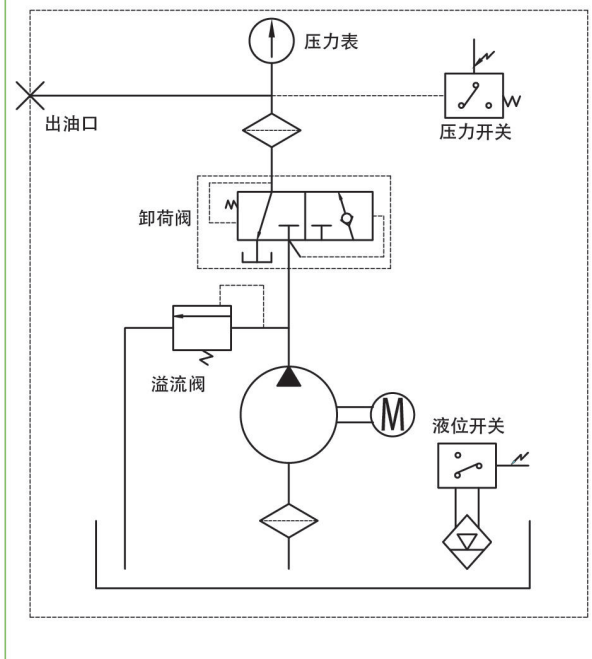
专利号：ZL201420169443.9

性能和特点

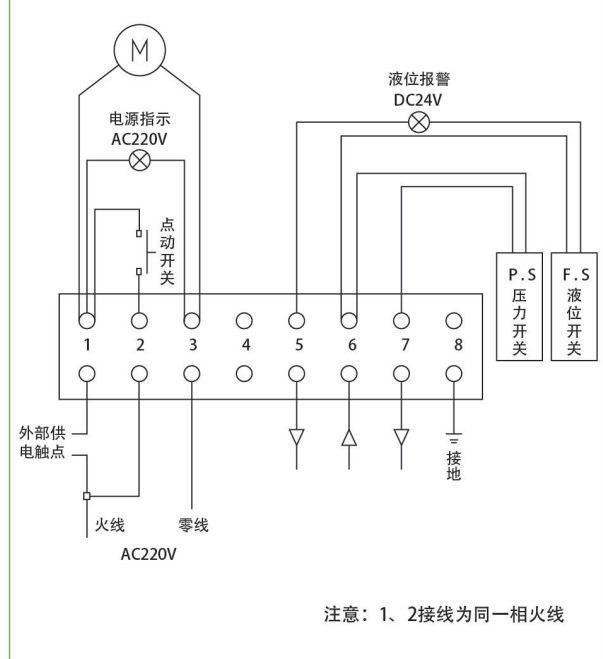
- 公称压力 4Mpa，设有溢流阀，防止润滑泵超负荷工作；
- 设有卸压阀，油泵停止工作后把主管路的油压卸掉，主要使用在加压式或卸压式定量油脂润滑系统中；
- 润滑泵内配置压力开关（常开），可以监控润滑系统主管路断流、失压；
- 由主机 PLC 控制系统工作及间歇时间；
- 透明树脂油箱；
- 设有两级过滤器，能有效的防止杂质进入，保证润滑脂清洁，防止机械磨损；
- 采用搭扣连接，方便清理油箱和更换过滤网；
- 请正确连接电源，初次安装使用时，应先开机排出空气至出油口有润滑油流出时在连接油管；
- 使用介质：NLGI000#-0#；
- 请注意接地良好，保证安全。



工作原理图



电气原理图

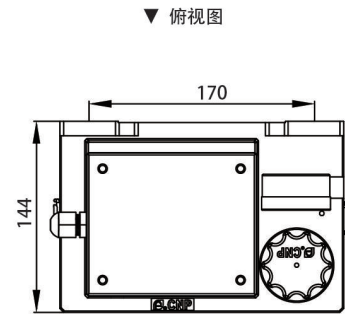
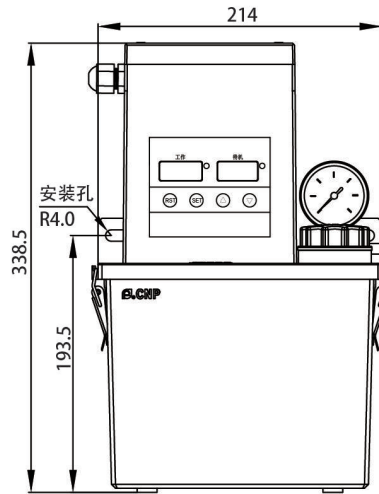


规格及技术参数

型号	物料编码	主机功率	工作电压	油箱容积	待机时间	单次工作时间	出油量
DNC3.0P-CABX	1100063139	90W	AC220V	3L	PLC主机控制	PLC主机控制	0.5L/min
DNC3.0P-DABX	1100063138		AC380V				

DNC系列电动油脂泵 DNC3.0S-****

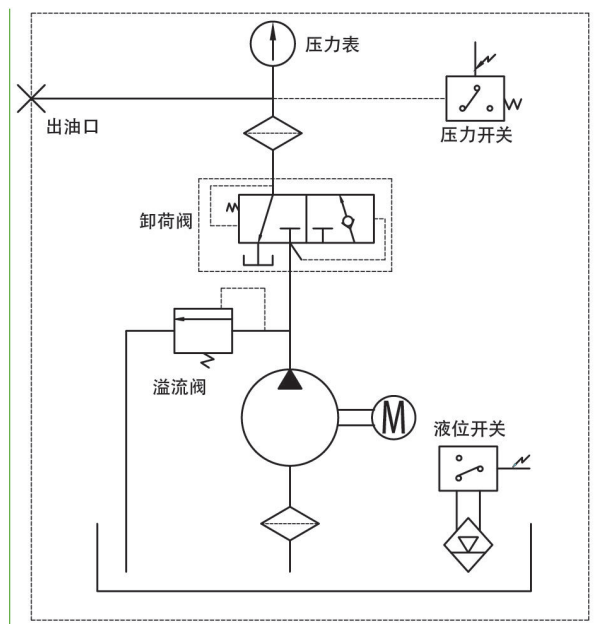
专利号：ZL201420169443.9



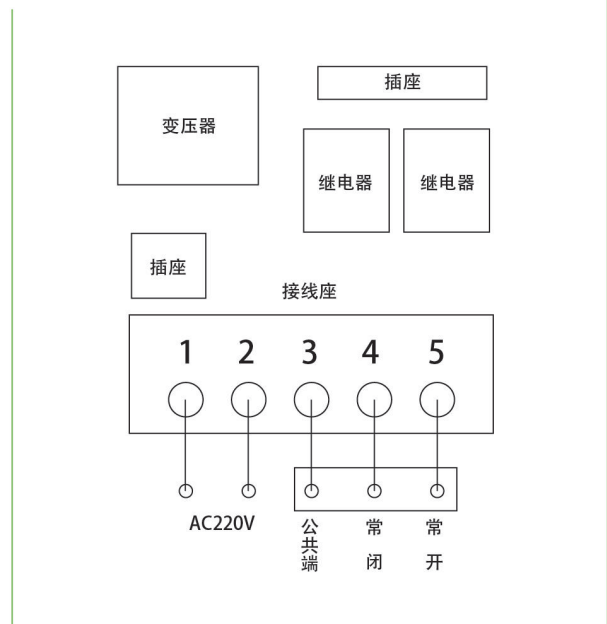
性能和特点

1. 公称压力 4Mpa，设有溢流阀，防止润滑泵超负荷工作；
2. 设有卸压阀，油泵停止工作后把主管路的油压卸掉，主要使用在加压式或卸压式定量油脂润滑系统中；
3. 润滑泵内配置压力开关（常开），可以监控润滑系统主管路断流、失压；
4. 润滑泵配置双显控制器，控制系统工作及间歇时间；
5. 透明树脂油箱；
6. 设有两级过滤器，能有效的防止杂质进入，保证润滑脂清洁，防止机械磨损；
7. 采用搭扣连接，方便清理油箱和更换过滤网；
8. 请正确连接电源，初次安装使用时，应先开机排出空气至出油口有润滑油流出时在连接油管；
9. 使用介质：NLGI000#-0#；
10. 请注意接地良好，保证安全。

工作原理图



电气原理图



规格及技术参数

型号	物料编码	主机功率	油箱容积	待机时间	单次工作时间	出油量
DNC3.0S-CABX	1100096882	90W	3L	1-999分可调	1-999秒可调	0.5L/min