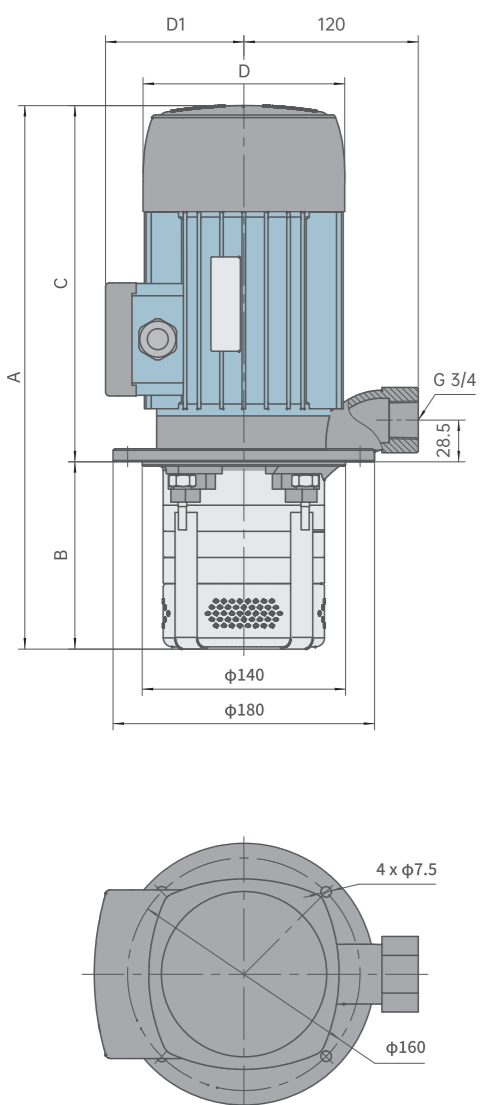


● 安装尺寸表



型号	尺寸(mm)					重量(kg)
	A	B	C	D	D1	
CDK1-20/2	346	111	235	140	106	11
CDK1-30/3	364	129	235	140	106	11
CDK1-40/4	382	147	235	140	106	11
CDK1-50/5	400	165	235	140	106	12
CDK1-60/6	418	183	235	140	106	12
CDK1-70/7	436	201	235	140	106	12
CDK1-80/8	454	219	235	140	106	14
CDK1-90/9	472	237	235	140	106	14
CDK1-100/10	490	255	235	140	106	15
CDK1-110/11	508	273	235	140	106	15
CDK2-20/2	346	111	235	140	106	11
CDK2-30/3	364	129	235	140	106	11
CDK2-40/4	382	147	235	140	106	12
CDK2-50/5	400	165	235	140	106	13
CDK2-60/6	448	183	265	150	108	14
CDK2-70/7	466	201	265	150	108	14
CDK2-80/8	484	219	265	150	108	17
CDK2-90/9	502	237	265	150	108	17
CDK2-100/10	520	255	265	150	108	17
CDK2-110/11	538	273	265	150	108	18
CDK3-20/2	346	111	235	140	106	11
CDK3-30/3	364	129	235	140	106	11
CDK3-40/4	382	147	235	140	106	11
CDK3-50/5	400	165	235	140	106	12
CDK3-60/6	418	183	235	140	106	13
CDK3-70/7	436	201	235	140	106	13
CDK3-80/8	484	219	265	150	108	15
CDK3-90/9	502	237	265	150	108	15
CDK3-100/10	520	255	265	150	108	15
CDK3-110/11	538	273	265	150	108	17
CDK4-20/2	364	129	235	140	106	11
CDK4-30/3	391	156	235	140	106	12
CDK4-40/4	449	184	265	150	108	14
CDK4-50/5	475	210	265	150	108	16
CDK4-60/6	502	237	265	150	108	16

南方泵业股份有限公司（简称“南方泵业”）成立于1991年，国有控股上市公司南方中金环境股份有限公司（股票代码：300145）旗下最大子公司，集节能泵研发、制造、销售于一体，致力于成为全球节能泵及解决方案领军者。

公司连续6年入围中国机械工业百强，其核心产品“冲压焊接多级离心泵”于2021年获评国家级制造业单项冠军产品称号。弗若斯特沙利文授予“南方泵业轻型立式多级离心泵销量亚洲第一、全球前二”市场地位认证殊荣。

公司目前泵类产品年产100万台套，现有技术研发人员300余人、销售团队1000余人，覆盖300多个销售网点，拥有完善的销售渠道和售前、售中、售后的服务体系，在不断满足国内市场需求的同时积极出口海外市场。

南方泵业将朝着“全球节能泵及解决方案领军者”的愿景坚决奋进，让中国节能方案润泽世界。



南方泵业股份有限公司
NANFANG PUMP INDUSTRY CO.,LTD.
公司地址：中国·杭州
服务热线：400-826-7722
<http://www.cnppump.cn>
E-mail:service@nanfang-pump.com

版本号：240501
物料编码：1500153559
数据仅供参考：如有修改，恕不另行通知。
版权所有，盗版必究

NFZJC-CDK系列机床专用浸入式多级离心泵



NFZJC-CDK系列
机床专用浸入式多级离心泵

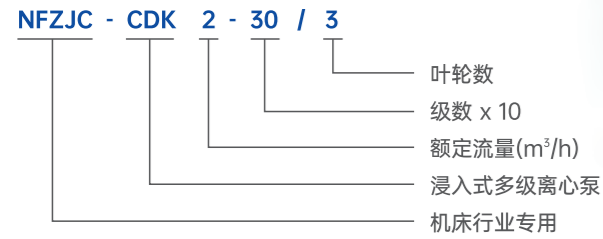
CNP 南方泵业
中国节能泵王

全面领先的自主创新

• 产品简介

NFZJC-CDK系列为参照欧洲标准专门为机床行业冷却系统研发的新一代、高效率浸入式多级离心泵，产品采用全新的工业设计，具有高效节能、低噪环保、结构紧凑、安装灵活、外形美观、使用维护方便、可靠性高等特点。

• 型号含义



• 产品范围

型号	NFZJC - CDK系列			
	CDK1	CDK2	CDK3	CDK4
额定流量[m³/h]	1	2	3	4
流量范围[m³/h]	0.4~2	1~3.5	1.2~4	1.5~7
最大压力[Bar]	6.6	9.8	6.7	5.6
最高效率[%]	44	46	54	57
功率范围[kW]	0.37~0.55	0.37~1.1	0.37~1.1	0.37~1.1
连接方式	管螺纹* G3/4"			

• 最大环境温度、海拔

当泵在环境温度大于40°C或海拔大于1000m的情况下运行时，由于空气密度低冷却效果差，电机输出功率会有一定降低。泵在上述情况下运行电机功率需加大，详细情况请咨询我司。

• 运行条件

- 机床冷却液。
- 液体温度:-15°C~+70°C
- 环境温度: ≤40°C
- 海拔: ≤1000m

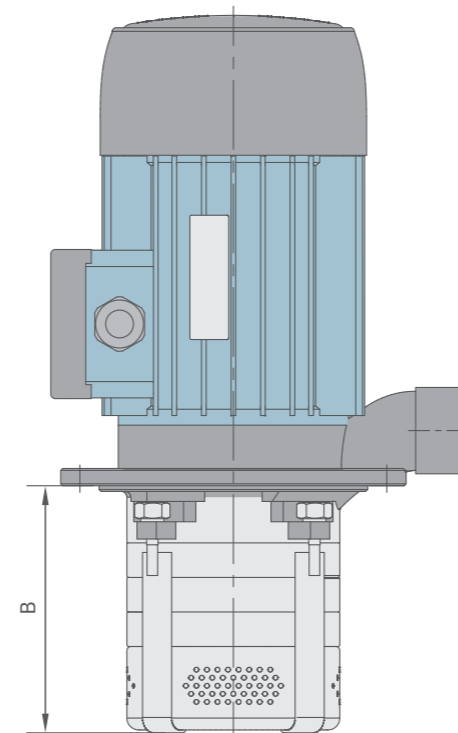
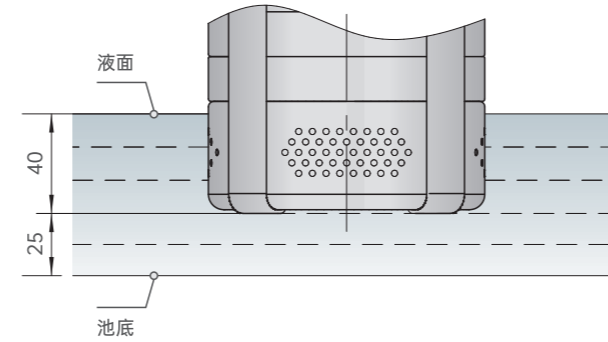
• 电机

- 全封闭，风冷式电机
- 防护等级: IP55
- 绝缘等级: F
- 标准电压: 50Hz: 3×220/380V



• 泵的安装

- 进水体底部距液面≥40mm，
进水体底部距池底≥25mm。



• 可供产品范围

型号	级数	叶轮数										B (mm)	
		2	3	4	5	6	7	8	9	10	11		
CDK1	腔体数 01x	20	●										111
		30	○	●									129
		40	○	○	●								147
		50	○	○	○	●							165
		60	○	○	○	○	●						183
		70	○	○	○	○	○	●					201
		80	○	○	○	○	○	○	●				219
		90	○	○	○	○	○	○	○	●			237
		100	○	○	○	○	○	○	○	○	●		255
		110	○	○	○	○	○	○	○	○	○	●	273
配用电机(kW)		0.37					0.55						
CDK2	腔体数 01x10	20	●									111	
		30	○	●								129	
		40	○	○	●							147	
		50	○	○	○	●						165	
		60	○	○	○	○	●					183	
		70	○	○	○	○	○	●				201	
		80	○	○	○	○	○	○	●			219	
		90	○	○	○	○	○	○	○	●		237	
		100	○	○	○	○	○	○	○	○	●	255	
		110	○	○	○	○	○	○	○	○	○	●	273
配用电机(kW)		0.37		0.55		0.75		1.1					
CDK3	腔体数 01x10	20	●									111	
		30	○	●								129	
		40	○	○	●							147	
		50	○	○	○	●						165	
		60	○	○	○	○	●					183	
		70	○	○	○	○	○	●				201	
		80	○	○	○	○	○	○	●			219	
		90	○	○	○	○	○	○	○	●		237	
		100	○	○	○	○	○	○	○	○	●	255	
		110	○	○	○	○	○	○	○	○	○	●	273
配用电机(kW)		0.37		0.55		0.75		1.1					
型号	级数	叶轮数						B (mm)					
		2	3	4	5	6							
CDK4	腔体数 01x10	20	●					128					
		30	○	●				156					
		40	○	○	●			184					
		50	○	○	○	●		210					
		60	○	○	○	○	●	237					
配用电机(kW)		0.37		0.55		0.75		1.1					

● 基本型 ○ 按要求可供

• 产品性能表

型号	配用电机(kW)	Q(m³/h)	0.4	0.6	0.8	1.0	1.2	1.4	1.6	1.8	2.0
CDK1-20/2	0.37	H (m)	13	12.5	12	11.5	11	10.5	10	9.5	9
CDK1-30/3	0.37		19	18	17.5	17	16.5	16	15	14	13
CDK1-40/4	0.37		24	23.5	23	22.5	21.5	21	19.5	18.5	17.5
CDK1-50/5	0.37		30	29.6	29	28	27	26	24.5	22.5	21
CDK1-60/6	0.37		36	35.5	35	33.5	32.5	31	29.5	27.5	25.5
CDK1-70/7	0.37		42	41	40.5	39	38	36	34	32	30
CDK1-80/8	0.55		48	47	46	45	43.5	42	39.5	37	34
CDK1-90/9	0.55		54	53	52	51	49.5	47	44	41	38
CDK1-100/10	0.55		60	59	58	57	55	52.5	50	46	42
CDK1-110/11	0.55		66	65	63	61	59	57	54.5	51	46

型号	配用电机(kW)	Q(m³/h)	1.0	1.2	1.6	2.0	2.4	2.8	3.2	3.5
CDK2-20/2	0.37	H (m)	18	17	16	15	13	12	10	8
CDK2-30/3	0.37		27	26	24	22	20	18	15	12
CDK2-40/4	0.55		36	35	33	30	26	24	20	16
CDK2-50/5	0.55		45	43	40	37	33	30	24	20
CDK2-60/6	0.75		53	52	50	45	40	36	30	24
CDK2-70/7	0.75		63	61	57	52	47	41	35	28
CDK2-80/8	1.1		71	69	65	59	53	47	40	32
CDK2-90/9	1.1		80	78	73	67	61	54	45	37
CDK2-100/10	1.1		89	86	80	74	66	58	49	40
CDK2-110/11	1.1		98	95	89	82	73	64	54	44

型号	配用电机(kW)	Q(m³/h)	1.2	1.6	2.0	2.4	2.8	3.0	3.2	3.6	4.0
CDK3-20/2	0.37	H (m)	12.5	11.5	11	10.5	10	9	8	7	6
CDK3-30/3	0.37		19	18.5	17.5	16.5	15	14	13	11	9
CDK3-40/4	0.37		25	24	23	21.5	20	19	18	15	12
CDK3-50/5	0.37		31	30	29	27	25	23	22	19	16
CDK3-60/6	0.55		36	35	34	32	30	28	27	23	19
CDK3-70/7	0.55		43	41	39	37	34	32	31	27	22
CDK3-80/8	0.75		49	47	45	43	39	37	35	31	25
CDK3-90/9	0.75		55	53	51	48	45	42	40	35	28
CDK3-100/10	0.75		61	59	57	54	50	47	45	39	31
CDK3-110/11	1.1		67	64	61	58	54	51	49	42	34

型号	配用电机(kW)	Q(m³/h)	1.5	2.0	3.0	4.0	5.0	6.0	7.0
CDK4-20/2	0.37	H (m)	19	18	17	15	13	12	8
CDK4-30/3	0.55		28	27	26	24	20	18	13
CDK4-40/4	0.75		38	36	34	32	27	24	19
CDK4-50/5	1.1		47	45	43	40	34	31	23
CDK4-60/6	1.1		56	54	52	48	41	37	28