

CNP 南方泵业
中国节能泵王

NFXCN CHM

50Hz
储能
卧式多级
离心泵

CNP 南方泵业
中国节能泵王



南方泵业股份有限公司
NANFANG PUMP INDUSTRY CO.,LTD.

公司地址: 中国·杭州·仁和

邮政编码: 311107

服务热线: 400-826-7722

电子邮箱: service@nanfang-pump.com

网址: www.cnppump.cn



版本号: 240601
物料编码: 1500154130

数据仅供参考: 如有修改, 恕不另行通知。

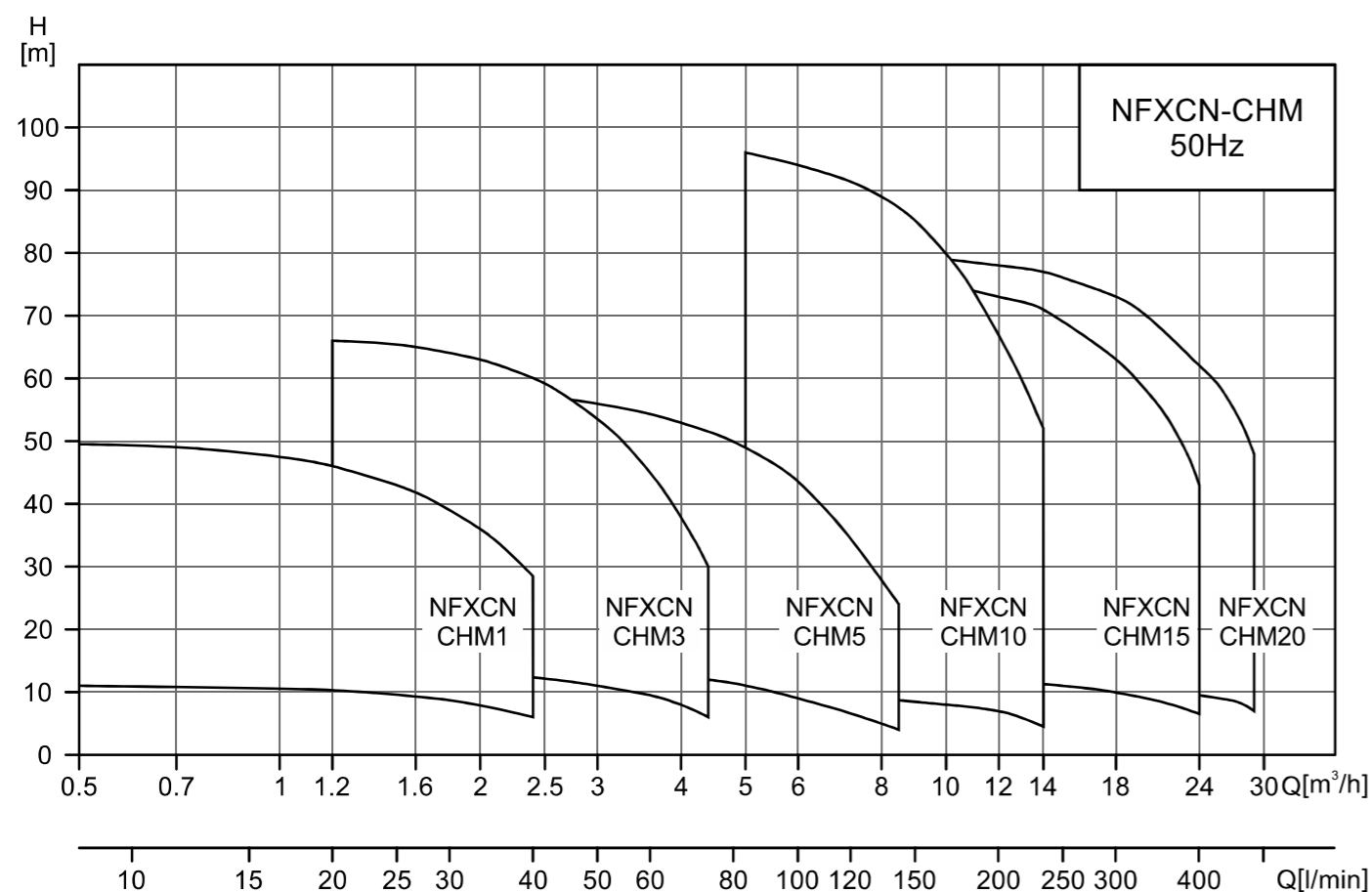
版权所有, 盗版必究

让中国节能方案润泽世界

目 录

性能范围	1
产品范围	1
产品概述	2
电机	2
曲线条件	2
型号含义	2
应用	2
运行条件	2
NFXCN-CHM1,3,5 截面图	3
材料表	3
NFXCN-CHM10,15,20 截面图	4
材料表	4
NFXCN-CHM1 性能曲线	5
NFXCN-CHM1 性能表	5
NFXCN-CHM3 性能曲线	6
NFXCN-CHM3 性能表	6
NFXCN-CHM5 性能曲线	7
NFXCN-CHM5 性能表	7
NFXCN-CHM10 性能曲线	8
NFXCN-CHM10 性能表	8
NFXCN-CHM15 性能曲线	9
NFXCN-CHM15 性能表	9
NFXCN-CHM20 性能曲线	10
NFXCN-CHM20 性能表	10
NFXCN-CHM1,3,5 安装尺寸图	11
NFXCN-CHM1,3,5 尺寸和重量	11
NFXCN-CHM10,15,20 安装尺寸图	12
NFXCN-CHM10,15,20 尺寸和重量	12

性能范围



产品范围

特征		型号					
		NFXCN-CHM					
额定流量	[m³/h]	1	3	5	10	15	20
	[L/min]	16.6	50	83.3	166	250	333
流量范围	[m³/h]	0.5~2.4	1.2~4.4	2.5~8.5	5~14	8~24	10~29
	[L/min]	8.3~40	20~73.3	41.6~161.6	83.3~233.3	133.3~400	166.6~483.3
工作压力[bar]		5	6.6	5.7	9.6	7.6	7.9
电机功率[kW]		0.37~0.55	0.37~1.1	0.37~1.1	0.75~4	1.1~4.8	1.1~7.5
温度范围[°C]		-15~+105					
最高效率[%]		47	58	68	70	72	72
卡盘规格		Ø50.5	Ø50.5	Ø50.5	Ø50.5	Ø64	Ø64

产品概述

NFXCN-CHM系列为非自吸式轻型卧式多级离心泵，配加长轴电机，结构紧凑，轴向入口和径向出口。产品过流部件采用不锈钢板冲压焊接工艺，具有节能、低噪、环保、外形美观、重量轻、安装维护方便、可靠性高等特点。

电机

电机为全封闭，风冷式二极电机。
 防护等级：IP55
 绝缘等级：F
 标准电压：50Hz：1×220V
 3×220/380V
 3×380V
 单相电机最大功率为2.2kW。

曲线条件

下列说明适用于后面所示的曲线：

- 1、所有曲线都基于电机在恒速2900rpm的测量值。
- 2、曲线容差符合ISO9906：2012，3B等级。
- 3、性能测试采用20°C不含空气的水。
- 4、泵的使用参照加粗曲线的性能范围，以防流量过小产生过热或流量过大使电机过载等。

应用

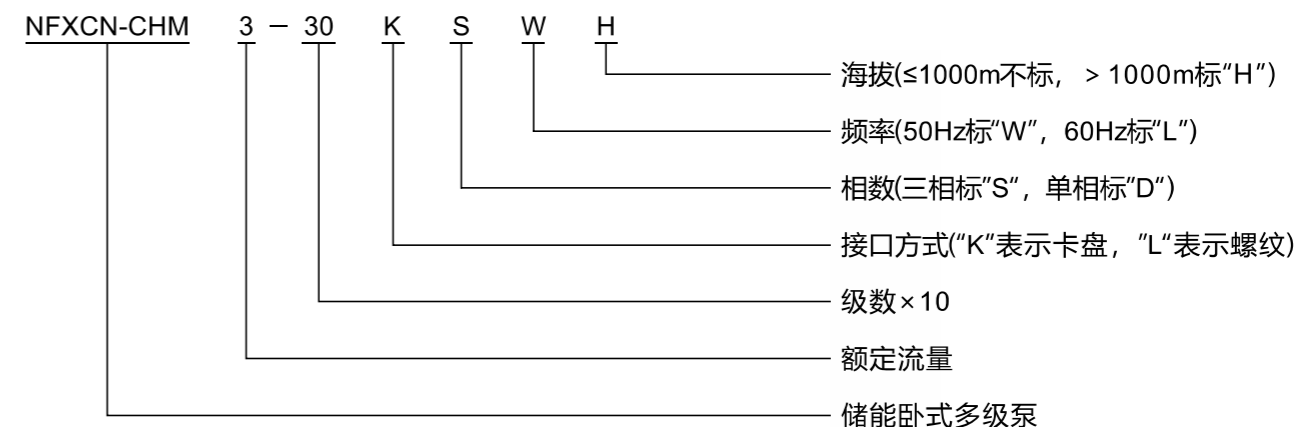
适用于储能及数据中心温控系统、空调系统、冷却系统、工业清洗、水净化设备。

运行条件

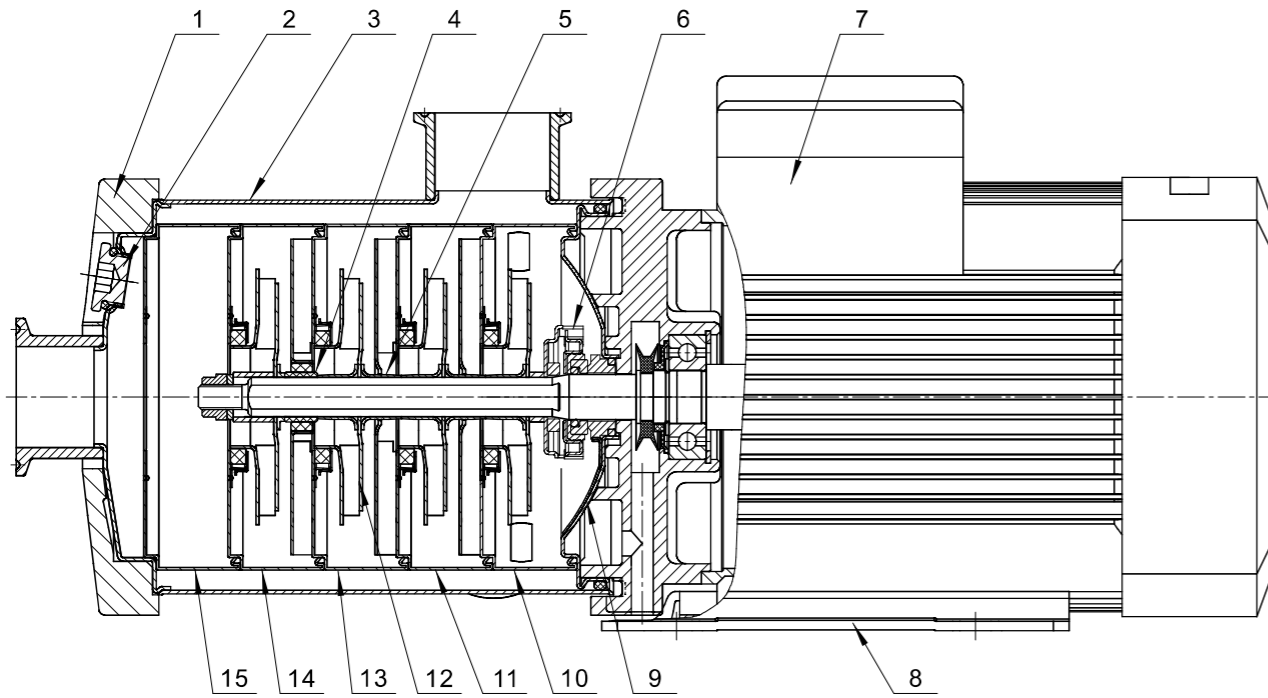
浓度≤55%的乙二醇水溶液或清洁、非易燃易爆且不含固体颗粒、纤维的类水液体。

- 1、介质温度：-35°C~+70°C；
- 2、流量范围：0.5~29m³/h；
- 3、承压等级：10bar；
- 4、环境湿度范围：5%-95%；
- 5、介质酸碱度范围：pH5~9；
- 6、标配适应环境温度：-35°C~+40°C；
- 7、标配型号海拔：≤1000m；
- 8、标配满足C2盐雾等级，可按需求匹配C3及以上盐雾等级。
(若超过以上运行条件范围，可特殊定制。)

型号含义



NFXCN-CHM1,3,5 截面图

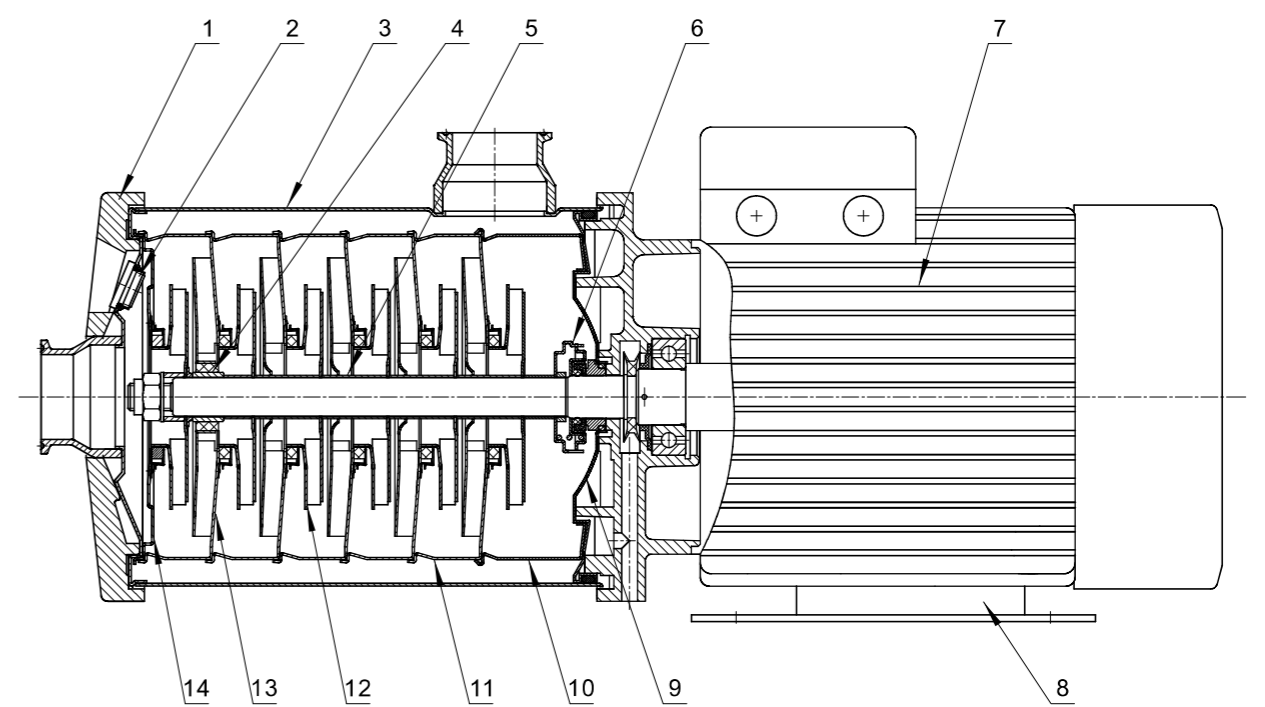


材料表

序号	名称	材料	AISI/ASTM
1	压板	压铸铝	ASTM383.1
2	堵头	不锈钢	AISI304
3	进出水段	不锈钢	AISI304
4	轴承	碳化钨	
5	叶轮隔套	不锈钢	AISI304
6	机械密封	碳化硅/碳化硅	
7	电机		
8	底座	钢板	AISI1015
9	密封座	不锈钢	AISI304
10	出水导叶	不锈钢	AISI304
11	导叶	不锈钢	AISI304
12	叶轮	不锈钢	AISI304
13	支撑导叶	不锈钢	AISI304
14	导流器	不锈钢	AISI304
15	导流壳体	不锈钢	AISI304

注：其他材料可根据客户需求定制

NFXCN-CHM10,15,20 截面图

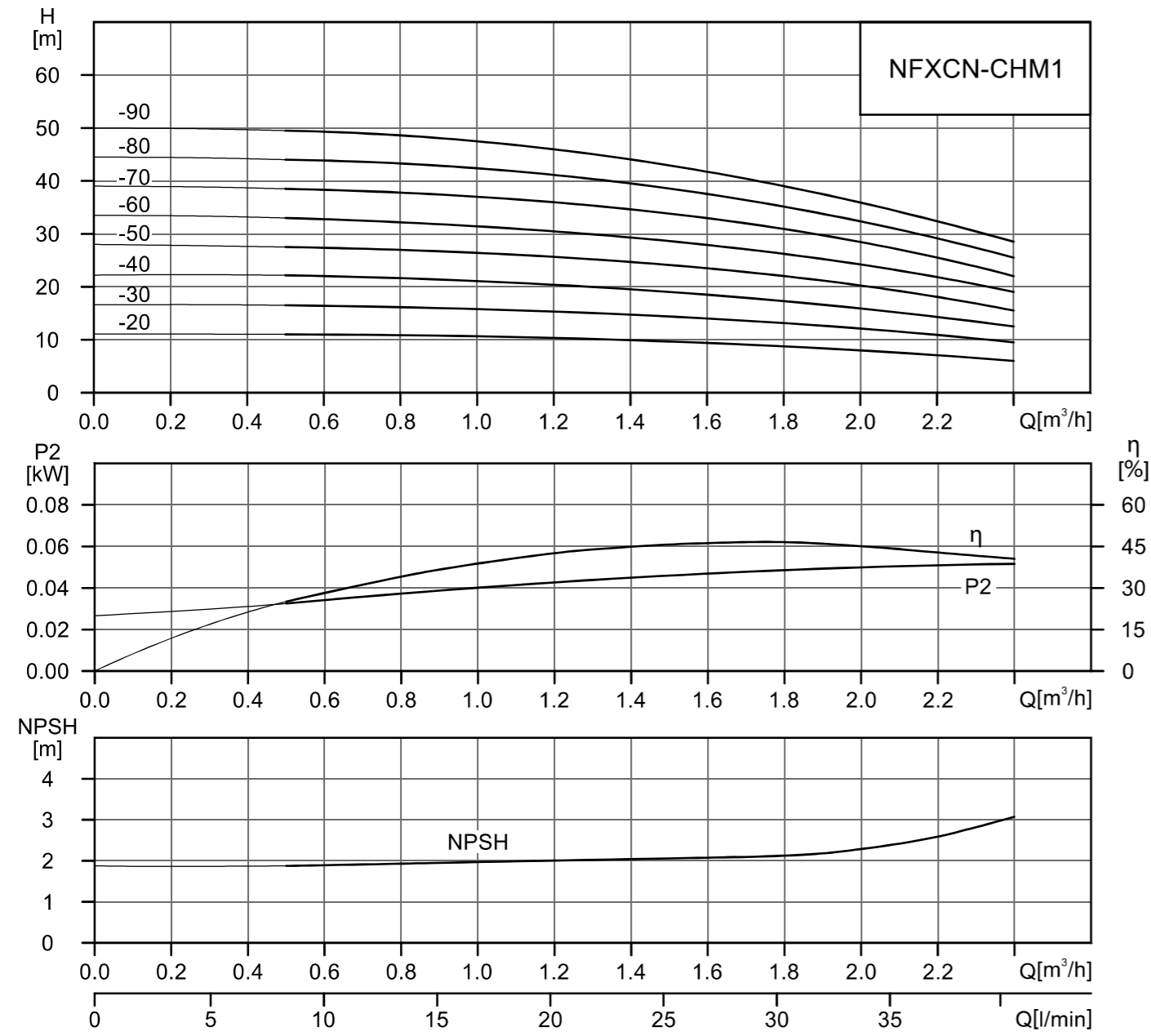


材料表

序号	名称	材料	AISI/ASTM
1	压板	压铸铝	ASTM383.1
2	堵头	不锈钢	AISI304
3	进出水段	不锈钢	AISI304
4	轴承	碳化钨	
5	叶轮隔套	不锈钢	AISI304
6	机械密封	碳化硅/碳化硅	
7	电机		
8	底座	钢板	AISI1015
9	密封座	不锈钢	AISI304
10	出水体	不锈钢	AISI304
11	导叶	不锈钢	AISI304
12	叶轮	不锈钢	AISI304
13	支撑导叶	不锈钢	AISI304
14	导流器	不锈钢	AISI304

注：其他材料可根据客户需求定制

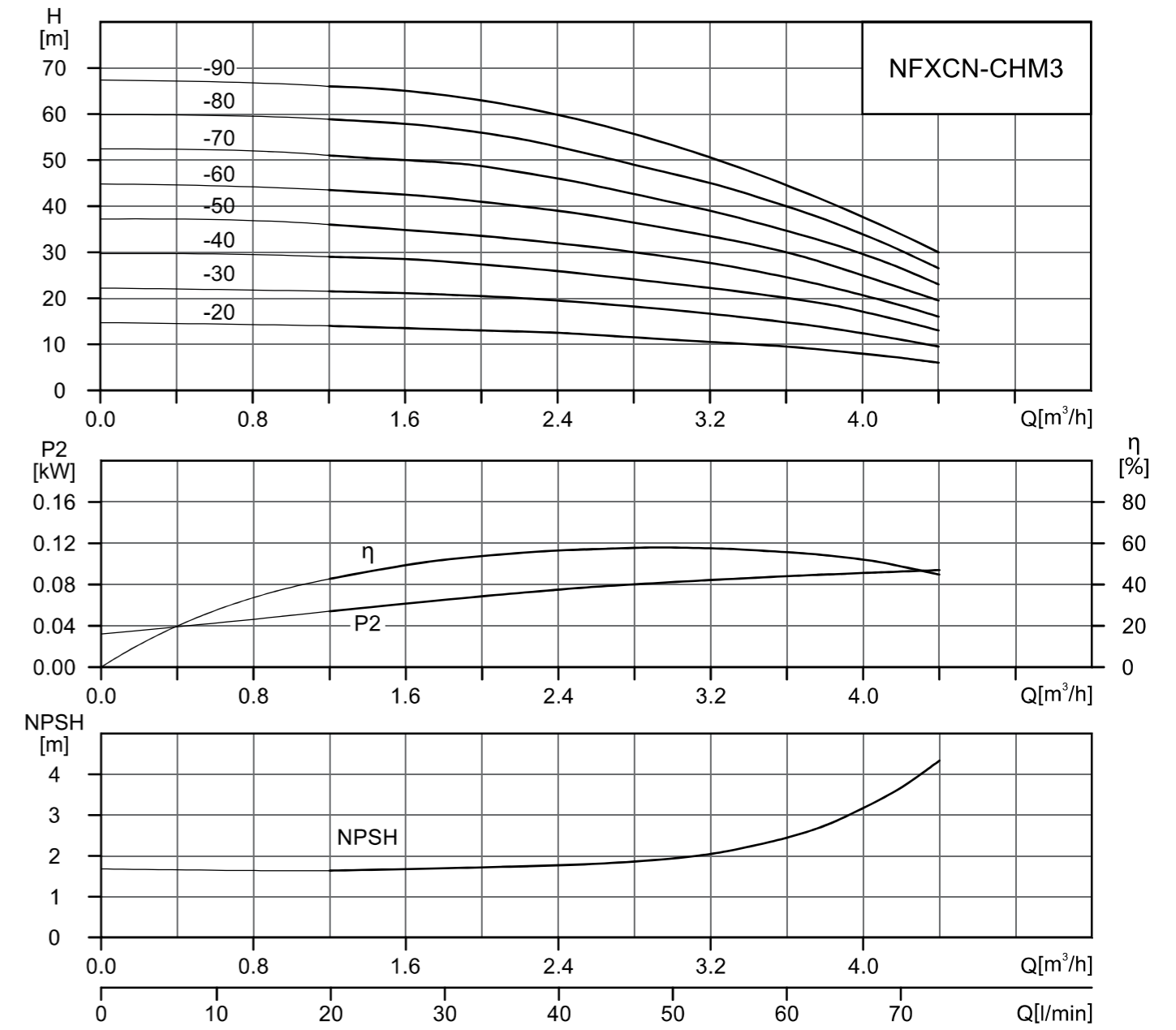
NFXCN-CHM1 性能曲线



NFXCN-CHM1 性能表

型号	配用电机 (kW)	Q(m³/h)											
		0	0.5	0.7	1	1.2	1.4	1.6	1.8	2	2.2	2.4	
		Q(L/min)											
		0	8.3	11.6	16.6	20	23.3	26.6	30	33.3	36.6	40	
1-20	0.37	H(m)	11.1	11	10.9	10.6	10.3	10	9.5	8.7	8	7	6
1-30	0.37		16.6	16.5	16.4	16	15.5	14.8	14	13	12	11	9.5
1-40	0.37		22.2	22	21.9	21.2	20.5	19.6	18.5	17.5	16	14.5	12.5
1-50	0.37		28	27.5	27.2	26.5	25.5	24.5	23.5	22	20	18	15.5
1-60	0.37		33.5	33	32.5	31.5	30.5	29.5	28	26	24	21.5	19
1-70	0.37		39	38.5	38	37	36	34.5	33	30.5	28	25.5	22
1-80	0.55		44.5	44	43.5	42.5	41	39.5	37.5	35	32	29	25.5
1-90	0.55		50	49.5	49	47.5	46	44	42	39	36	32.5	28.5

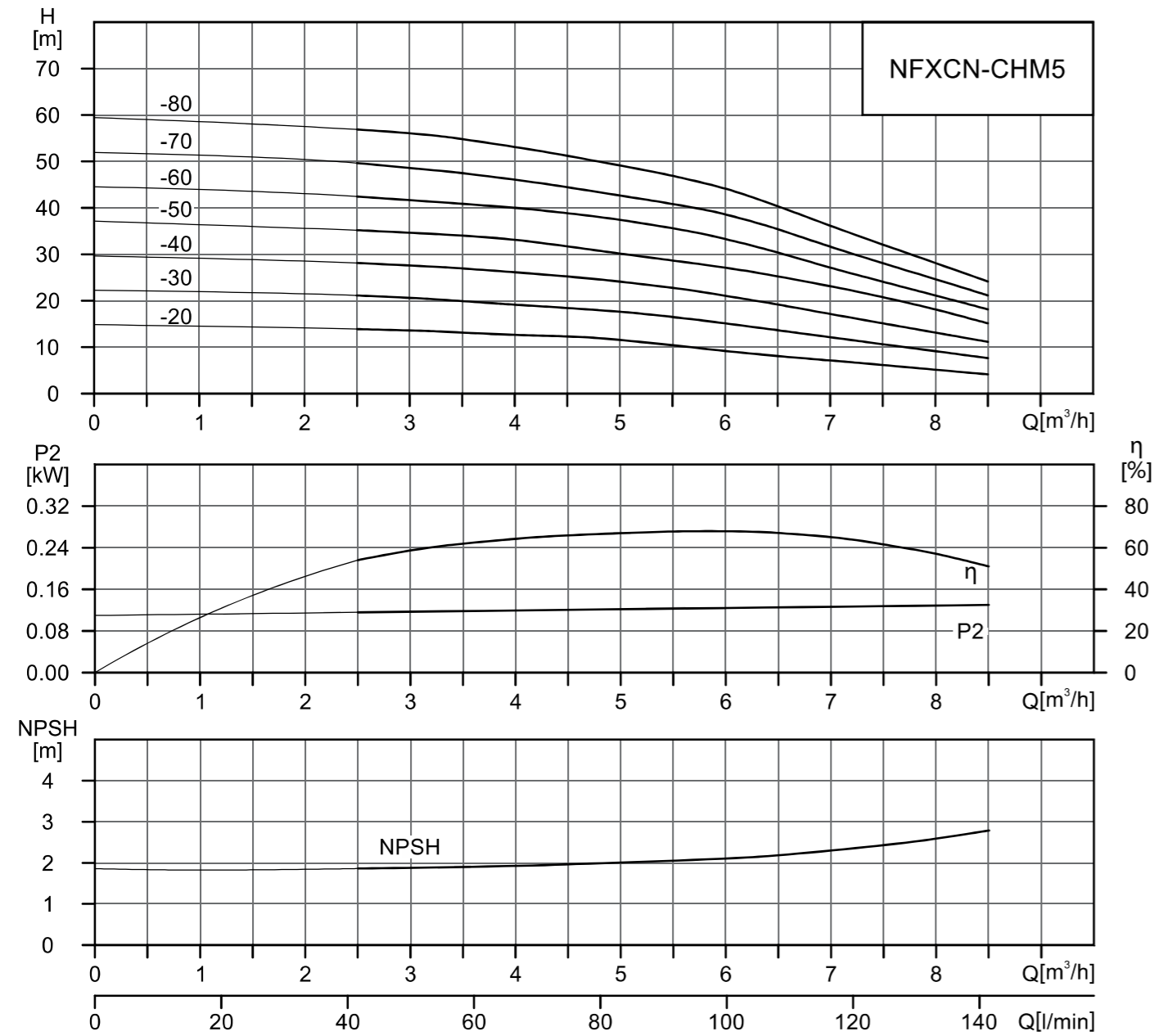
NFXCN-CHM3 性能曲线



NFXCN-CHM3 性能表

型号	配用电机 (kW)	Q(m³/h)											
		0	1.2	1.6	2	2.4	2.8	3	3.2	3.6	4	4.4	
		Q(L/min)											
		0	20	26.6	33.3	40	46.6	50	53.3	60	66.6	73.3	
3-20	0.37	H(m)	14.7	14	13.5	13	12.5	11.5	11	10.5	9.5	8	6
3-30	0.37		22.2	21.5	21	20.5	19.5	18	17	16.5	15	12.5	9.5
3-40	0.37		29.7	29	28.5	27.5	26	24	23	22	20	17	13
3-50	0.55		37.2	36	35	33.5	32	30	29	28	25	21	16
3-60	0.55		45	43.5	42.5	41	39	36.5	35	33.5	30	25	19.5
3-70	0.75		52.5	51	50	49	46	43	41	39.5	35	30	23
3-80	0.75		60	58.5	58	56	53	49	47	45	40	34	26.5
3-90	1.1		67.5	66	65	63	60	56	53	51	45	38	30

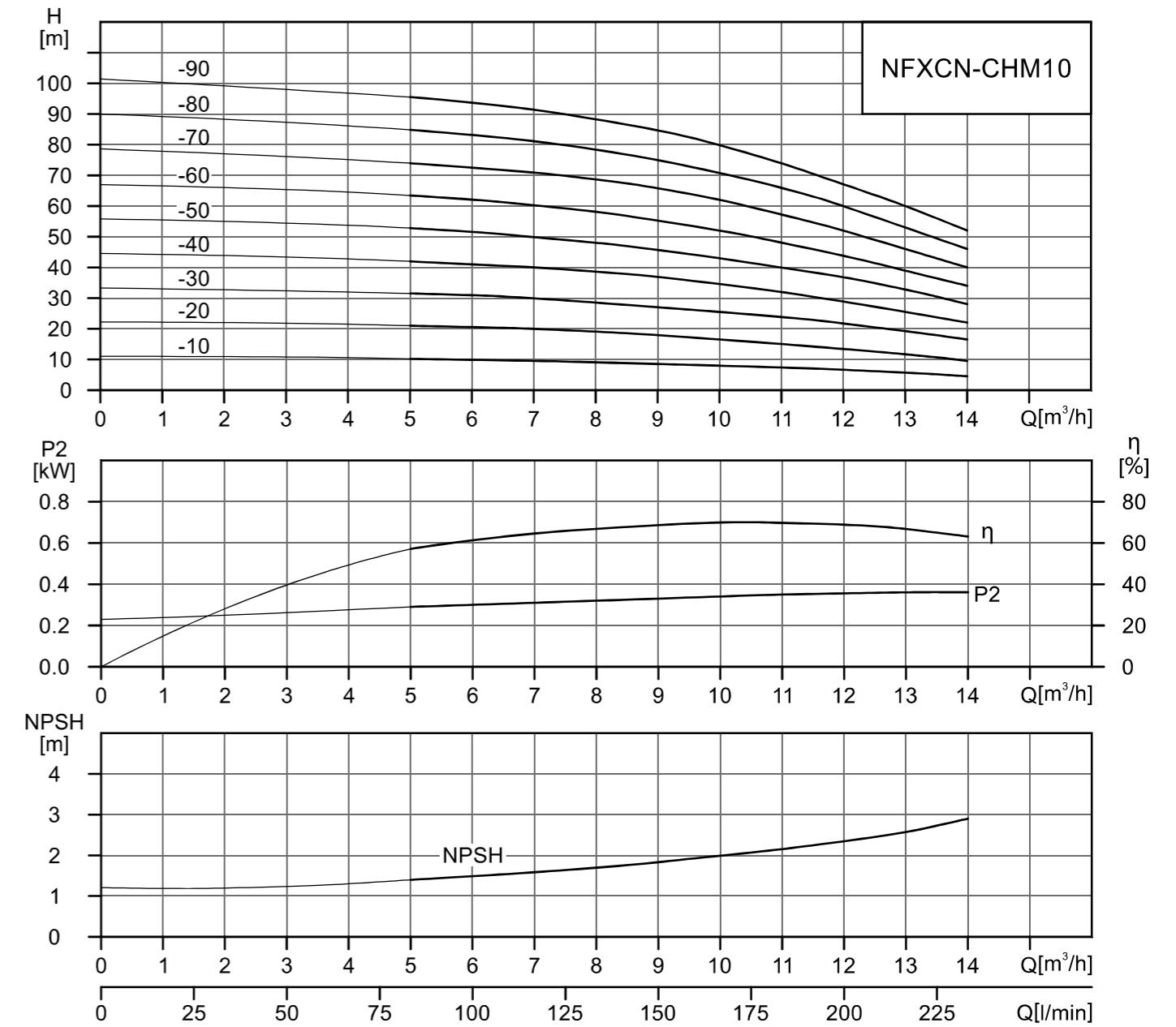
NFXCN-CHM5 性能曲线



NFXCN-CHM5 性能表

型号	配用电机 (kW)	Q(m³/h)	0	2.5	3	4	5	6	7	8	8.5
		Q(L/min)	0	41.6	50	66.6	83.3	100	116	133	141
5-20	0.37	H(m)	14.7	13.5	13.3	12.5	11.5	9	7	5	4
5-30	0.55		22.1	21	20.5	19	17.5	15	12	9	7.5
5-40	0.55		29.5	28	27.5	26	24	21	17	13	11
5-50	0.75		37	35	34.5	33	30	27	23	18	15
5-60	1.1		44.5	42	41.5	40	37	33	27	21	18
5-70	1.1		52	49.5	48.5	46	42.5	38.5	31.5	24.5	21
5-80	1.1		59	57	56	53	49	44	36	28	24

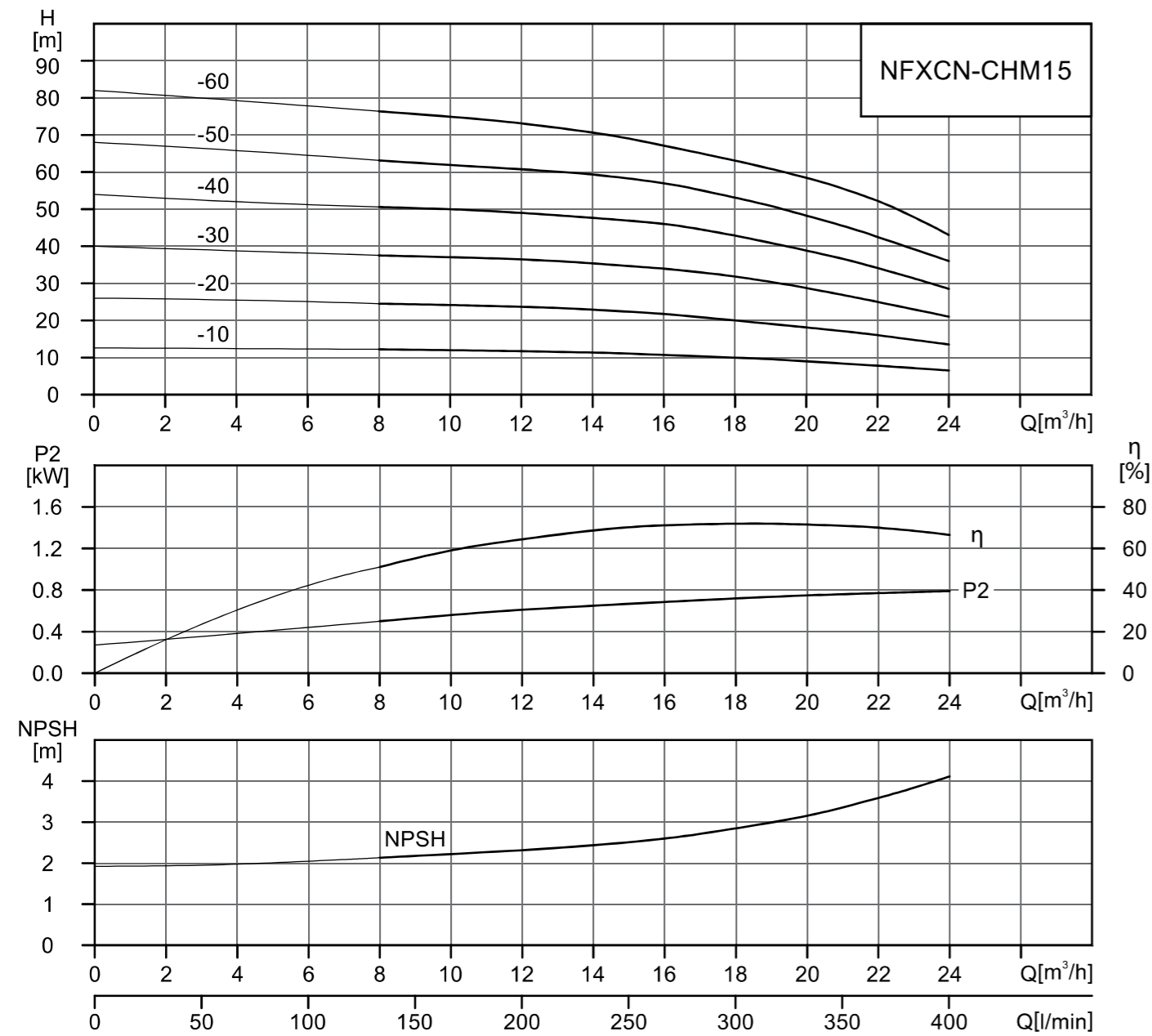
NFXCN-CHM10 性能曲线



NFXCN-CHM10 性能表

型号	配用电机 (kW)	Q(m³/h)	0	5	6	8	10	12	14
		Q(L/min)	0	83.3	100	133	166	200	233
10-10	0.75	H(m)	11	10.2	10	9	8	7	4.5
10-20	0.75		22.2	21	20.5	19	16.5	13.5	9.5
10-30	1.1		33.3	31.5	31	28.5	25.5	22	16.5
10-40	1.5		44.5	42	41	38	34	29	22
10-50	2.2		56	52.5	51	48	43	37	28
10-60	2.2		67	63	62	58	52	44	34
10-70	3		78.5	74	73	69	62	52	40
10-80	3		90	85	84	79	71	60	46
10-90	4		101.5	96	94	89	80	67	52

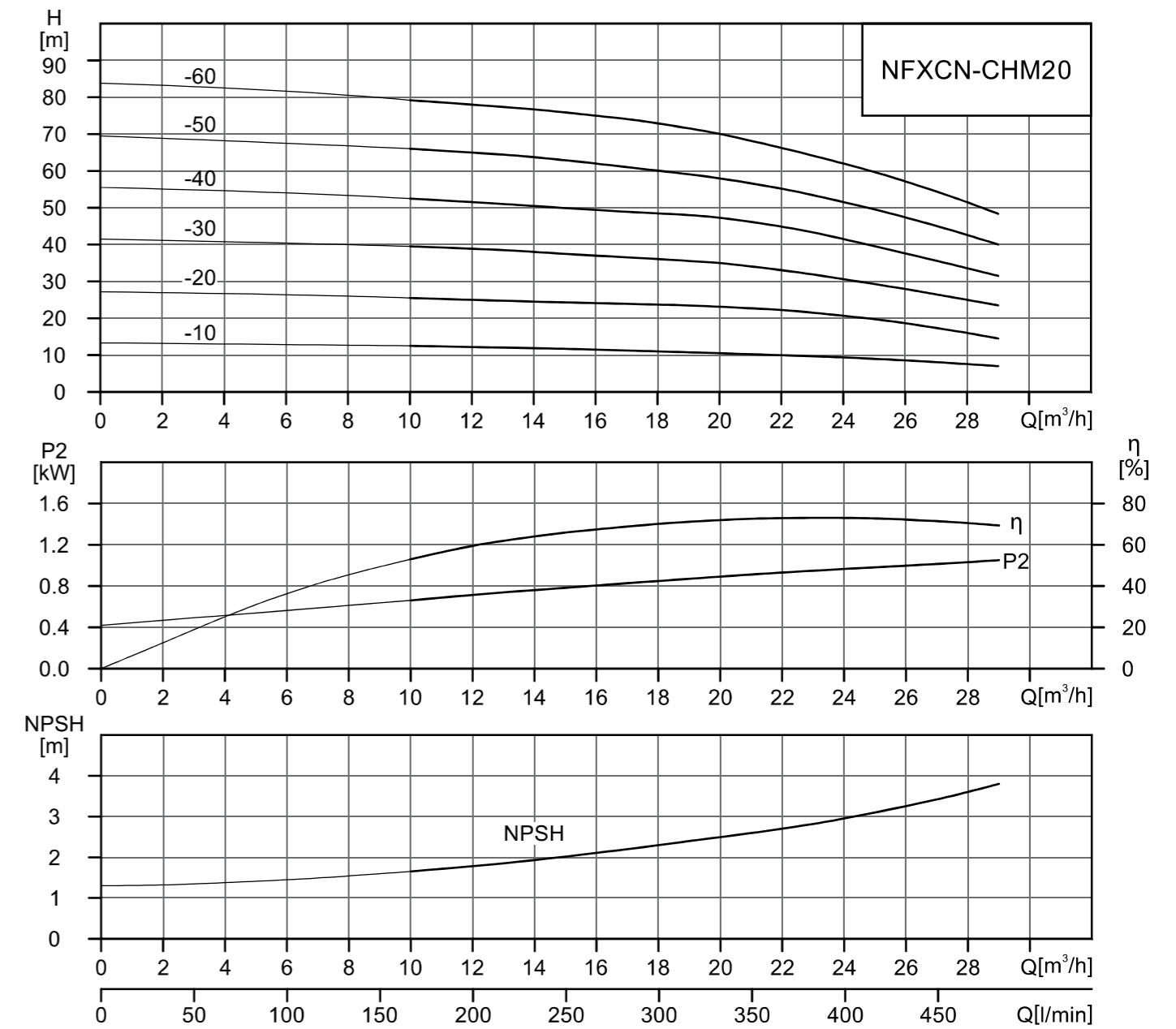
NFXCN-CHM15 性能曲线



NFXCN-CHM15 性能表

型号	配用电机 (kW)	Q(m³/h)	0	8	10	12	14	15	16	18	20	22	24
		Q(L/min)	0	133	166	200	233	250	266	300	333	366	400
15-10	1.1	H(m)	12.6	12.2	12	11.8	11.5	11	10.5	10	9	8	6.5
15-20	2.2		26	24.5	24	23.5	23	22.5	21.5	20	18	16	13.5
15-30	3		40	37.5	37	36.5	35.5	34.5	34	32	29	25	21
15-40	4		54	50.5	50	49	47.5	47	46	43	39	34	28.5
15-50	4		68	63	62	61	59	58	57	53	48	42.5	36
15-60	4.8		82	76	75	73	71	69	67	63	58	52	43

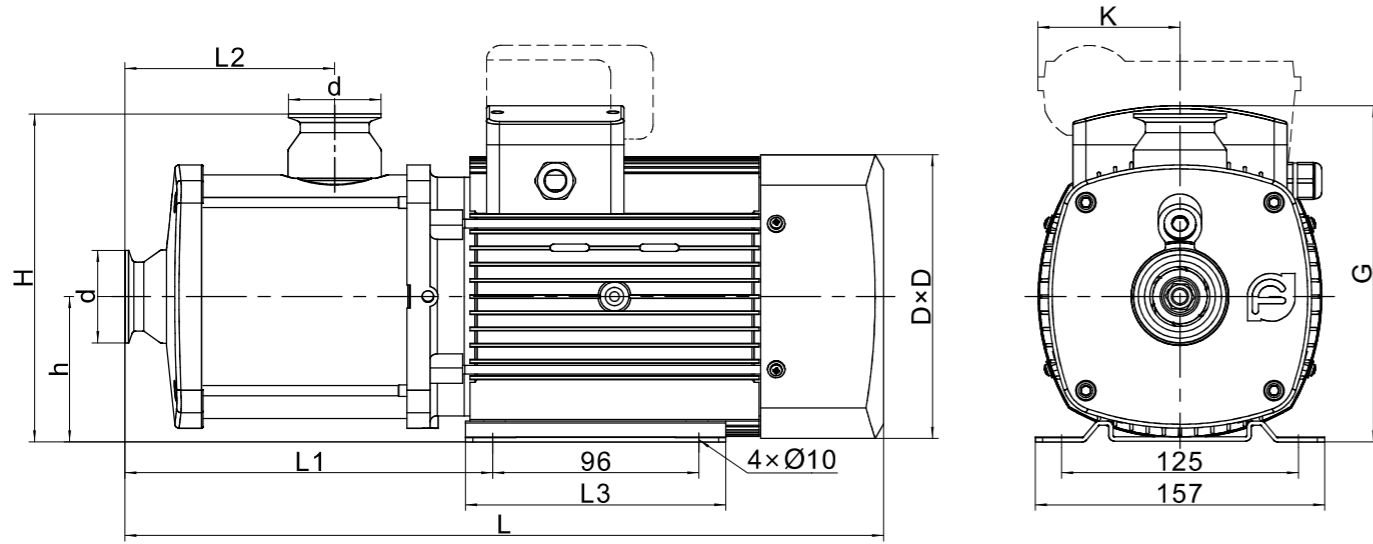
NFXCN-CHM20 性能曲线



NFXCN-CHM20 性能表

型号	配用电机 (kW)	Q(m³/h)	0	10	12	14	16	18	20	22	24	26	28	29
		Q(L/min)	0	166	200	233	266	300	333	366	400	433	466	483
20-10	1.1	H(m)	13.3	12.5	12.3	12	11.5	11	10.5	10	9.5	9	8	7
20-20	2.2		27.2	25.5	25	24.5	24	23.7	23	22	20.5	18	16	14.5
20-30	4		41.5	39.5	39	38	37	36	35	33	31	28	25	23.5
20-40	4.8		55.5	52.5	51	50	49	48.5	47	45	41.5	37	33	31.5
20-50	5.5		69.5	66	65	64	62	60	58	55	51	47	42	40
20-60	7.5		84	79	78	77	75	73	70	66	62	58	52	48

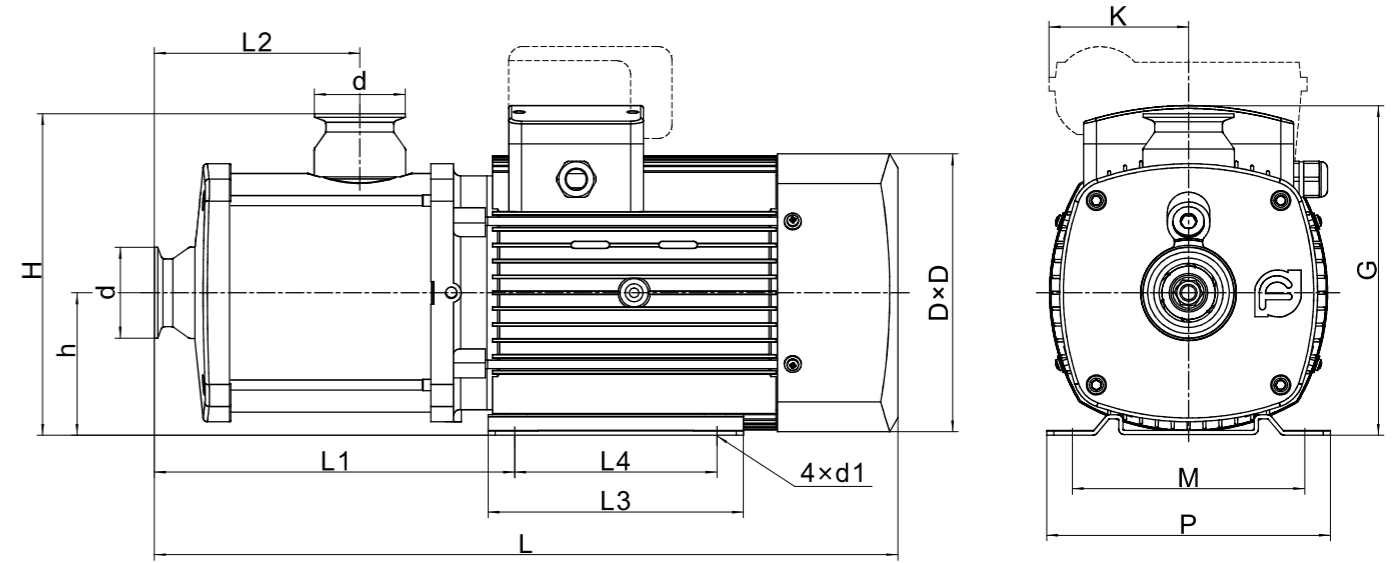
NFXCN-CHM1,3,5 安装尺寸图



NFXCN-CHM1,3,5 尺寸和重量

电机	型号	尺寸 (mm)										重量 (kg)
		L	L1	L2	L3	h	H	G	D	d	K	
三相/单相	1-20	328	137	78	150	75	165	178/212	141	Ø50.5	/62	9
	1-30	328	137	78	150	75	165	178/212	141	Ø50.5	/62	9
	1-40	348	157	98	150	75	165	178/212	141	Ø50.5	/62	9
	1-50	368	177	118	150	75	165	178/212	141	Ø50.5	/62	10
	1-60	388	197	138	150	75	165	178/212	141	Ø50.5	/62	10
	1-70	408	217	158	150	75	165	178/212	141	Ø50.5	/62	11
	1-80	428	237	178	150	75	165	178/212	141	Ø50.5	/62	12
	1-90	448	257	198	150	75	165	178/212	141	Ø50.5	/62	12
	三相/单相	3-20	328	137	78	150	75	165	178/212	141	Ø50.5	/62
3-30		328	137	78	150	75	165	178/212	141	Ø50.5	/62	9
3-40		348	157	98	150	75	165	178/212	141	Ø50.5	/62	9
3-50		368	177	118	150	75	165	178/212	141	Ø50.5	/62	11
3-60		388	197	138	150	75	165	178/212	141	Ø50.5	/62	11
3-70		429/431	217	158	160	85	175	178/212	151/161	Ø50.5	/91	14
3-80		449/451	237	178	160	85	175	178/212	151/161	Ø50.5	/91	15
3-90		483/491	257	198	160	85	175	178/212	151/161	Ø50.5	/91	17
三相/单相		5-20	322	131	72	150	75	165	178/212	141	Ø50.5	/62
	5-30	376	185	126	150	75	165	178/212	141	Ø50.5	/62	10
	5-40	376	185	126	150	75	165	178/212	141	Ø50.5	/62	11
	5-50	424/426	212	153	160	85	175	178/230	151/161	Ø50.5	/91	14
	5-60	465/473	239	180	160	85	175	178/230	151/161	Ø50.5	/91	16
	5-70	492/500	266	207	160	85	175	178/230	151/161	Ø50.5	/91	17
	5-80	519/527	293	234	160	85	175	178/230	151/161	Ø50.5	/91	17

NFXCN-CHM10,15,20 安装尺寸图



NFXCN-CHM10,15,20 尺寸和重量

电机	型号	尺寸 (mm)														重量 (kg)
		L	L1	L2	L3	L4	h	H	d	d1	D	G	M	P	K	
三相/单相	10-10	366/368	172/190	78	140	96	100	218	Ø50.5	10	151/161	210/246	125	158	/91	14
	10-20	366/368	172/190	78	140	96	100	218	Ø50.5	10	151/161	210/246	125	158	/91	14
	10-30	411/418	202/222	108	140	96	100	218	Ø50.5	10	151/161	210/246	125	158	/91	19
	10-40	467/479	249/269	138	200	140	100	218	Ø50.5	10	171/175	220/256	160	200	/91	24
	10-50	497/509	279/299	168	200	140	100	218	Ø50.5	10	171/175	220/256	160	200	/91	25.5
	10-60	527/539	309/329	198	200	140	100	218	Ø50.5	10	171/175	220/256	160	200	/91	25.5
	10-70	608/	338/	228	180	140	100	218	Ø50.5	10	196/	232/	160	200	/	35
	10-80	638/	368/	258	180	140	100	218	Ø50.5	10	196/	232/	160	200	/	35
	10-90	679/	417/	288	180	140	112	230	Ø50.5	12	214/	262/	190	230	/	40.5
	三相/单相	15-10	394/401	187/207	93	140	96	100	218	Ø64	10	151/161	210/246	125	158	/91
15-20		420/432	203/200	93	200	140	100	218	Ø64	10	171/175	220/256	160	200	/91	23.5
15-30		516/	247/	138	180	140	100	218	Ø64	10	196/	232/	160	200	/	34
15-40		572/	311/	183	180	140	112	230	Ø64	12	214/	262/	190	230	/	40.5
15-50		617/	356/	228	180	140	112	230	Ø64	12	214/	262/	190	230	/	40.5
15-60		691/	401/	273	180	140	112	230	Ø64	12	214/	262/	190	230	/	45.5
三相/单相		20-10	394/401	187/207	93	140	96	100	218	Ø64	10	151/161	210/246	125	158	/91
	20-20	420/432	203/200	93	200	140	100	218	Ø64	10	171/175	220/256	160	200	/91	23.5
	20-30	527/	266/	138	180	140	112	230	Ø64	12	214/	262/	190	230	/	39.5
	20-40	601/	311/	183	180	140	112	230	Ø64	12	214/	262/	190	230	/	42.5
	20-50	663/	370/	228	184	140	132	250	Ø64	12	257/	300/	216	248	/	58
	20-60	708/	415/	273	184	140	132	250	Ø64	12	257/	300/	216	248	/	66