

**CNP 南方泵业**

中国节能泵王

**BP**

**50Hz**

**静音**

**管中泵**

**CNP 南方泵业**

中国节能泵王

**南方泵业股份有限公司**

NANFANG PUMP INDUSTRY CO.,LTD.

公司地址: 中国·杭州·仁和

邮政编码: 311107

服务热线: 400-826-7722

电子邮箱: service@nanfang-pump.com

网址: www.cnppump.cn



版本号: 240303

数据仅供参考: 如有修改, 恕不另行通知。

版权所有, 盗版必究



让中国节能方案润泽世界

# 目 录

产品概述	1
电机	1
运行条件	1
型号含义	1
应用	1
曲线条件	1
截面图	2
材料表	2
BP10 性能曲线	3
BP10 性能表	3
BP15 性能曲线	4
BP15 性能表	4
BP20 性能曲线	5
BP20 性能表	5
BP30 性能曲线	6
BP30 性能表	6
BP45 性能曲线	7
BP45 性能表	7
安装尺寸	8

## 产品概述

BP系列采用一体式静音设计，有效的降低了水泵运行时的噪音。为了增加水泵使用寿命，让运输介质充分经过电机表面，及时带走热量。产品具有低噪、环保及结构紧凑、外观美观、重量轻、使用维护方便，可靠性高等特点。

## 电机

BP系列产品均配高效率的潜水电机。电机的制造拥有领先的技术和可靠的质量保证体系。电机接口符合NEMA工业安装标准尺寸。

电源：3×380V

频率：30-50Hz

防护等级：IP68

## 运行条件

安装环境要求：泵运行地点应无导电或爆炸尘埃，无腐蚀金属或破坏绝缘的气体或者水蒸气。

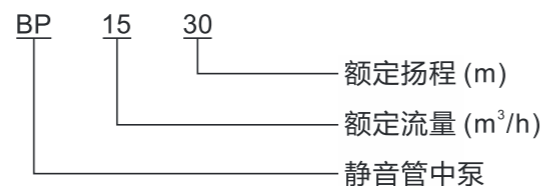
介质温度：≤25℃

环境温度：4℃~40℃

泵进口压力：≤7bar

介质pH值：6.5~8.5

## 型号含义



## 应用

BP是一种多用途产品，可以输送从自来水到工业液体的各种不同介质，适应于不同温度、流量和压力范围。

供水：水厂过滤与输送，水厂分区送水、主管增压、高层建筑二次供水。

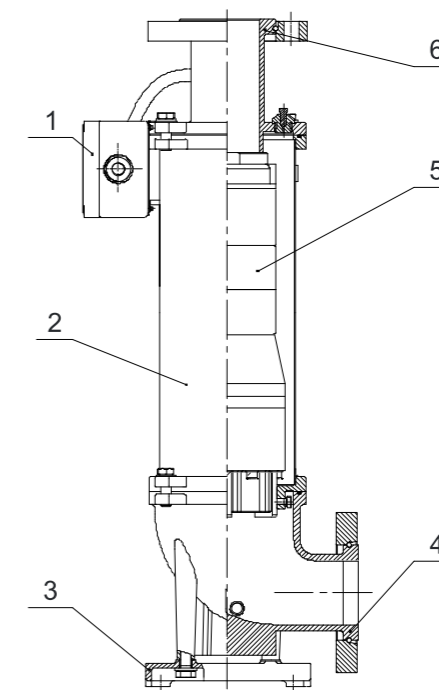
工业增压：流程水系统、清洗系统、高压冲洗系统、消防系统。

## 曲线条件

下列说明适用于后面所示的曲线：

- 1、所有曲线都基于50Hz，2850r/min的测量值。
- 2、曲线容差符合ISO9906：2012，3B等级。
- 3、测试采用20℃不含空气的水，运动粘度为1mm<sup>2</sup>/s。
- 4、泵的使用参照加粗曲线的性能范围，以防流量过小产生过热和流量过大使电机过载等。

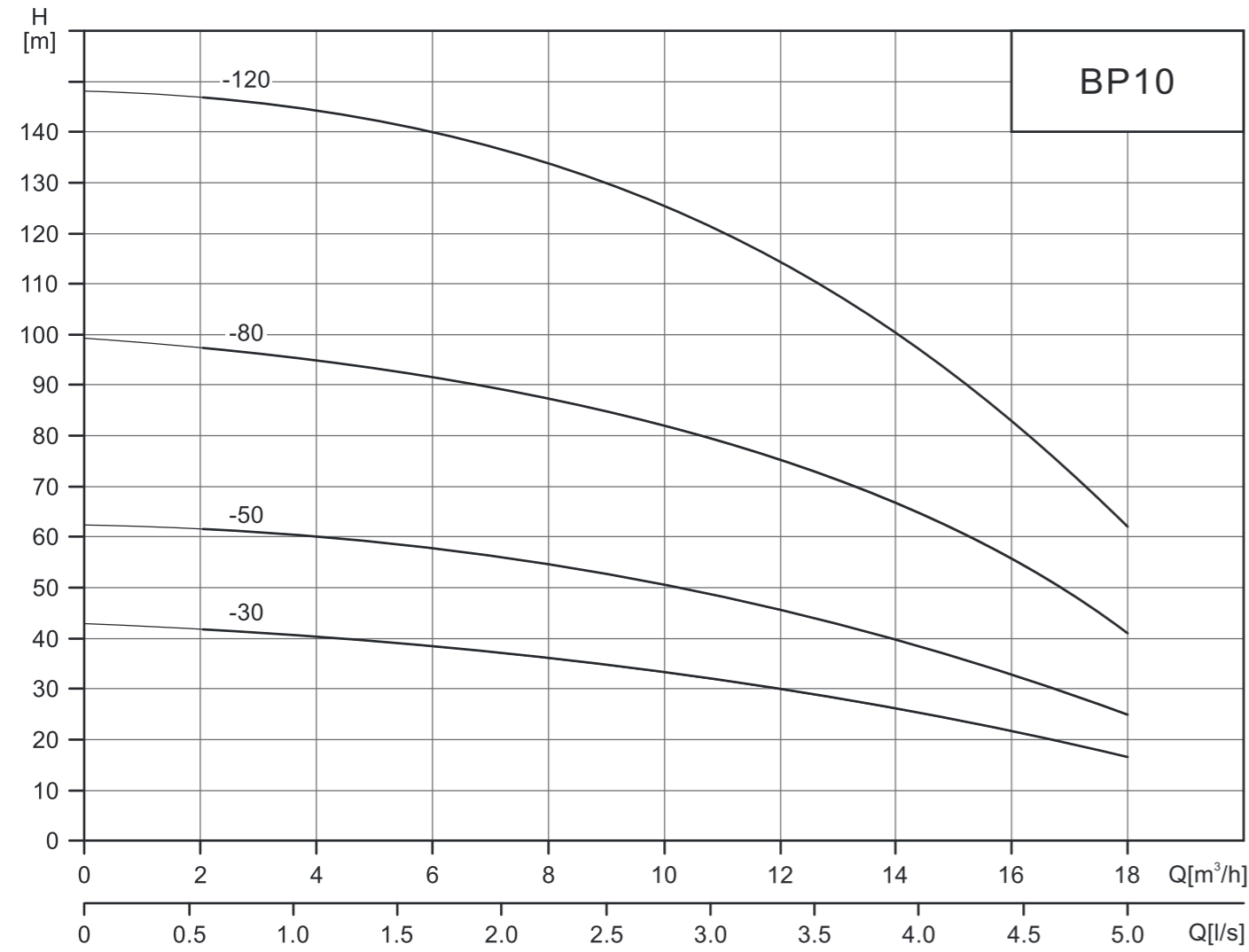
## 截面图



## 材料表

序号	名称	材料	AISI/ASTM
1	接线盒		
2	连接组件	不锈钢	AISI304
3	底板	铸铁	ASTM25B
4	进水段	不锈钢	AISI304
5	深井泵		
6	出水段	不锈钢	AISI304

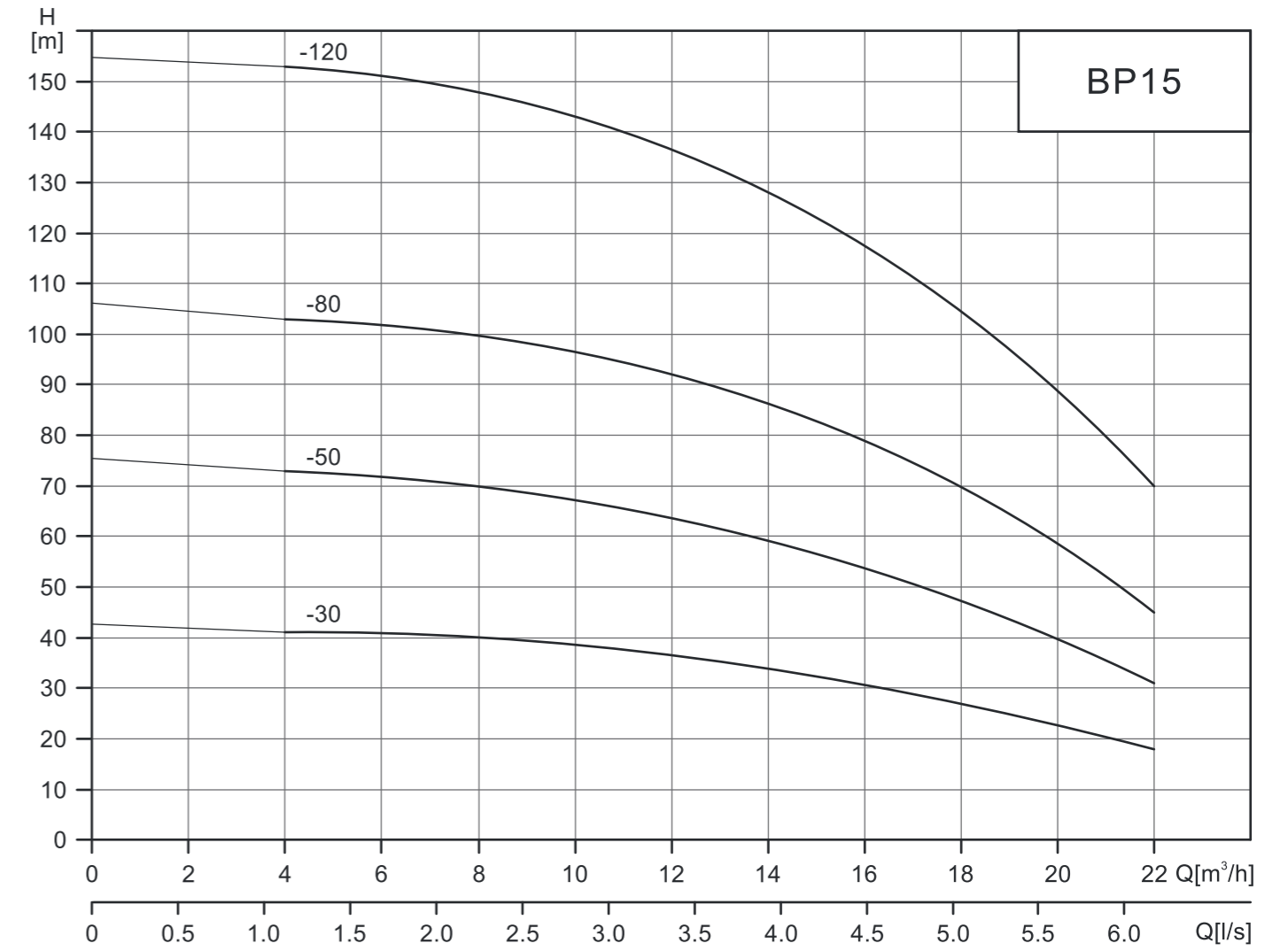
### 性能曲线



### BP10性能表

型号	配用电机 (kW)	Q (m³/h)	3	4	6	8	10	12	14	16	18
10-30	3	H (m)	41	39	36	34	30	28	26	21	16
10-50	3		60	58	55	52	50	45	40	32	24
10-80	5.5		99	97	93	88	80	76	68	55	41
10-120	7.5		144	142	136	128	120	111	99	80	60

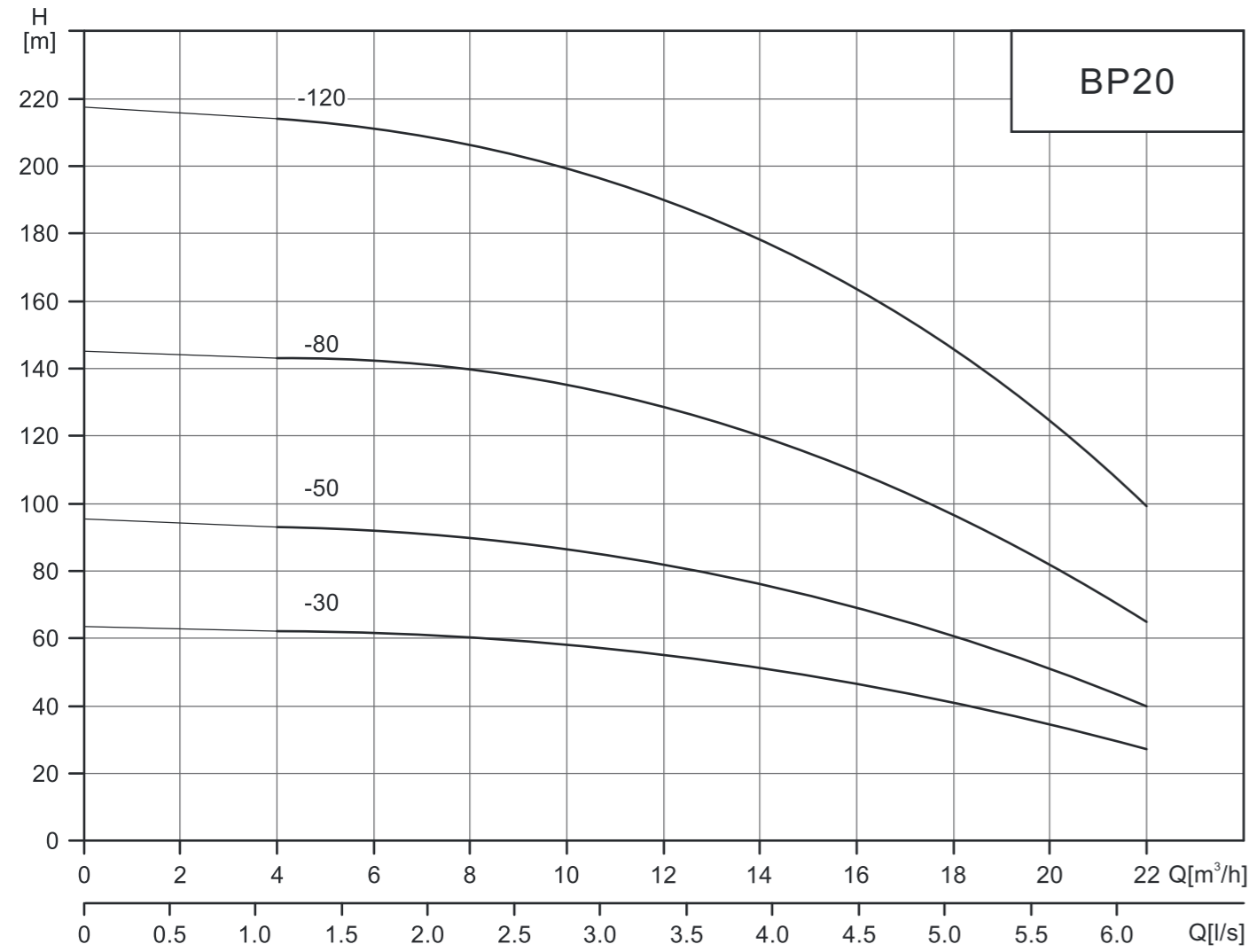
### 性能曲线



### BP15性能表

型号	配用电机 (kW)	Q (m³/h)	4	6	8	10	12	15	17	20	22
15-30	3	H (m)	41	40	39.5	38	36.5	30	28	22	18
15-55	4		73	71	70	67	64	55	49	40	31
15-80	5.5		103	101	100	97	91	80	72	58	45
15-120	9.2		153	151	148	144	137	120	109	87	70

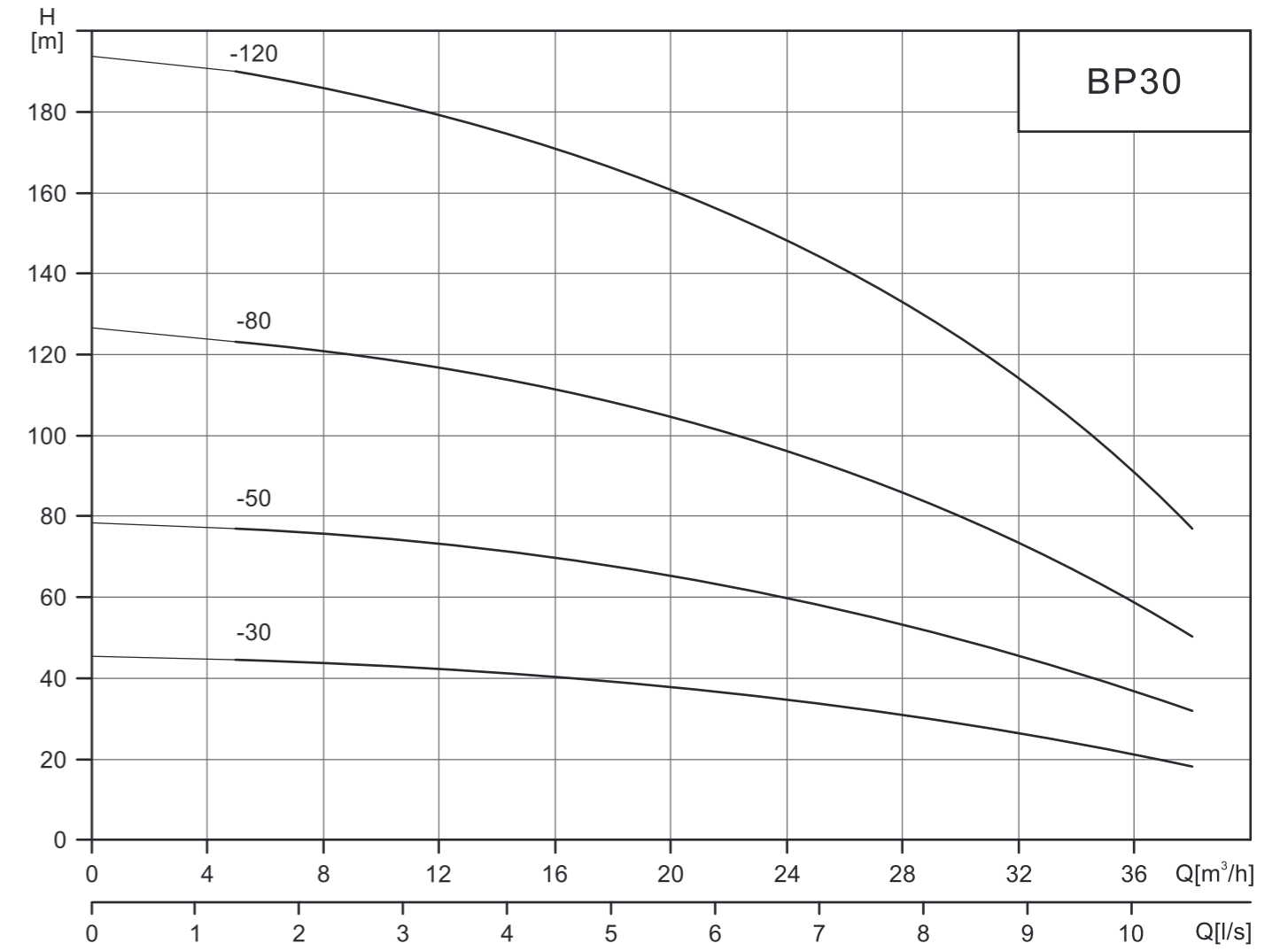
## 性能曲线



## BP20性能表

型号	配用电机 (kW)	Q (m³/h)	4	6	8	10	12	14	17	20	22
20-30	4	H (m)	62	61	60	58	55	51	42	30	27
20-50	5.5		93	91	90	87	82	76	64	50	40
20-80	9.2		143	141	139	134	128	119	102	80	65
20-120	13		214	211	207	202	193	180	152	120	99

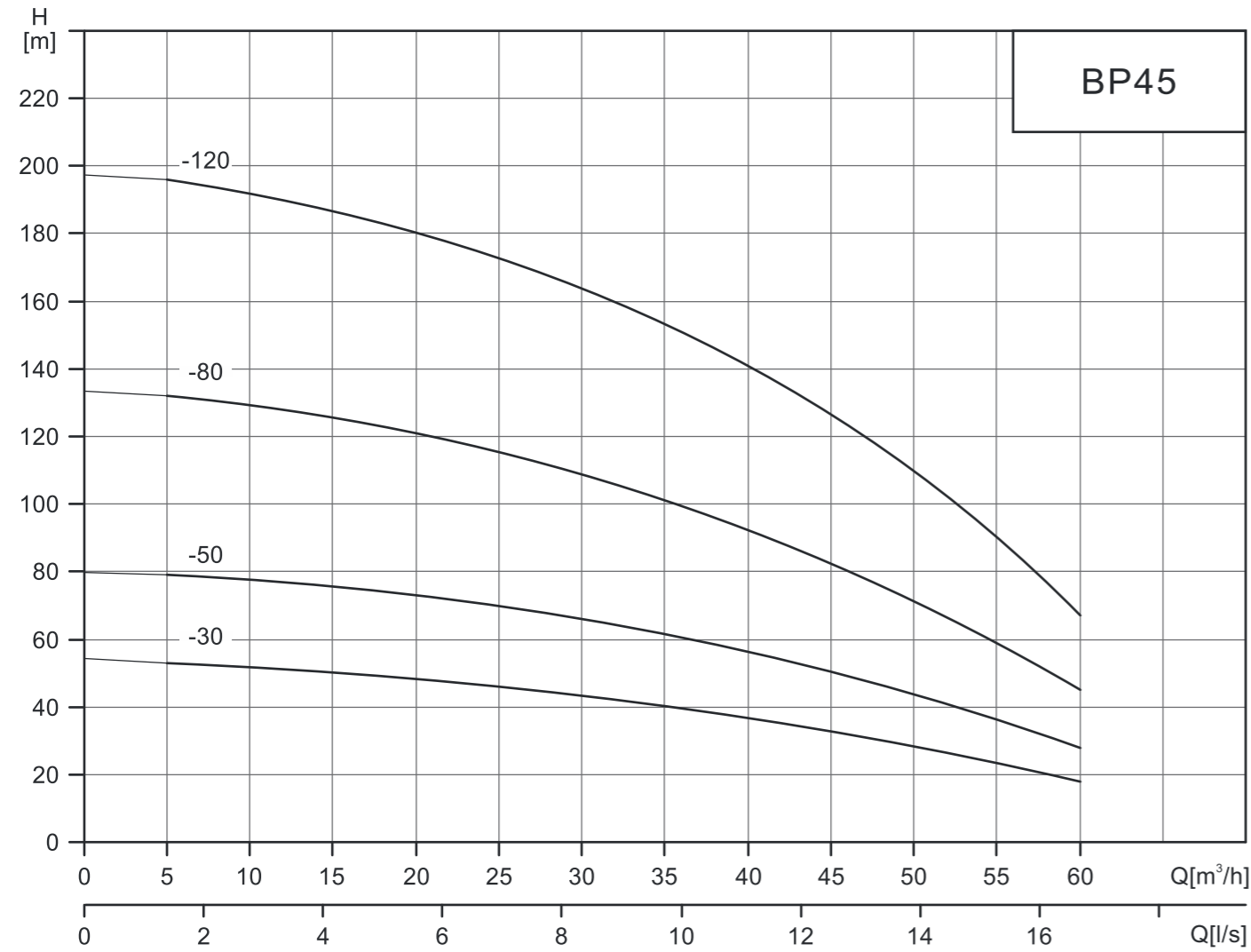
## 性能曲线



## BP30性能表

型号	配用电机 (kW)	Q (m³/h)	5	8	12	16	20	24	28	30	32	36	38
30-30	4	H (m)	44.5	44	42	40	37	35	32	30	27	21	18
30-50	7.5		77	76	74	70	65	61	55	50	48	37	32
30-80	9.2		123	120	116	110	103	96	87	80	75	59	50
30-120	15		190	186	179	169	158	148	135	120	116	90	77

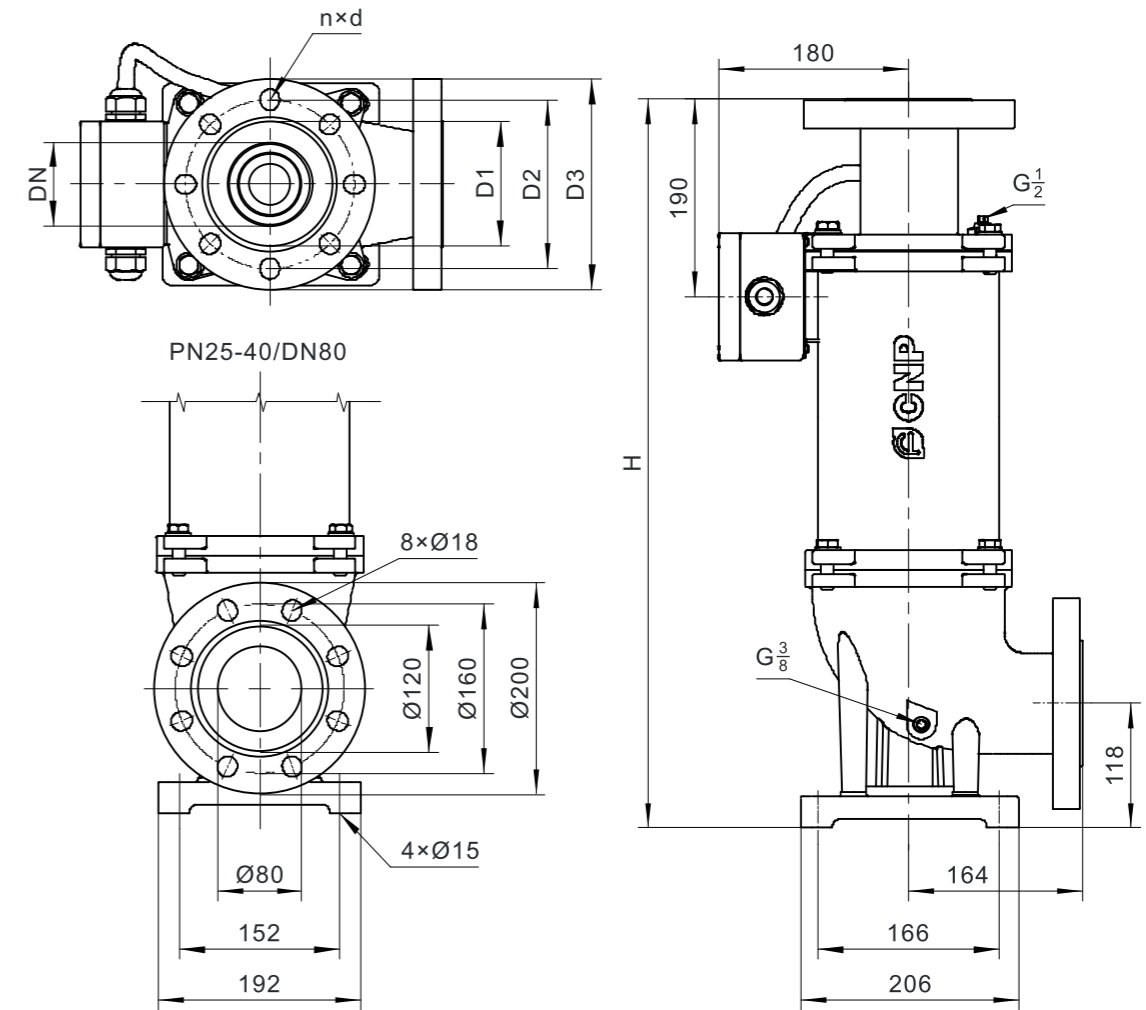
## 性能曲线



### BP45性能表

型号	配用电机 (kW)	Q (m³/h)	5	10	20	30	40	45	50	60
45-35	7.5	H (m)	53	52	49	43	37	35	25	18
45-50	9.2		79	78	74	66	57	50	45	28
45-80	15		132	130	122	108	93	80	72	45
45-120	22		196	194	182	163	140	120	109	67

## 安装尺寸



### 尺寸和重量

型号	D1 (mm)	D2 (mm)	D3 (mm)	nxd (mm)	H (mm)	DN (mm)	重量 (kg)
10-30	80	125	165	4xØ18	1487	DN50	87
10-50	80	125	165	4xØ18	1682	DN50	91
10-80	80	125	165	4xØ18	2132	DN50	104
10-120	80	125	165	4xØ18	2617	DN50	118
15-30	107	145	185	8xØ18	1399	DN65	91
15-55	107	145	185	8xØ18	1595	DN65	97
15-80	107	145	185	8xØ18	1822	DN65	105
15-120	107	145	185	8xØ18	2204	DN65	122
20-30	107	145	185	8xØ18	1535	DN65	95
20-50	107	145	185	8xØ18	1761	DN65	104

型号	D1 (mm)	D2 (mm)	D3 (mm)	nxd (mm)	H (mm)	DN (mm)	重量 (kg)
20-80	107	145	185	8xØ18	2144	DN65	121
20-120	107	145	185	8xØ18	2774	DN65	147
30-30	107	145	185	8xØ18	1553	DN80	96
30-50	120	160	200	8xØ18	1916	DN80	111
30-80	120	160	200	8xØ18	2350	DN80	127
30-120	120	160	200	8xØ18	3263	DN80	157
45-35	120	160	200	8xØ18	1696	DN80	107
45-50	120	160	200	8xØ18	1972	DN80	118
45-80	120	160	200	8xØ18	2661	DN80	147
45-120	120	160	200	8xØ18	3361	DN80	177