

CHME

卧式
智能恒压
变频泵

CNP 南方泵业
中国节能泵王



南方泵业股份有限公司
NANFANG PUMP INDUSTRY CO.,LTD.

公司地址: 中国·杭州·仁和

邮政编码: 311107

服务热线: 400-826-7722

电子邮箱: service@nanfang-pump.com

网址: www.cnppump.cn



版本号: 240303

数据仅供参考: 如有修改, 恕不另行通知。

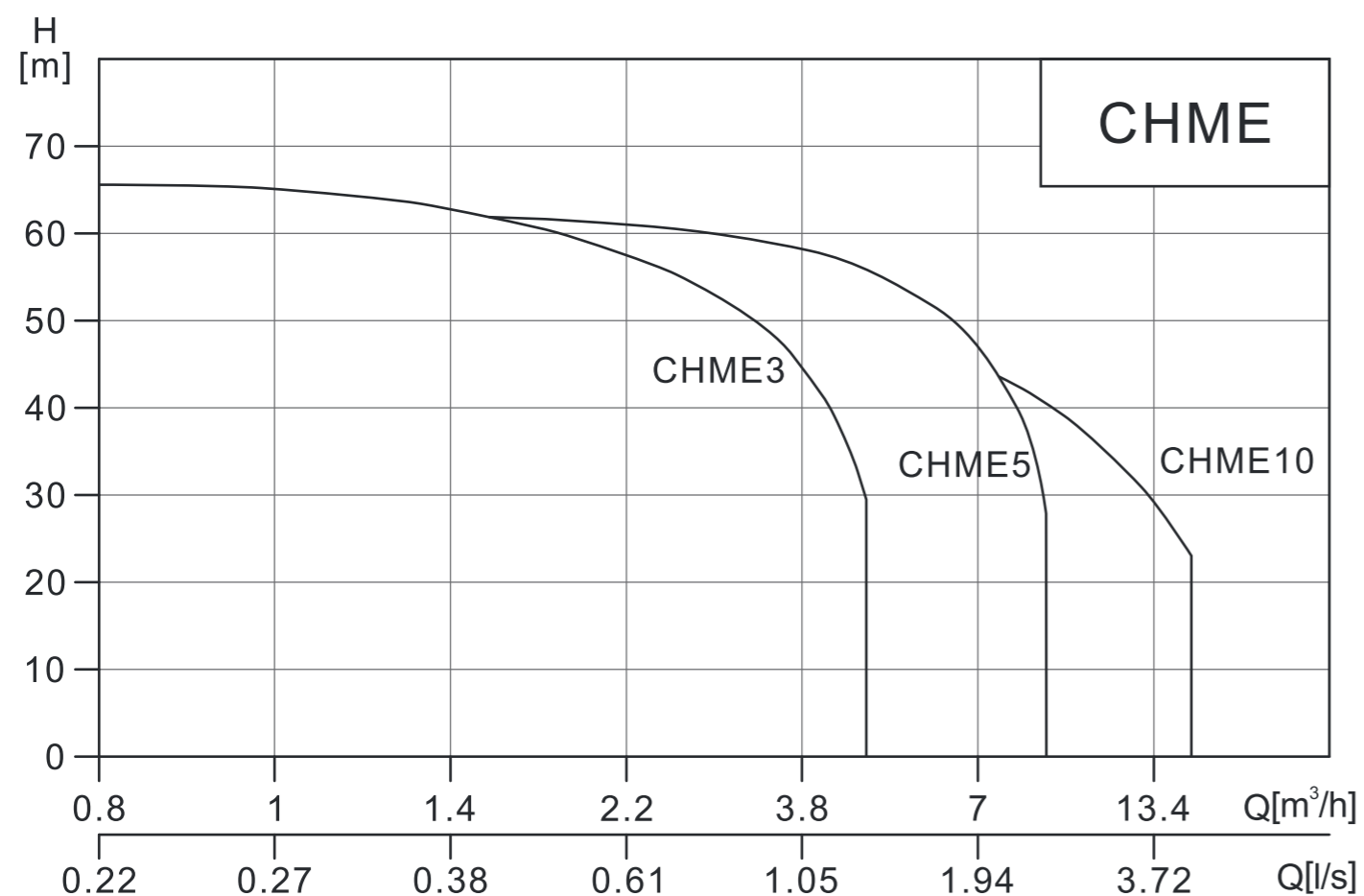
版权所有, 盗版必究

让中国节能方案润泽世界

目 录

性能范围	1
产品范围	1
产品概述	2
电机	2
控制器	2
功能特点	2
运行条件	2
型号含义	2
应用	2
曲线条件	2
外形图	3
CHME3 性能曲线、CHME3 性能表	4
CHME5 性能曲线、CHME5 性能表	5
CHME10 性能曲线、CHME10 性能表	6
安装尺寸图	7
尺寸和重量	7

性能范围



产品范围

型号	CHME		
特征			
额定流量[m³/h]	3	5	10
额定流量[l/s]	0.83	1.39	2.78
流量范围[m³/h]	0.8~5.2	1.3~10	3~17
流量范围[l/s]	0.22~1.44	0.36~2.78	0.83~4.72
电机功率[kW]	0.37~1.1	0.55~1.5	1.5~2.2
温度范围[°C]	-15~105		
最高效率[%]	57	67	69
进口管路/出口管路	G1/G1	G1¼/G1	G1½/G1½

产品概述

CHME系列卧式智能恒压变频泵采用了变频调速及自动化控制相结合的技术，配合高效节能的CHM非自吸轻型卧式多级离心泵。整机主要由CHM泵、控制器、传感器、压力罐、五通止回阀及轴向抗震压力表等组成。具有性能稳定、高效节能、全自动智能控制、低噪音、耐腐蚀、结构紧凑、外形美观、体积小、重量轻等特点。

电机

电机为全封闭，风冷式二极电机。
防护等级：IP55
绝缘等级：F

控制器

防护等级：IP55
输入电源：1×220V 50/60Hz

功能特点

全自动运行：可根据需求全自动启停，也能根据用水量的大小自动调速确保恒压和节能。

清洁卫生：过流部件均为不锈钢材质，确保水质不会二次污染。

压力恒定：通过压力罐增量补偿原理，确保管路压力的恒定。

电气保护：控制器没有过流、过载、缺相等保护，当控制器检测电气故障时，显示屏会出现变频器故障信号同时自动控制水泵停机保护。

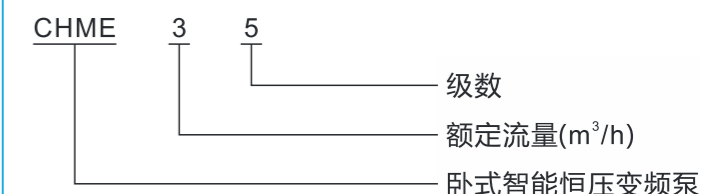
自设压力：在泵性能范围内，压力可以通过控制面板自行设定。

高效节能：当用户用水量减少时，控制器驱动电机慢速运行，从而降低泵的实际输出功率。相比传统的工频电机（转速恒定）要大大减少泵的耗电量。进而使用户节约用电量。达到高效节能效果。

运行条件

介质温度：常温型-15°C~+70°C
热水型-15°C~+105°C
最高环境温度：+40°C
最大运作压力：10bar
介质酸碱度范围：pH5~9

型号含义



应用

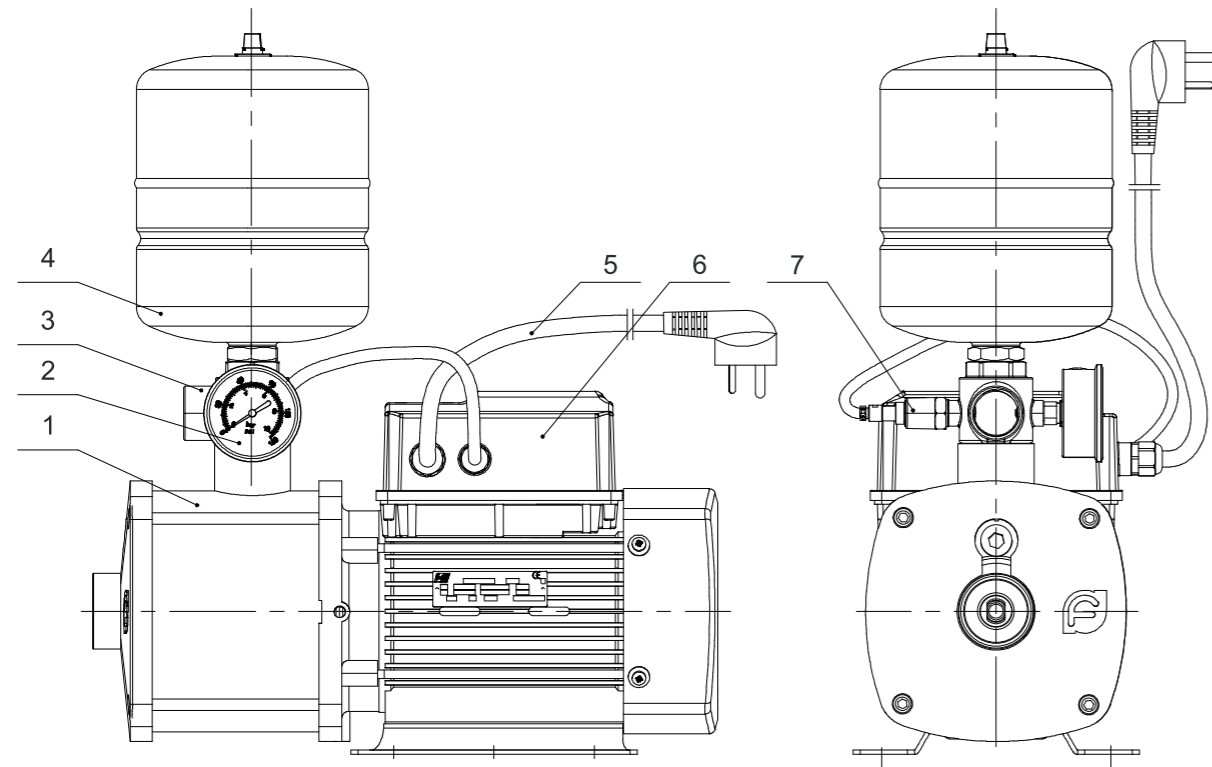
锅炉给水系统
工业水循环系统
冷却水系统
城市住宅家庭供水系统

曲线条件

下列条件适用于后面所示性能曲线；

- 1、所有曲线都基于电机在恒速3500rpm的测量值。
- 2、曲线容差符合ISO9906:2012,3B等级。
- 3、测试采用20°C不含空气的清洁冷水，运动粘度为1mm²/s。
- 4、泵的使用参照加粗曲线的性能范围，以防流量过小产生过热或流量过大使电机过载等。

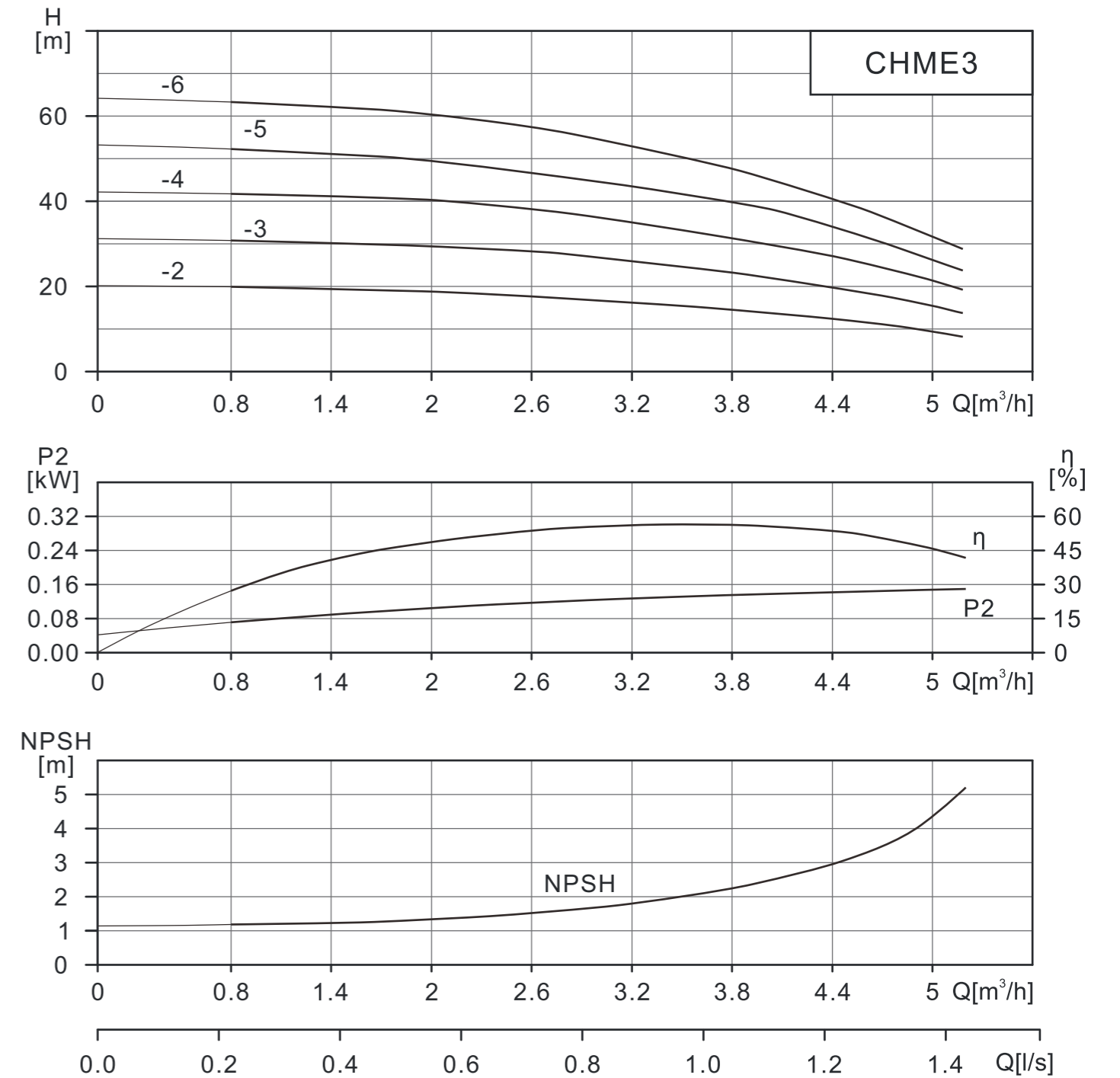
外形图



部件明细表

序号	部件名称	备注
1	CHM泵	轻型卧式多级离心泵
2	轴向抗震压力表	0~1.0MPa
3	五通止回阀	不锈钢 (AISI304)
4	压力罐	
5	插头电源线	10A~250V
6	控制器	0.37~2.2kW
7	压力传感器	0~1.0MPa

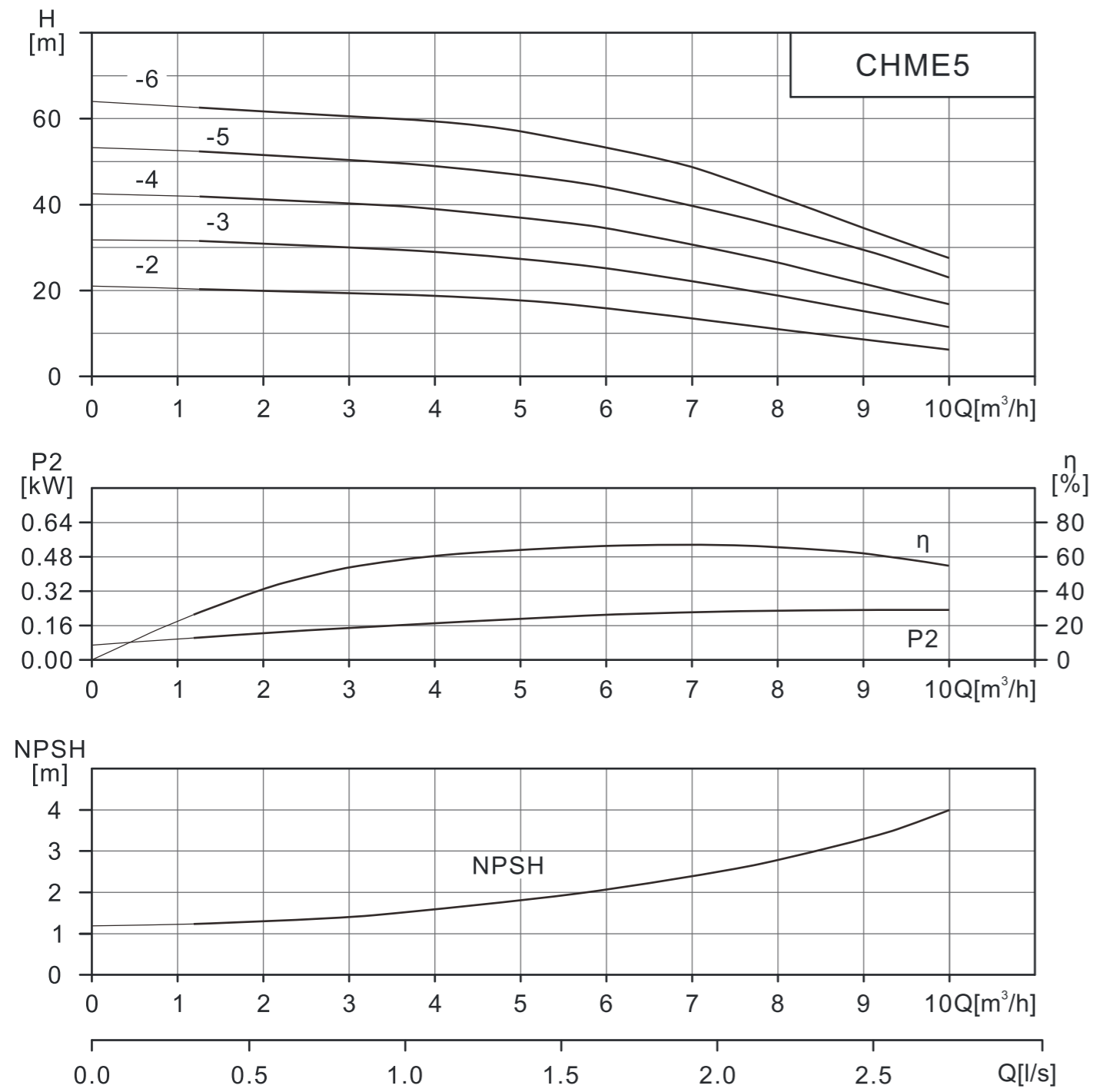
CHME3性能曲线



CHME3性能表

型号	配用电机 (kW)	Q (m³/h)	0	0.8	1.4	2	2.6	3	3.2	3.8	4.4	5	5.2
CHME3-2	0.37	H (m)	20	19.5	19.3	19	18	17.2	16.5	14.9	12.8	9.8	8.5
CHME3-3	0.55		31	30.5	30	29.2	28.1	26.5	25.8	23.1	19.8	15.3	13.5
CHME3-4	0.75		42	41.5	40.9	40.1	38.1	35.5	34.3	31.2	27	21.3	19
CHME3-5	1.1		53	52.1	51	49.2	46.5	44.2	43.4	39.7	34.2	26.2	23.5
CHME3-6	1.1		63.5	62.5	61	58.4	56	53.5	51.9	46.5	39.6	30.8	27.5

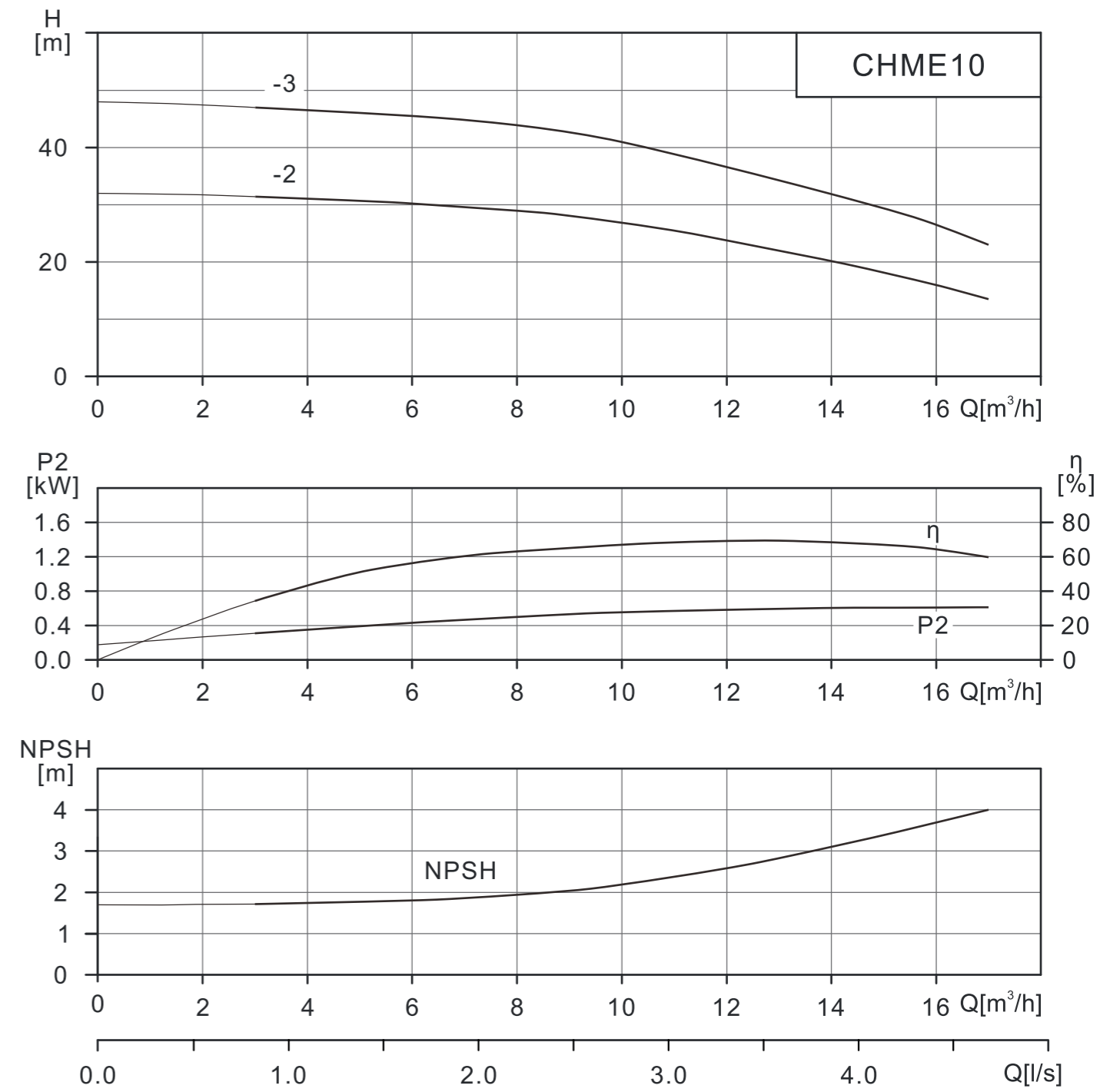
CHME5性能曲线



CHME5性能表

型号	配用电机 (kW)	Q (m³/h)	0	1.3	3	4	5	6	7	8	9	10
CHME5-2	0.55	H (m)	21.2	20.3	19.4	18.8	17.7	16	13.5	11	8.6	6.2
CHME5-3	0.75		31.8	31.4	30.2	29.3	27.6	25.2	22.3	18.8	15.2	11.5
CHME5-4	1.1		42.5	41.8	40.3	39	37	34.5	31	26.5	21.5	16.8
CHME5-5	1.5		53.3	52.2	50.4	49	47	44	39.8	35	29.5	23
CHME5-6	1.5		64.0	62.4	60.5	59.3	57	53.3	48.7	42	34.5	27.5

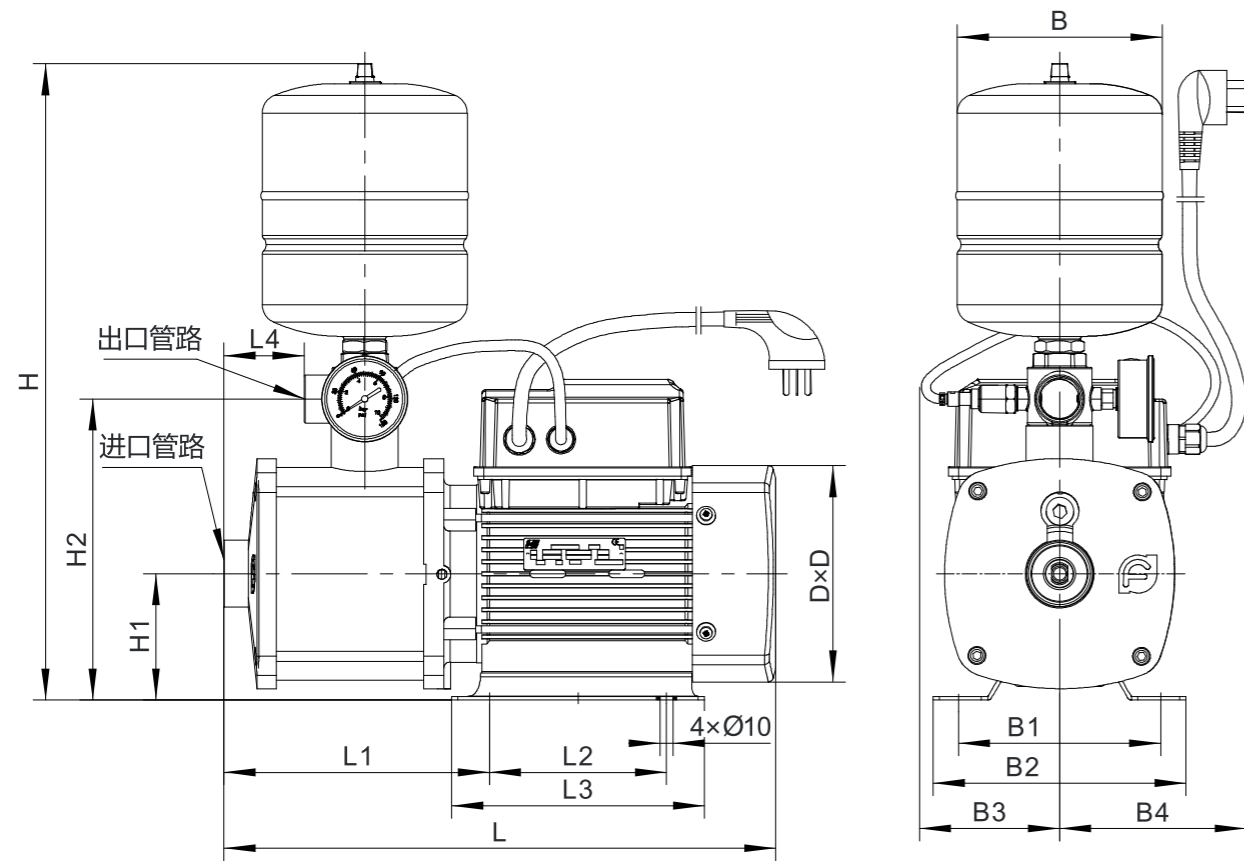
CHME10性能曲线



CHME10性能表

型号	配用电机 (kW)	Q (m³/h)	0	3	6	8	10	12	14	16	17
CHME10-2	1.5	H (m)	32	31.4	30.2	29	27	23.8	20.2	16	13.5
CHME10-3	2.2		48	47	45.5	44	40.5	36.5	32.5	27	23

安装尺寸图



尺寸与重量

型号	尺寸(mm)														进口管路/ 出口管路	重量 (kg)
	L	L1	L2	L3	L4	B	B1	B2	B3	B4	H	H1	H2	D		
CHME3-2	328	137	96	150	32	170	125	157	100	105	461	75	190	141	G1/G1	14
CHME3-3	328	137	96	150	32	170	125	157	100	105	461	75	190	141	G1/G1	15
CHME3-4	368	157	96	160	52	170	125	157	100	105	471	85	200	151	G1/G1	16
CHME3-5	408	197	96	160	92	170	125	157	100	115	485	85	200	151	G1/G1	20
CHME3-6	408	197	96	160	92	170	125	157	100	115	485	85	200	151	G1/G1	20
CHME5-2	322	131	96	150	26	170	125	157	100	105	461	75	190	141	G1¼/G1	15
CHME5-3	396	185	96	160	80	170	125	157	100	115	471	85	200	151	G1¼/G1	16
CHME5-4	396	185	96	160	80	170	125	157	100	115	485	85	200	151	G1¼/G1	20
CHME5-5	507	276.5	140	200	134	170	160	200	100	115	486	100	216	171	G1¼/G1	21
CHME5-6	507	276.5	140	200	134	170	160	200	100	115	486	100	216	171	G1¼/G1	21
CHME10-2	408	208.5	140	200	17	200	160	200	108	115	598	100	248	171	G1½/G1½	23
CHME10-3	437	219	140	200	47	200	160	200	108	115	598	100	248	171	G1½/G1½	28