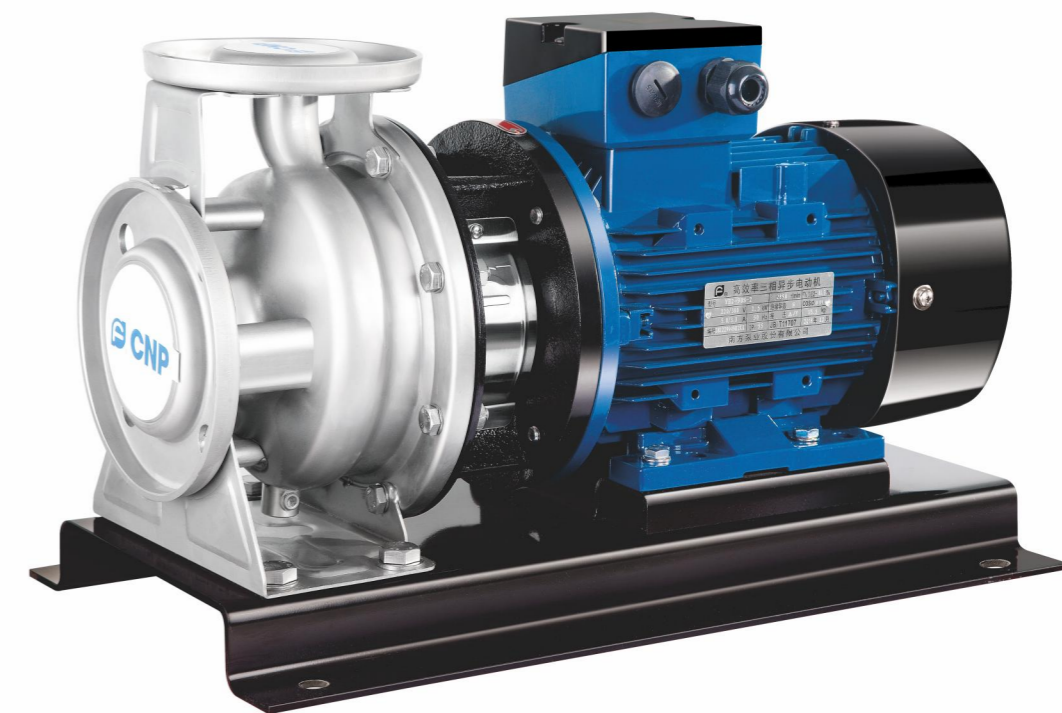


ZS

50Hz
不锈钢
卧式单级
离心泵

CNP 南方泵业
中国节能泵王



南方泵业股份有限公司
NANFANG PUMP INDUSTRY CO.,LTD.

公司地址: 中国·杭州·仁和

邮政编码: 311107

服务热线: 400-826-7722

电子邮箱: service@nanfang-pump.com

网址: www.cnppump.cn



版本号: 240811
物料编码: 309010100099

数据仅供参考: 如有修改, 恕不另行通知。

版权所有, 盗版必究

让中国节能方案润泽世界

目 录

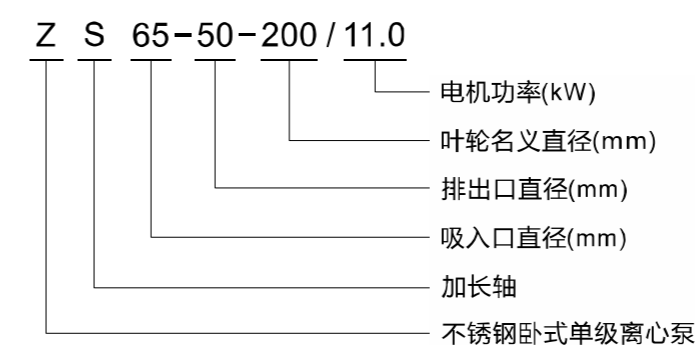
引言	1
型号含义	1
应用	1
安装条件	1
性能范围	2
性能参数	3
最小进口压力-NPSH	4
曲线条件	5
运行条件	5
电机	5
截面图, 零件材料	6
安装图	7
尺寸和重量	7
ZS50-32-*** 性能曲线, 性能表	9
ZS65-40-*** 性能曲线, 性能表	10
ZS65-50-*** 性能曲线, 性能表	11
ZS80-65-*** 性能曲线, 性能表	12
ZS100-80-*** 性能曲线, 性能表	13

引言

ZS型不锈钢卧式单级离心泵采用不锈钢板冲压胀形焊接等先进工艺制成, 是国内首创的新一代离心泵, 可替代传统的IS泵和一般的耐腐蚀泵。其具有外形美观、结构轻巧、高效节能、经久耐用和耐轻腐蚀、低噪音等特点。

型号含义

ZS 65-50-200/11.0



应用

ZS型不锈钢卧式单级离心泵是一种适用范围较广的多功能产品, 可以输送各种包括水或工业液体在内的不同介质, 适应于不同温度、流量和压力范围。其典型应用主要包括以下方面:

供水: 水厂过滤、输送及分区送水和主管增压;

工业增压: 流程水系统、清洗系统;

工业液体输送: 锅炉给水、冷凝系统、冷却和空调系统、机床配套、弱酸碱输送;

水处理: 蒸馏系统或分离器、游泳池等;

农田灌溉、医药卫生等。

安装条件

ZS型不锈钢卧式单级离心泵为泵轴直联型联结, 由泵、泵轴和标准电机组成:

泵应安装在通风且防冰冻的地方;

泵的安装要保证在使用时泵不受系统管路的张力影响;

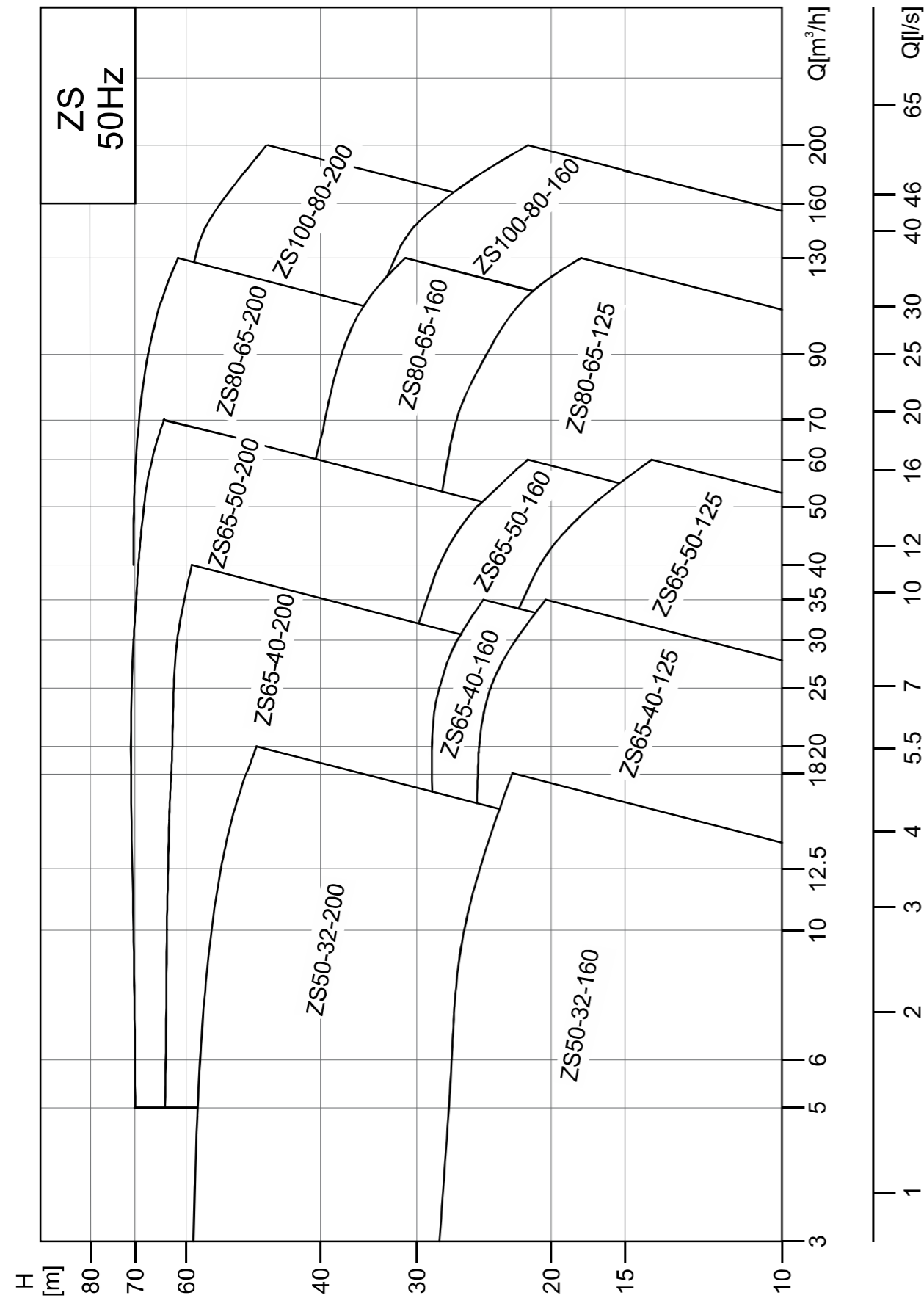
如果泵安装在户外, 必须配置合适的外罩以防止电气元件进水或凝露;

为了方便于检查和维修, 在机组的周围应必须留有足够的空间;

电气接线装置应保证泵不受缺相、电压不稳、漏电和过载的损害;

泵应水平安装在基座上, 水平方向为泵的吸入口, 垂直方向为泵的排出口。

性能范围



性能参数

序号	泵型号	Q [m³/h]	H [m]	n [r/min]	标准电机电压[V]		
					1×220V	3×380V	
					P ₂ [kW]	P ₂ [kW]	
1	ZS50-32-160/1.1	6.3	18	2900	1.1	1.1	
2	ZS50-32-160/1.5	12.5	20		1.5	1.5	
3	ZS50-32-160/2.2	12.5	25		2.2	2.2	
4	ZS50-32-200/3.0	12.5	32			3	
5	ZS50-32-200/4.0	12.5	42			4	
6	ZS50-32-200/5.5	12.5	54			5.5	
7	ZS65-40-125/1.5	25	13	2950	1.5	1.5	
8	ZS65-40-125/2.2	25	18		2.2	2.2	
9	ZS65-40-125/3.0	25	24			3	
10	ZS65-40-160/4.0	25	28			4	
11	ZS65-40-200/5.5	25	36			5.5	
12	ZS65-40-200/7.5	25	46			7.5	
13	ZS65-40-200/11.0	25	62	2900		11	
14	ZS65-50-125/3.0	50	13			3	
15	ZS65-50-125/4.0	50	18			4	
16	ZS65-50-160/5.5	50	25		2950		5.5
17	ZS65-50-200/7.5	50	32				7.5
18	ZS65-50-200/9.2	50	40				9.2
19	ZS65-50-200/11.0	50	48	2900			11
20	ZS65-50-200/15.0	50	58				15
21	ZS65-50-200/18.5	50	68				18.5
22	ZS80-65-125/5.5	100	13	2950		5.5	
23	ZS80-65-125/7.5	100	18			7.5	
24	ZS80-65-125/9.2	100	23			9.2	
25	ZS80-65-160/11.0	100	27	2900		11	
26	ZS80-65-160/15.0	100	36			15	
27	ZS80-65-200/18.5	100	45			18.5	
28	ZS80-65-200/22.0	100	53			22	
29	ZS80-65-200/30.0	100	66			30	
30	ZS100-80-160/11.0	160	15		2950		11
31	ZS100-80-160/15.0	160	22			15	
32	ZS100-80-160/18.5	160	28			18.5	
33	ZS100-80-200/22.0	160	33			22	
34	ZS100-80-200/30.0	160	45			30	
35	ZS100-80-200/37.0	160	54			37	

最小进口压力-NPSH

如果泵中的压力低于输送液体的蒸汽压力，可能发生气蚀，为避免气蚀，确保泵进口侧有一最小压力，最大吸程

H[m]可按下式计算：

$$H = P_b \times 10.2 - NPSH - H_f - H_v - H_s$$

Pb-大气压 (巴)

在闭式管路中可以认为是闭式系统的系统压力 (巴)。

NPSH-净正吸入压头 (米)

可以在性能曲线中NPSH曲线上对应于最大流量处读出。

Hf-入口处的管路损失 (米)

其是对应于管路可能产生的最大流量时的值。

Hv-液体的汽化压力 (米)

其值的大小取决于液体的温度和液体的汽化压力值。

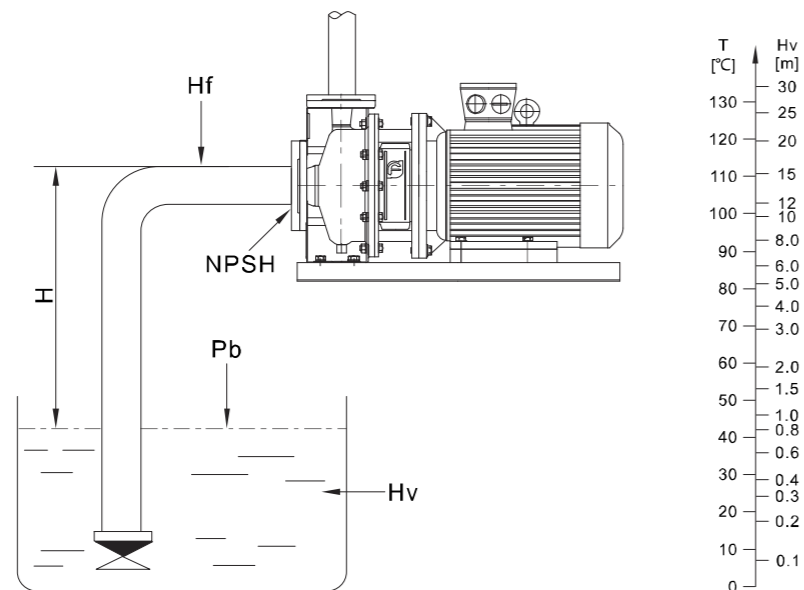
Hs-安全余量 (米)

最小为0.5米压头

通过计算，如果“H”为正值，说明泵可以在最大吸程“H”的情况下运行；如果“H”为负值，说明泵必须要在进口有一个最小压力为“H”米的压头的情况下才可以正常运行。

注：一般情况下不进行以上计算。只有在下列情况下使用泵时才对“H”进行计算：

- 1、液体温度较高
- 2、液体流速超过了额定值
- 3、吸程较大或进口管路较长
- 4、系统压力太小
- 5、进口条件较差



曲线条件

下列说明适用于后面所示的曲线：

- 1、曲线容差符合ISO9906：2012，3B等级；
- 2、所有曲线都是基于电压为3×380V，电机在恒速2900rpm或2950rpm时的测量值；
- 3、试验用介质为温度在20°C，不含有任何固体杂质的清水；
- 4、泵不应低于曲线中规定最小流量或在高于曲线中规定最大流量的情况下进行工作；
- 5、如果泵送液体的粘度或密度不同于水，则须对电机功率进行调整。

运行条件

清洁、稀薄、非易燃易爆并不含有固体颗粒和纤维的液体；

温度在-20°C至+100°C之间的液体；

环境温度最高+40°C；

最高海拔1000米；

系统最高压力10bar。

电机

电机为全封闭、风冷式二极标准电机；

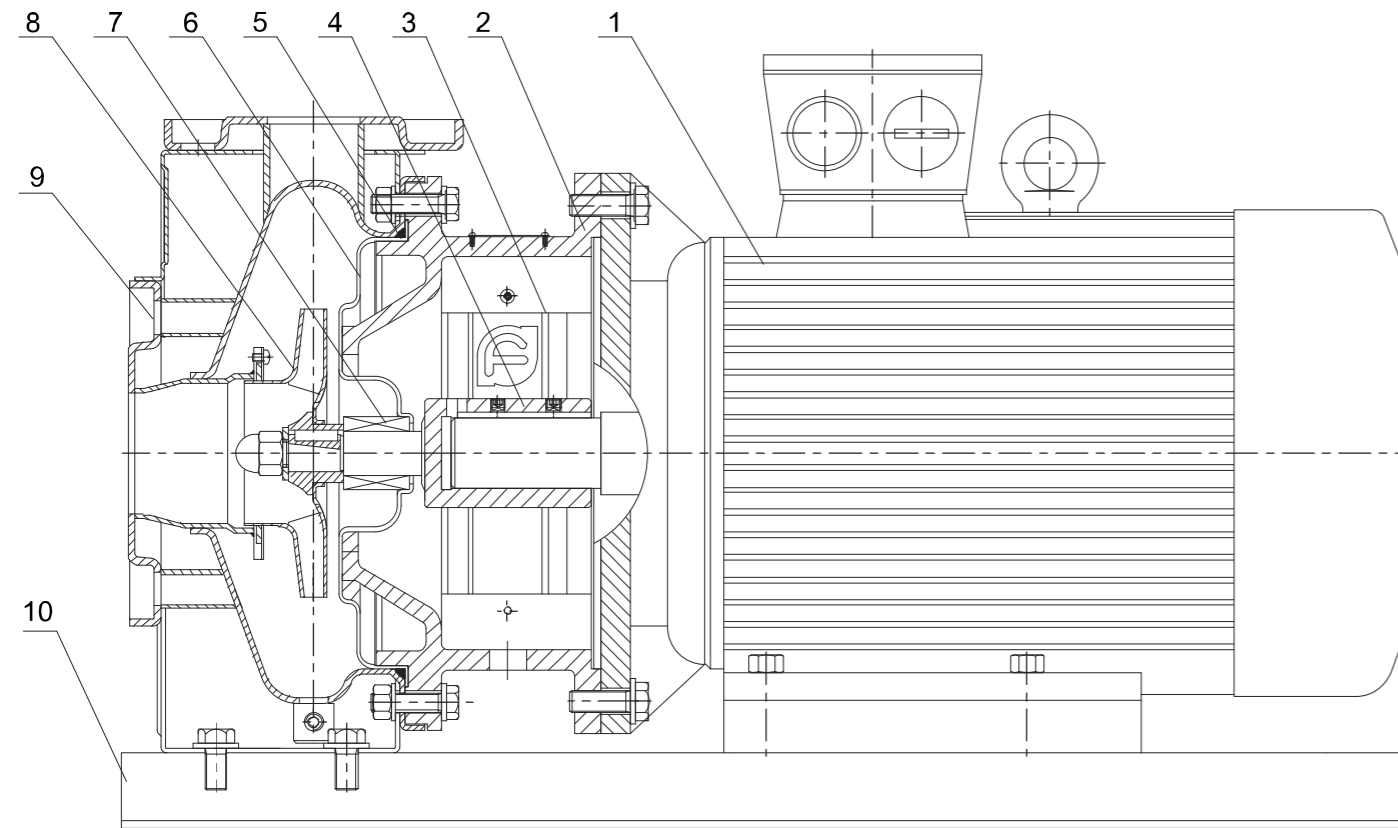
防护等级：IP55；

绝缘等级：F；

标准电压：50Hz 1×220V

3×380V

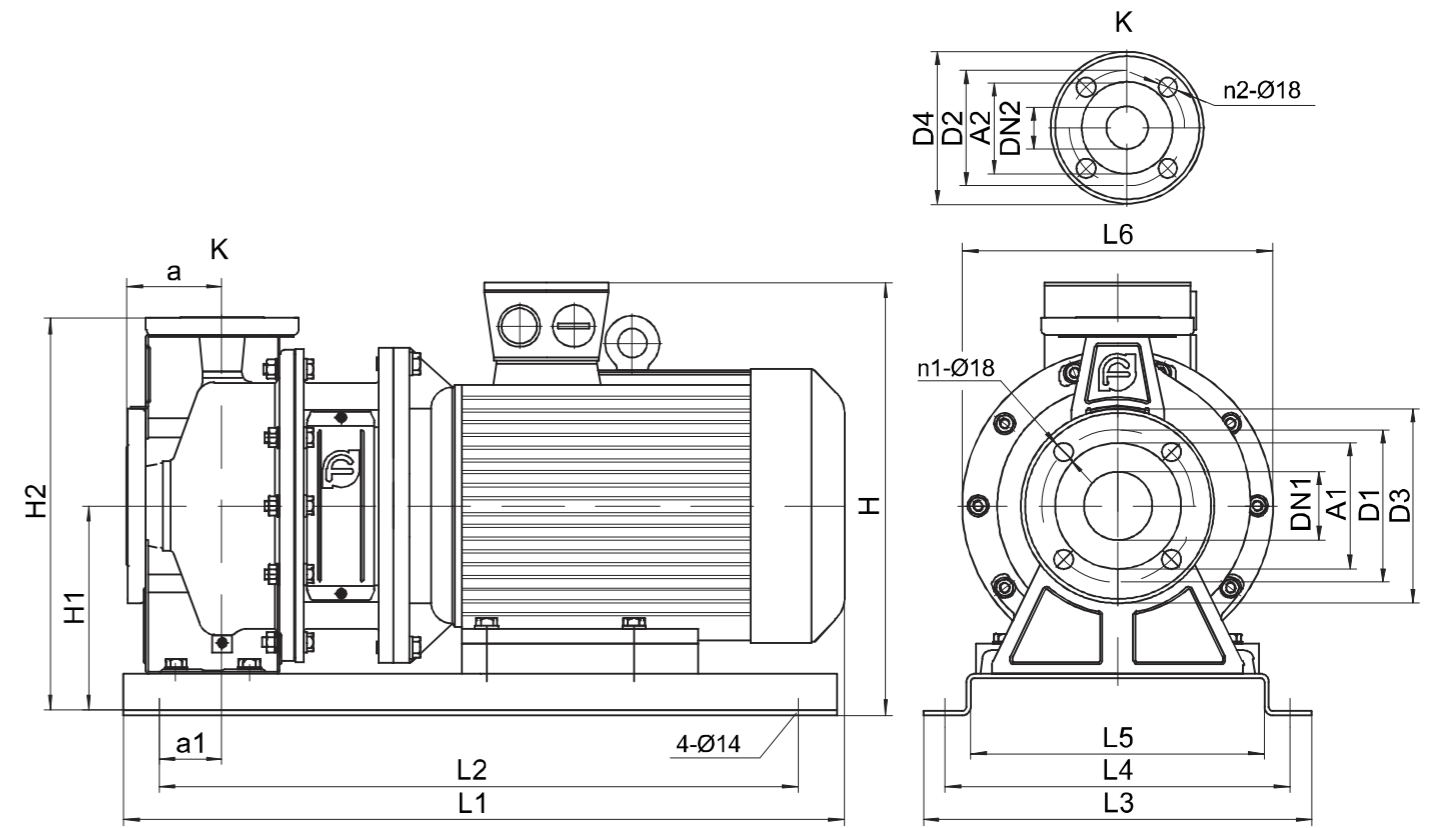
截面图



零件材料

序号	零件名称	材料	对照代号/AISI/ASTM
1	电机		
2	泵头	铸铁HT200	ASTM25B
3	防护板	不锈钢0Cr18Ni9	AISI304
4	泵轴	不锈钢2Cr13/0Cr18Ni9	AISI420/AISI304
5	橡胶零件	丁腈橡胶NBR	
6	泵头衬里	不锈钢0Cr18Ni9	AISI304
7	机械密封	石墨/碳化硅	
8	叶轮	不锈钢0Cr18Ni9	AISI304
9	泵体	不锈钢0Cr18Ni9	AISI304
10	底座	钢Q235	ASTMA570

安装图



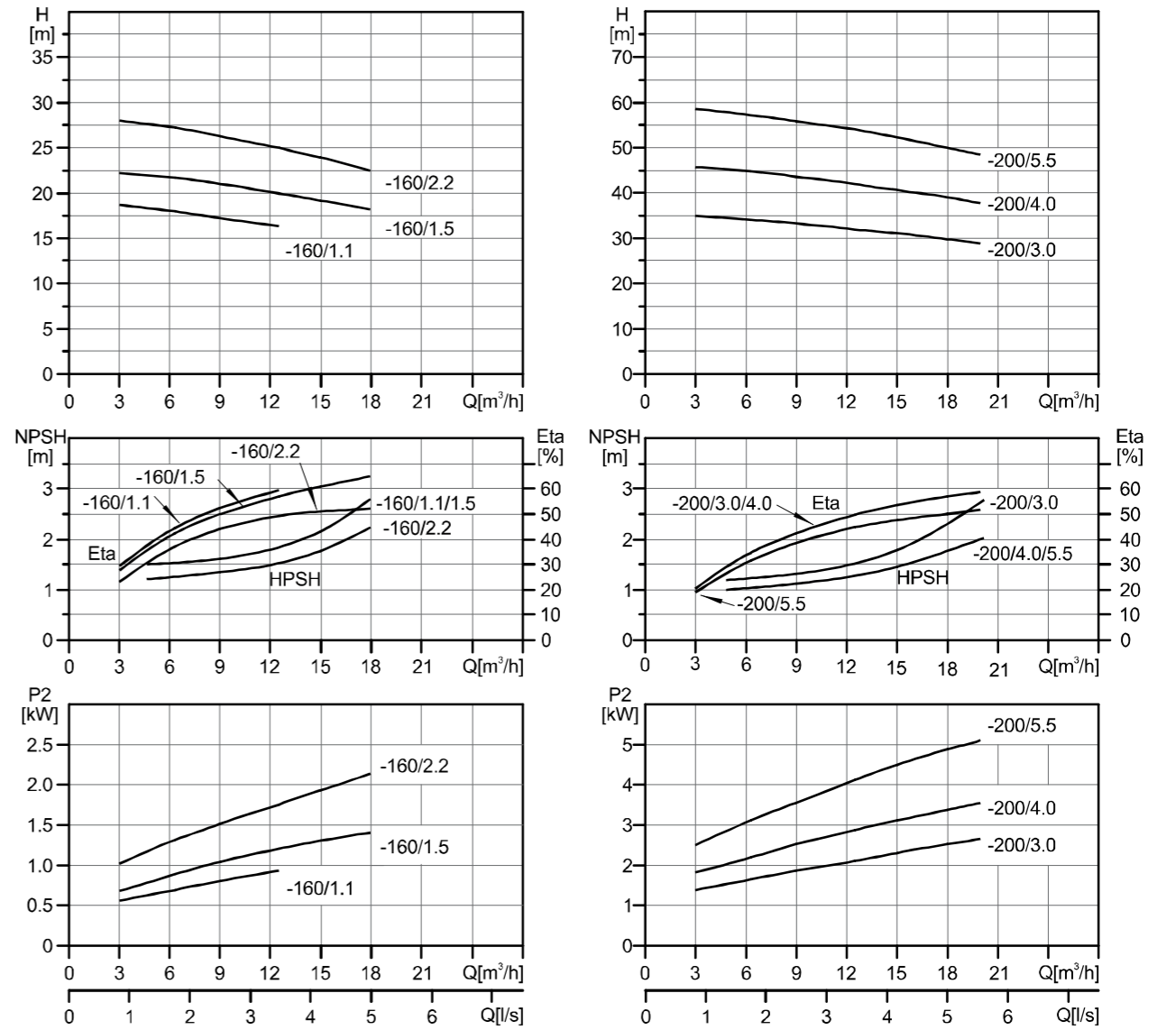
尺寸和重量

泵型号	尺寸(mm)																		重量(kg)			
	DN1	DN2	A1	A2	D1	D2	D3	D4	N1	N2	A	A1	H	H1	H2	L1	L2	L3		L4	L5	L6
ZS50-32-160/1.1	50	32	98	75	125	100	160	139	4	4	80	32	290	152	296	470	370	280	240	192	210	31
ZS50-32-160/1.5	50	32	98	75	125	100	160	139	4	4	80	46	307	152	296	500	430	280	240	192	210	37
ZS50-32-160/2.2	50	32	98	75	125	100	160	139	4	4	80	46	307	152	296	500	430	280	240	192	210	39
ZS50-32-200/3.0	50	32	98	75	125	100	160	139	4	4	84	42	370	200	386	550	460	330	290	242	300	53
ZS50-32-200/4.0	50	32	98	75	125	100	160	139	4	4	84	47	393	200	386	560	480	330	290	242	300	58
ZS50-32-200/5.5	50	32	98	75	125	100	160	139	4	4	84	50	413	200	386	660	580	370	330	280	300	77
ZS65-40-125/1.5	65	40	118	84	145	110	185	145	4	4	80	45	307	152	294	502	430	280	240	192	210	33
ZS65-40-125/2.2	65	40	118	84	145	110	185	145	4	4	80	45	307	152	294	502	430	280	240	192	210	35
ZS65-40-125/3.0	65	40	118	84	145	110	185	145	4	4	80	45	322	152	294	532	460	300	260	212	250	47
ZS65-40-160/4.0	65	40	118	84	145	110	185	145	4	4	80	45	345	152	294	557	480	330	290	242	250	52
ZS65-40-200/5.5	65	40	118	84	145	110	185	145	4	4	100	50	413	200	380	680	580	370	330	280	300	78
ZS65-40-200/7.5	65	40	118	84	145	110	185	145	4	4	100	50	413	200	380	680	580	370	330	280	300	82
ZS65-40-200/11.0	65	40	118	84	145	110	185	145	4	4	100	50	456	200	380	790	690	420	380	330	350	161

尺寸和重量

泵型号	尺寸(mm)																		重量(kg)			
	DN1	DN2	A1	A2	D1	D2	D3	D4	n1	n2	a	a1	H	H1	H2	L1	L2	L3		L4	L5	L6
ZS65-50-125/3.0	65	50	118	98	145	125	185	160	4	4	86	45	342	172	338	548	468	330	290	242	250	49
ZS65-50-125/4.0	65	50	118	98	145	125	185	160	4	4	86	45	365	172	338	570	490	330	290	242	250	54
ZS65-50-160/5.5	65	50	118	98	145	125	185	160	4	4	100	50	413	200	380	680	580	370	330	280	300	78
ZS65-50-200/7.5	65	50	118	98	145	125	185	160	4	4	100	50	413	200	380	680	580	370	330	280	300	82
ZS65-50-200/9.2	65	50	118	98	145	125	185	160	4	4	100	50	413	200	380	680	580	370	330	280	300	85
ZS65-50-200/11.0	65	50	118	98	145	125	185	160	4	4	100	50	456	200	380	790	690	420	380	330	350	161
ZS65-50-200/15.0	65	50	118	98	145	125	185	160	4	4	100	50	456	200	380	790	690	420	380	330	350	171
ZS65-50-200/18.5	65	50	118	98	145	125	185	160	4	4	100	50	456	200	380	830	730	420	380	330	350	188
ZS80-65-125/5.5	80	65	130	118	160	145	200	185	8	4	100	50	413	200	380	690	590	370	330	280	300	79
ZS80-65-125/7.5	80	65	130	118	160	145	200	185	8	4	100	50	413	200	380	690	590	370	330	280	300	83
ZS80-65-125/9.2	80	65	130	118	160	145	200	185	8	4	100	50	413	200	380	690	590	370	330	280	300	87
ZS80-65-160/11.0	80	65	130	118	160	145	200	185	8	4	100	50	456	200	400	790	690	420	380	330	350	163
ZS80-65-160/15.0	80	65	130	118	160	145	200	185	8	4	100	50	456	200	400	790	690	420	380	330	350	173
ZS80-65-200/18.5	80	65	130	118	160	145	200	185	8	4	100	50	476	220	445	830	730	420	380	330	350	190
ZS80-65-200/22.0	80	65	130	118	160	145	200	185	8	4	100	50	500	220	445	880	780	455	415	365	350	220
ZS80-65-200/30.0	80	65	130	118	160	145	200	185	8	4	100	50	550	240	465	950	850	495	455	405	400	292
ZS100-80-160/11.0	100	80	150	130	180	160	220	200	8	8	125	75	476	220	445	830	730	420	380	330	350	163
ZS100-80-160/15.0	100	80	150	130	180	160	220	200	8	8	125	75	476	220	445	830	730	420	380	330	350	173
ZS100-80-160/18.5	100	80	150	130	180	160	220	200	8	8	125	75	476	220	445	870	770	420	380	330	350	185
ZS100-80-200/22.0	100	80	150	130	180	160	220	200	8	8	125	75	500	220	470	915	810	455	415	365	350	223
ZS100-80-200/30.0	100	80	150	130	180	160	220	200	8	8	125	75	550	240	490	985	880	495	455	405	400	295
ZS100-80-200/37.0	100	80	150	130	180	160	220	200	8	8	125	75	550	240	490	985	880	495	455	405	400	315

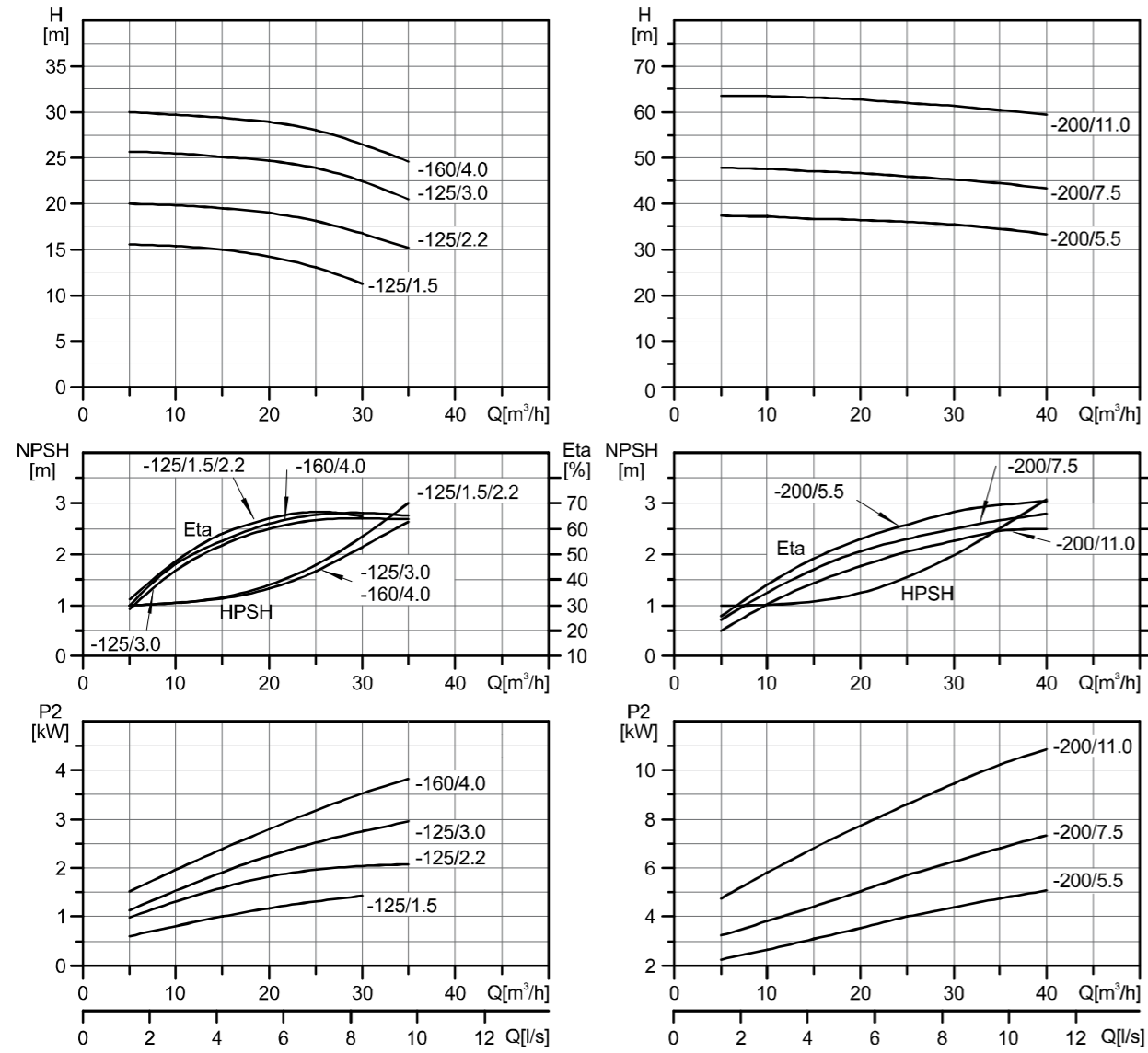
ZS50-32-***



性能表

泵型号	配用功率(kW)	Q(m³/h)	3	6.3	9	12.5	15	18	20
ZS50-32-160/1.1	1.1	H (m)	18.7	18	17.2	16.4			
ZS50-32-160/1.5	1.5		22.5	22	21	20	19	18	
ZS50-32-160/2.2	2.2		28	27	26.3	25	24	22.5	
ZS50-32-200/3.0	3		34.9	34.1	33.3	32	31	29.8	28.9
ZS50-32-200/4.0	4		45.7	44.8	43.7	42	40.7	39	37.7
ZS50-32-200/5.5	5.5		58.5	57.2	56	54	52.5	50	48.5

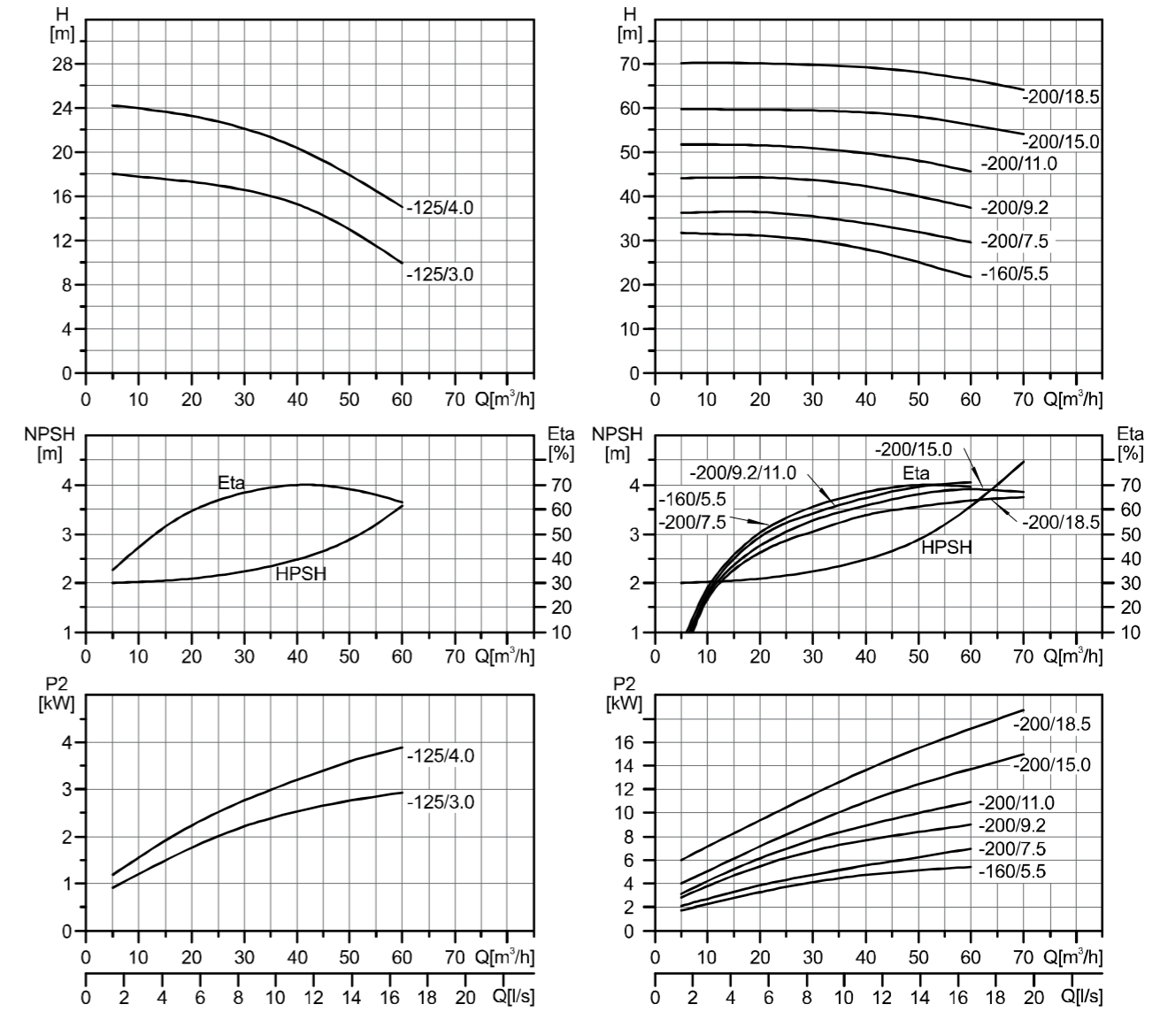
ZS65-40-***



性能表

泵型号	配用功率(kW)	Q(m³/h)	5	10	15	20	25	30	35	40
ZS65-40-125/1.5	1.5	H (m)	15.5	15.4	15	14.4	13	11.3		
ZS65-40-125/2.2	2.2		20	19.7	19.5	19	18	16.7	15.2	
ZS65-40-125/3.0	3		25.7	25.3	25.1	24.8	24	22.3	20.3	
ZS65-40-160/4.0	4		30	29.7	29.3	28.9	28	26.5	24.5	
ZS65-40-200/5.5	5.5		37.4	37.2	36.7	36.4	36	35.5	34.6	33.3
ZS65-40-200/7.5	7.5		48	47.5	47	46.6	46	45.2	44.5	43.3
ZS65-40-200/11.0	11		64	63.5	63	62.5	62	61.5	60.5	59

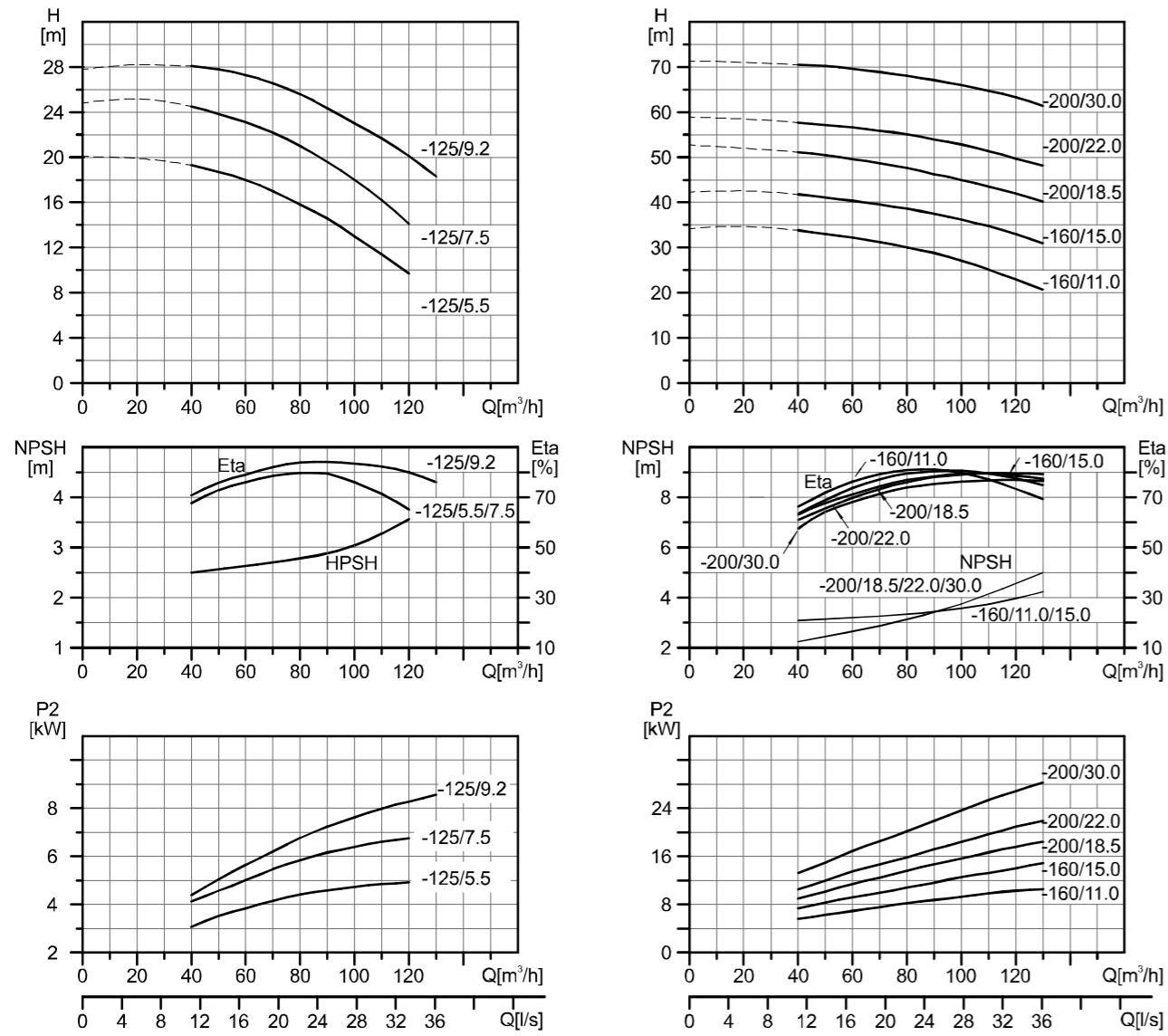
ZS65-50-***



性能表

泵型号	配用功率(kW)	Q(m³/h)	5	10	20	30	40	50	60	70
ZS65-50-125/3.0	3	H (m)	18	17.8	17.2	16.4	15.1	13	10	
ZS65-50-125/4.0	4		24.2	24.2	23.6	22.6	20.7	18	14.8	
ZS65-50-160/5.5	5.5		31.6	31.5	31	30	28	25	21.5	
ZS65-50-200/7.5	7.5		36.3	36.6	36.4	35.6	34.1	32	29.6	
ZS65-50-200/9.2	9.2		43.5	43.5	43.5	43	42	40	37.5	
ZS65-50-200/11.0	11		51.5	51.5	51	50	49.3	48	45.6	
ZS65-50-200/15.0	15		59.7	59.7	59.6	59.5	59	58	56.2	53
ZS65-50-200/18.5	18.5		70.2	70.2	70.1	70	69.1	68	66.4	64

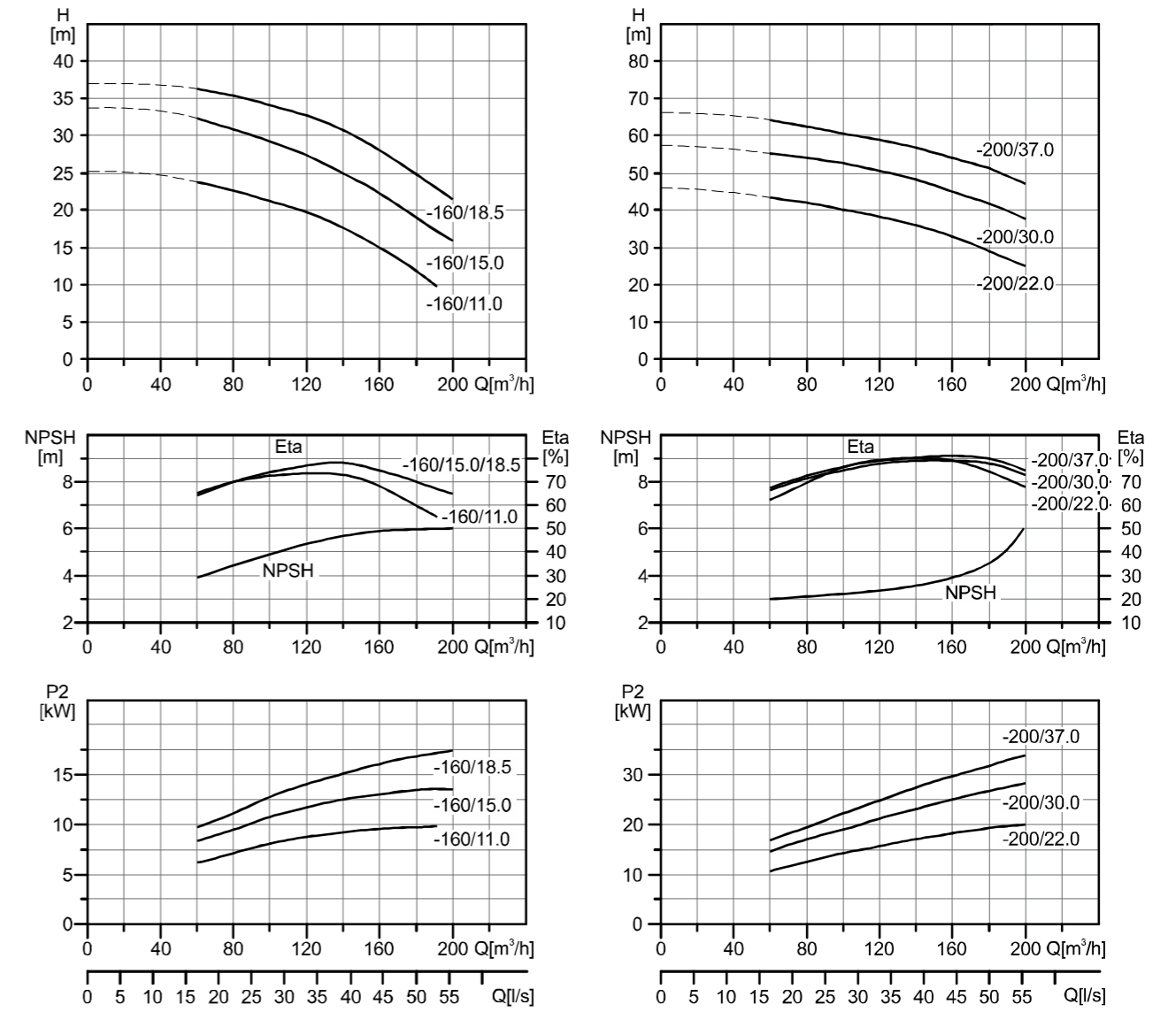
ZS80-65-***



性能表

泵型号	配用功率(kW)	Q(m³/h)	40	50	60	70	80	90	100	110	120	130
ZS80-65-125/5.5	5.5	H (m)	19.3	18.7	18	17	15.8	14.8	13	11.4	9.7	
ZS80-65-125/7.5	7.5		24.5	23.8	23.1	22.2	21	19.6	18	16.2	14.1	
ZS80-65-125/9.2	9.2		28.1	27.8	27.3	26.6	25.7	24.3	23	21.8	20.1	18.3
ZS80-65-160/11.0	11.0		33.9	33	32.2	31.3	29.9	28.8	27	25.1	22.9	20.7
ZS80-65-160/15.0	15.0		41.8	41.1	40.4	39.5	38.6	37.6	36	34.8	33	31
ZS80-65-200-18.5	18.5		51	50.5	49.6	48.7	47.6	46.3	45	43.5	42.2	40.2
ZS80-65-200/22.0	22.0		57.7	57.2	56.8	55.9	55.1	54	53	51.6	49.7	48.2
ZS80-65-200/30.0	30.0		70.2	70.2	69.6	68.9	68.2	67.1	66	64.6	63.3	61.4

ZS100-80-***



性能表

泵型号	配用功率(kW)	Q(m³/h)	60	80	100	120	140	160	180	190	200
ZS100-80-160/11.0	11	H (m)	23.8	22.7	21.1	19.7	17.6	15	11.8	10.1	
ZS100-80-160/15.0	15		32.3	30.8	29.1	27.2	25.1	22	18.8	17.4	16.1
ZS100-80-160/18.5	18.5		36.2	35.2	33.8	32.7	31	28	24.8	23.1	21.5
ZS100-80-200/22.0	22		43.5	42	39.7	38.3	35.9	33	29	27.1	24.9
ZS100-80-200/30.0	30		55.4	54.1	52.6	50.5	48.2	45	41.9	39.8	37.6
ZS100-80-200/37.0	37		64.1	62.5	61	59	57.4	54	51.2	49.2	47.1