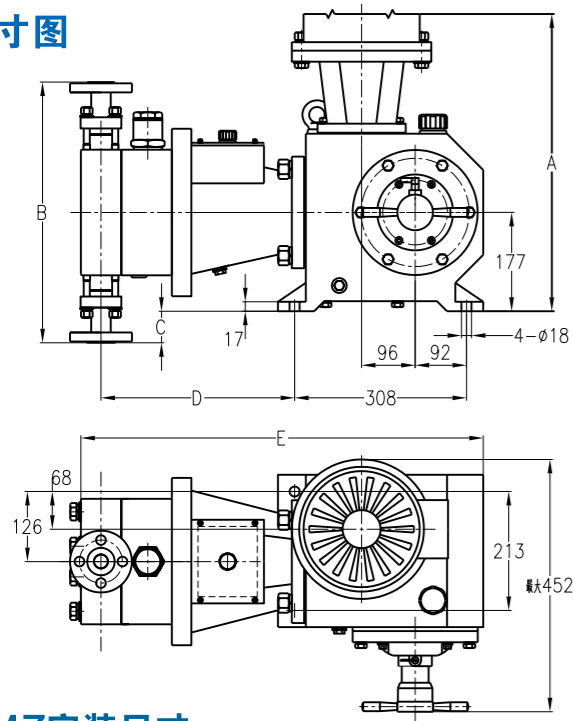


尺寸图



JMZ安装尺寸

型号	电机功率 kW	A (mm)	B (mm)	C (mm)	D (mm)	E (mm)
JMZ2400/0.4	1.1	726	524	124.5	366.5	748
JMZ2400/0.5	1.5	772				
JMZ2400/0.8	2.2	814				
JMZ2200/0.5	1.1	726				
JMZ2200/0.6	1.5	772				
JMZ2200/0.9	2.2	814				
JMZ2000/0.5	1.1	726				
JMZ2000/0.7	1.5	772				
JMZ2000/1.0	2.2	814				
JMZ1800/0.6	1.1	726				
JMZ1800/0.8	1.5	772				
JMZ1800/1.1	2.2	814				
JMZ1600/0.6	1.1	726				
JMZ1600/0.8	1.5	772				
JMZ1600/1.2	2.2	814				
JMZ1450/0.7	1.1	726				
JMZ1450/1.0	1.5	772				
JMZ1450/1.4	2.2	814				

型号	电机功率 (kW)	A (mm)	B (mm)	C (mm)	D (mm)	E (mm)
JMZ1300/0.8	1.1	726	524	85	357	735
JMZ1300/1.1	1.5	772				
JMZ1300/1.6	2.2	814				
JMZ1150/0.9	1.1	726				
JMZ1150/1.2	1.5	772				
JMZ1150/1.8	2.2	814				
JMZ1000/1.0	1.1	726				
JMZ1000/1.4	1.5	772				
JMZ1000/2.0	2.2	814				
JMZ890/1.2	1.1	726				
JMZ890/1.6	1.5	772				
JMZ890/2.3	2.2	814				
JMZ760/1.4	1.1	726				
JMZ760/1.8	1.5	772				
JMZ760/2.7	2.2	814				
JMZ650/1.6	1.1	726				
JMZ650/2.1	1.5	772				
JMZ650/3.1	2.2	814				
JMZ560/1.8	1.1	726				
JMZ560/2.5	1.5	772				
JMZ560/3.6	2.2	814				
JMZ450/2.3	1.1	726				
JMZ450/3.1	1.5	772				
JMZ450/4.5	2.2	814				
JMZ360/2.8	1.1	726				
JMZ360/3.8	1.5	772				
JMZ360/5.5	2.2	814				
JMZ290/3.5	1.1	726				
JMZ290/4.8	1.5	772				
JMZ290/7.0	2.2	814				
JMZ220/4.6	1.1	726				
JMZ220/6.3	1.5	772				
JMZ220/9.2	2.2	814				
JMZ160/6.3	1.1	726				
JMZ160/8.5	1.5	772				
JMZ160/12.5	2.2	814				

注: 双隔膜计量泵 D 值在单隔膜计量泵 D 值基础上增加 14。

南方泵业股份有限公司

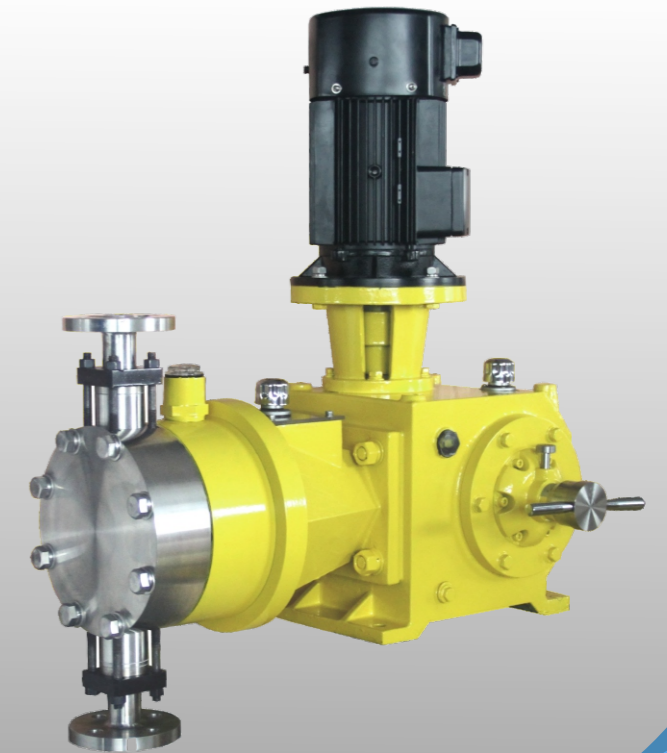
公司地址: 浙江省杭州市余杭区仁和工业园区
 邮编 (P.C): 311107
 免费服务热线 (Tel): 400-826-7722
 技术服务电话 (Tel): 0571-86390397
 销售服务电话 (Tel): 0571-86396538
 售后服务电话 (Tel): 0571-86390861
 传真 (Fax): 0571-86396692
 网址 (WEB): www.cnppump.com

140816

数据仅供参考: 如有修改, 恕不通知。

版权所有, 盗版必究!

JMZ系列液压隔膜计量泵



主要性能参数

- ◎ 单头最大流量: 2400L/h
- ◎ 最高排出压力: 12.5MPa
- ◎ 调节比 10: 1, 稳态精度 ±1%
- ◎ 吸入提升高度最大可达 1.5m 水柱
- ◎ 介质温度: -10℃~100℃
- ◎ 环境最高+40℃, 海拔最高 1000m

主要特征

- ◎ 坚固、紧凑的设计; 无动密封, 密封性能优于柱塞泵。
- ◎ 可变偏心机构调节, 确保流量脉动平缓变化。
- ◎ 计量精度高, 稳态精度可达 ±1%。
- ◎ 内置限位补偿阀保证液压油油量, 内置安全阀充分保护隔膜, 避免因液压腔压力过高而引起的隔膜破裂。
- ◎ 在输送腐蚀性浆料及易燃易爆等危险化学品时, 可采用双隔膜带隔膜破裂报警装置。

控制方式

- ◎ 供电电源: 380V/220V-50Hz/60Hz/三相/单相
- ◎ 变频控制器, 接受外部控制信号, 调节冲程速度, 输入信号: 4-20mA 模拟信号
- ◎ 马达控制器, 以“开/停”方式控制三相电机, 调节输出流量

主要应用

- ◎ 环保、石油化工、化工、电力、冶金、医药、食品等各种领域, 特别在高精度、高压、高温的领域表现突出。

南方泵业股份有限公司
 NANFANG PUMP INDUSTRY CO.,LTD

液力端主要部件材料

液力端材质	泵头、阀体	阀座	球阀	隔膜	柱塞	填料	密封圈
304SS	304SS	316SS	304SS/陶瓷	PTFE	304+陶瓷	氟橡胶	PTFE
316SS	316SS	316SS	304SS/陶瓷	PTFE	304+陶瓷	氟橡胶	PTFE
PVC	PVC	PVDF	陶瓷	PTFE	304+陶瓷	氟橡胶	PTFE
PVDF	PVDF	PVDF	陶瓷	PTFE	304+陶瓷	氟橡胶	PTFE

JMZ系列液压隔膜计量泵型号定义

系列 流量/压力 液力端 接口 电机 选项
 型号

系列	编码	描述	编码	描述
	JMZ	JMZ 系列液压隔膜计量泵	J2MZ	J2MZ 系列液压双隔膜计量泵

流量/压力	编码	最大流量 (L/h)	最大压力 (Mpa)	柱塞直径 (mm)	冲程次数 (min ⁻¹)	冲程长度 (mm)	电机 (kW)
	JMZ2400/0.4	2400	0.4	115	130	32	1.1
	JMZ2400/0.5		0.5				1.5
	JMZ2400/0.8		0.8				2.2
	JMZ2200/0.5	2200	0.5	110			1.1
	JMZ2200/0.6		0.6				1.5
	JMZ2200/0.9		0.9				2.2
	JMZ2000/0.5	2000	0.5	105			1.1
	JMZ2000/0.7		0.7				1.5
	JMZ2000/1.0		1.0				2.2
	JMZ1800/0.6		1800				0.6
	JMZ1800/0.8	0.8		1.5			
	JMZ1800/1.1	1.1		2.2			
	JMZ1600/0.6	1600	0.6	95			1.1
	JMZ1600/0.8		0.8				1.5
	JMZ1600/1.2		1.2				2.2
	JMZ1450/0.7	1450	0.7	90			1.1
	JMZ1450/1.0		1.0				1.5
	JMZ1450/1.4		1.4				2.2
	JMZ1300/0.8	1300	0.8	85			1.1
	JMZ1300/1.1		1.1				1.5
	JMZ1300/1.6		1.6				2.2
	JMZ1150/0.9	1150	0.9	80			1.1
	JMZ1150/1.2		1.2				1.5
	JMZ1150/1.8		1.8				2.2
	JMZ1000/1.0	1000	1.0	75			1.1
	JMZ1000/1.4		1.4				1.5
	JMZ1000/2.0		2.0				2.2
	JMZ890/1.2	890	1.2	70			1.1
	JMZ890/1.6		1.6				1.5
	JMZ890/2.3		2.3				2.2

流量/压力

编码	最大流量 (L/h)	最大压力 (Mpa)	柱塞直径 (mm)	冲程次数 (min ⁻¹)	冲程长度 (mm)	电机 (kW)
JMZ760/1.4	760	1.4	65	130	32	1.1
JMZ760/1.8		1.8				1.5
JMZ760/2.7		2.7				2.2
JMZ650/1.6	650	1.6	60			1.1
JMZ650/2.1		2.1				1.5
JMZ650/3.1		3.1				2.2
JMZ560/1.8	560	1.8	56			1.1
JMZ560/2.5		2.5				1.5
JMZ560/3.6		3.6				2.2
JMZ450/2.3	450	2.3	50			1.1
JMZ450/3.1		3.1				1.5
JMZ450/4.5		4.5				2.2
JMZ360/2.8	360	2.8	45			1.1
JMZ360/3.8		3.8				1.5
JMZ360/5.5		5.5				2.2
JMZ290/3.5	290	3.5	40			1.1
JMZ290/4.8		4.8				1.5
JMZ290/7.0		7.0				2.2
JMZ220/4.6	220	4.6	35			1.1
JMZ220/6.3		6.3				1.5
JMZ220/9.2		9.2				2.2
JMZ160/6.3	160	6.3	30			1.1
JMZ160/8.5		8.5				1.5
JMZ160/12.5		12.5				2.2

液力端

编码	材质	备注	编码	材质	备注
S	304SS	-----	P	PVC	PVC、PVDF 材质液力端仅适用于流量 1000-2400L/h，塑料材质液力端最大承压 10bar。
L	316SS	-----			
Z	特殊材料液力端，咨询南方泵业，并在订货时说明	-----			

接口

编码	描述	JMZ160-290	JMZ360-650	JMZ760-1300	JMZ1450-2400
F	法兰接口	DN15	DN25	DN32	DN40
K	卡套	DN15	DN25	DN32	DN40
X	特殊接口	咨询南方泵业，并在订货时注明			

注：阴影部分为标准配置

电机

编码	描述	编码	描述
1	三相 220/380V, 50Hz, 1440rpm, IP55/F	4 ⁽¹⁾	三相变频 220/380V, 50Hz, 1440rpm, IP55/F
2	单相 220V, 50Hz, 1440rpm, IP55/F	5 ⁽¹⁾	泵出厂不配电机，保留 IEC90 接口
3	三相防爆 220/380V, 50Hz, 1440rpm, IP55/F, d II BT4	6 ⁽¹⁾	其他电机，请咨询南方泵业

选项

编码	描述	备注
N	无选项	-----
B ⁽²⁾	隔膜破裂检测及压力表	带压力表
C ⁽²⁾	隔膜破裂检测及压力表、压力开关	带非防爆压力开关及压力表
D ⁽²⁾	隔膜破裂检测及压力表、防爆压力开关	带防爆压力开关及压力表

(1): 选择变频电机时，功率对应选大一级。 (2): 选择双隔膜破裂检测时，流量衰减 5%左右。