

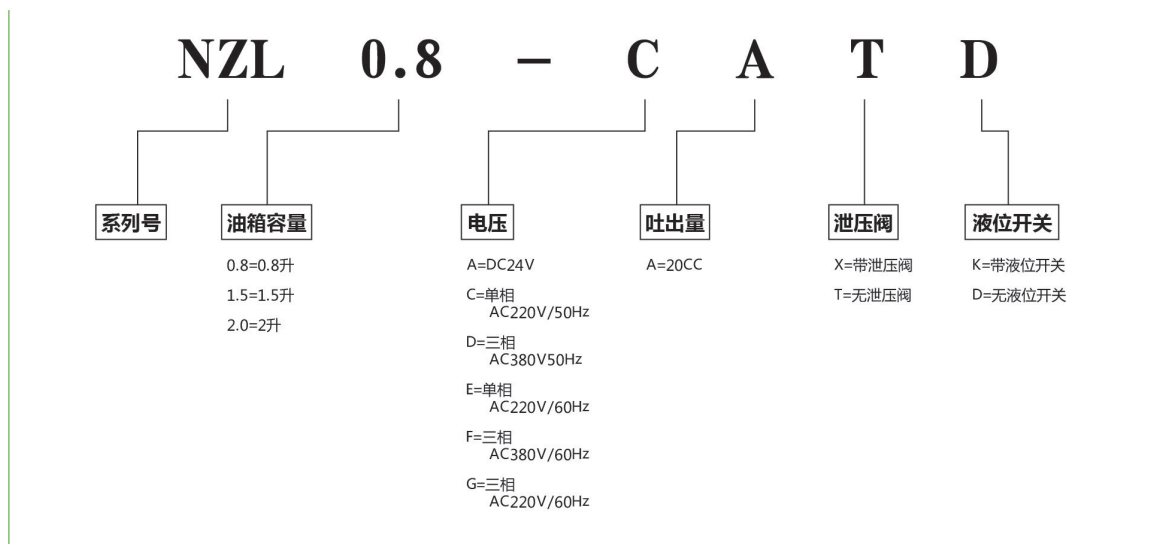
GREASE LUBRICATION PUMP

油脂润滑泵

NZL系列电动油脂柱塞泵

NZL 型电动油脂柱塞泵是一款升级产品，以减速电机作为动力源，带动偏心轮以带动柱塞往返运动进行吸排油脂，间歇性的定量提供润滑油脂的润滑泵。使用 NLGI000#-0# 油脂，与抵抗式浓油分配器组成抵抗式润滑系统，与单支加压式分配器组成容积式润滑系统，也可与递进式分配器组成递进式润滑系统。

型号编制说明



示例：NZL0.8-CATD表示油箱容量为0.8L，工作电压为单相AC220V/50Hz，吐出量为20CC/min，无卸压阀，无液位开关。

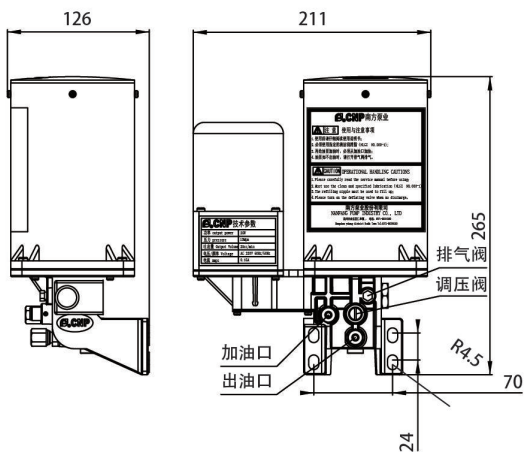
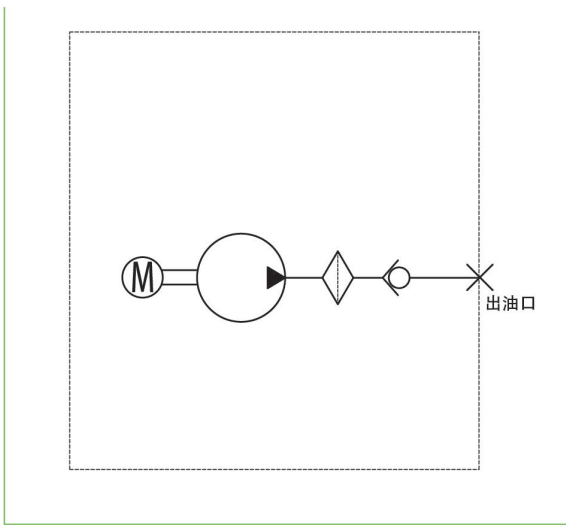
NZL系列电动油脂柱塞泵 NZL0.8-****

性能和特点

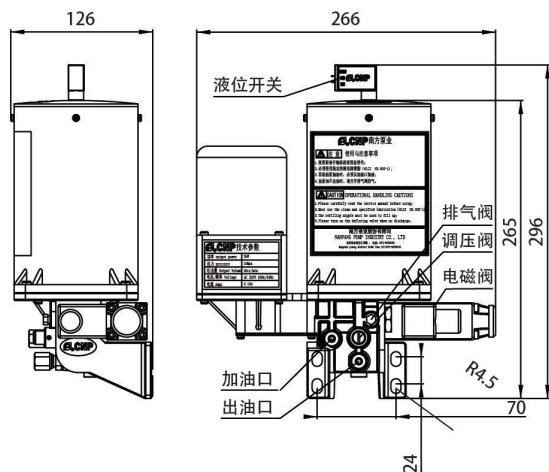
1. 该泵是由减速电机驱动柱塞往复运动，实现吸、排油的过程；
2. 由主机 PLC 或外接控制器控制泵的工作周期；
3. 采用压油盘，真空吸油；
4. 设有调压阀，控制润滑泵的工作压力，保护其工作安全；
5. 设有放气阀，以排除润滑泵腔内的空气，确保润滑泵排油通畅；
6. 设有压力开关，可监控润滑系统主管路断流、失压；(可选项)
7. 设有低油位发讯器，可将低油位信号输出；(可选项)
8. 设有常开型电磁卸压阀与润滑泵同步工作，润滑泵启动输送油剂，电磁阀卸压阀关闭润滑泵中回油口；润滑泵停止工作，电磁卸压阀开启回油口，缩短系统卸压时间，提高工作效率；(可选项)
9. 采用加油枪通过滤油器向油泵油箱内加油，减小杂质、空气混入润滑系统，提高润滑系统效果；



工作原理图



▲ NZL0.8-CATD



▲ NZL0.8-CAXK

规格及技术参数

| 型号 | 物料编码 | 公称流量ml/min | 公称压力Mpa | 油箱容积L | 电压 | 主机功率 |
|-------------|------------|------------|---------|-------|--------|------|
| NZL0.8-AATD | 1100063172 | 20 | 8 | 0.8 | DC24V | 25W |
| NZL1.5-AATD | 1100069561 | | | 1.5 | | |
| NZL2.0-AATD | 1100069565 | | | 2.0 | | |
| NZL0.8-CATD | 1100063171 | | | 0.8 | AC220V | |
| NZL1.5-CATD | 1100068950 | | | 1.5 | | |
| NZL2.0-CATD | 1100063166 | | | 2.0 | AC380V | |
| NZL0.8-DATD | 1100063168 | | | 0.8 | | |
| NZL1.5-DATD | 1100096951 | | | 1.5 | | |
| NZL2.0-DATD | 1100063164 | | | 2.0 | | |