

DILUTED LUBRICATION PUMP

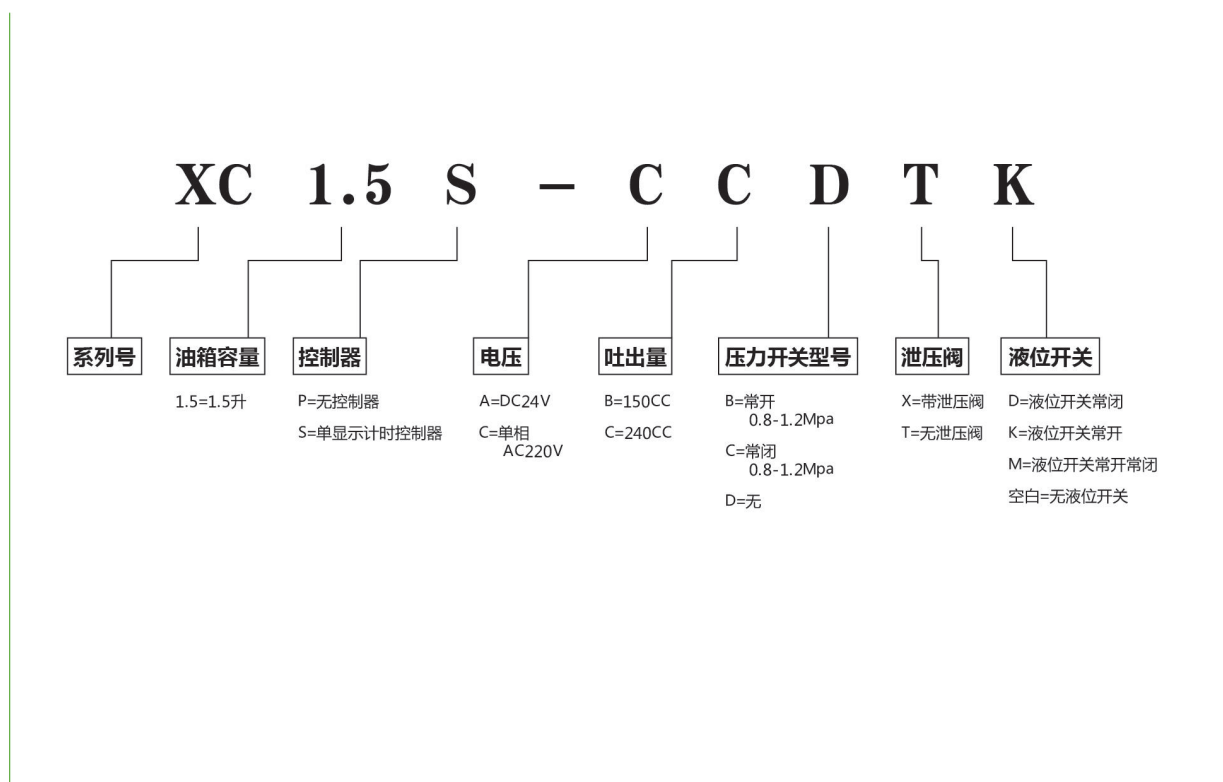
稀油润滑泵

XC系列电动润滑泵

XC 系列电动润滑泵是一种自吸式齿轮泵，其结构合理，性能优良，功能齐全，适用范围广，自吸性能好容积效率高。油箱容量有 1 升、1.5 升等多种规格。该泵有不带控制器，带计时控制器等规格。该泵还配有液位开关，根据不同用途，还可以配置压力开关，与泵上的计时控制器相联，也可以与用户的主设备上的程控系统相联，可实现对油箱内液位，输油系统的压力进行监控，以及润滑周期的设定。

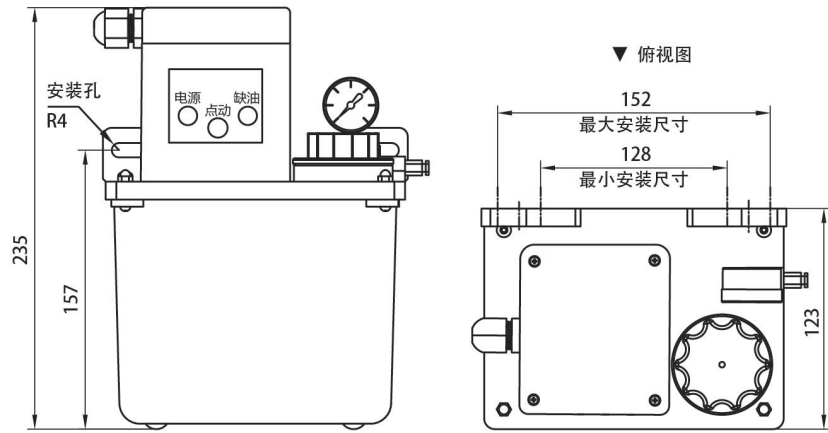
XC 系列电动润滑泵可与比例计量件，固定式分配器、可调式分配器组成抵抗式润滑系统，与容积式分配器组成容积式润滑系统，与递进式分配器组成递进式润滑系统。

型号编制说明



示例：XC1.5S-CCDTK 表示油箱容积为 1.5L、单显示计时控制器、工作电压是单相 AC220V、公称流量是 240CC、不配置压力开关和卸压阀、配置液位开关常开。

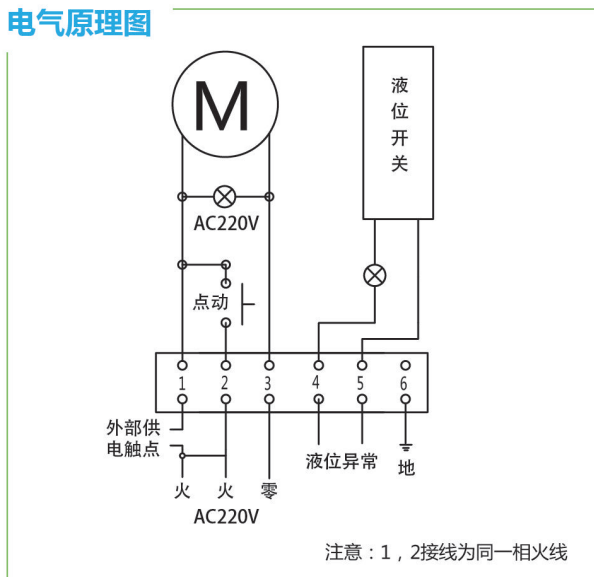
XC系列电动润滑泵 XC1.5P-*****



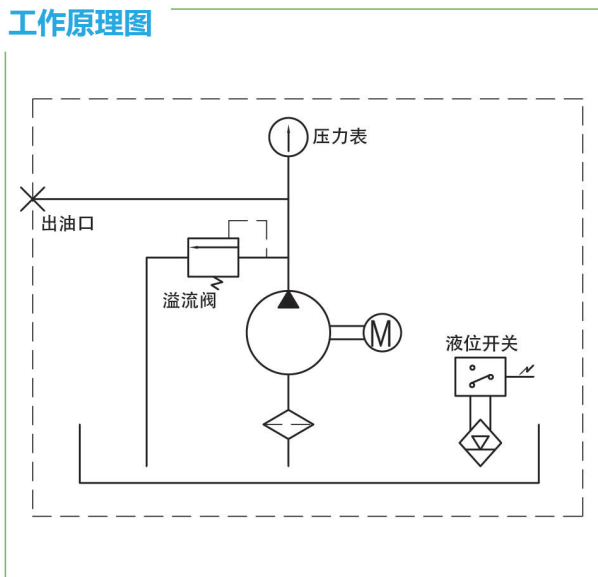
性能和特点

1. 公称压力 1.0~1.5Mpa，设有溢流阀，防止油泵超负荷工作；
2. 无卸荷阀：油泵停止工作后无卸荷功能，只能使用在抵抗式稀油集中润滑系统中；
3. 设有液位开关（常开），可将油箱缺油信号输出；
4. 透明树脂油箱；
5. 配套计量件或可调式分配器；
6. 由主机 PLC 控制系统工作及间歇时间；
7. 设有两级过滤器，能有效的防止杂质进入，保证润滑油清洁，防止机械磨损；
8. 请正确连接电源，初次安装使用时，应先开机排出空气至出油口有润滑油流出时在连接油管；
9. 配置点动开关，强制供送油剂，方便调试；
10. 使用润滑油粘度：30-1200cSt；
11. 请注意接地良好，保证安全。

电气原理图



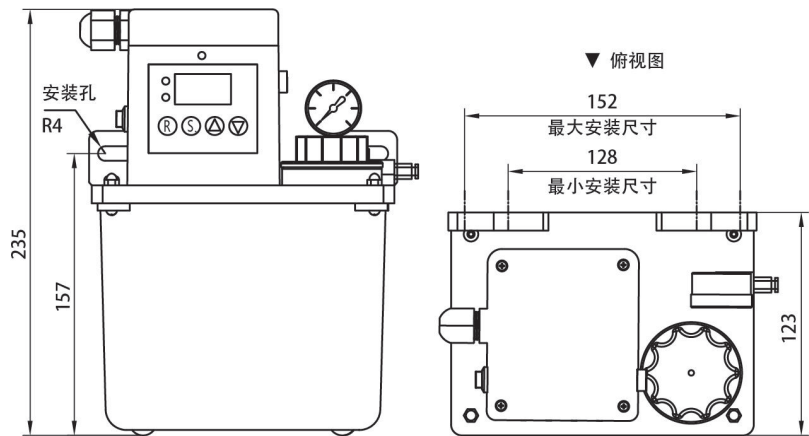
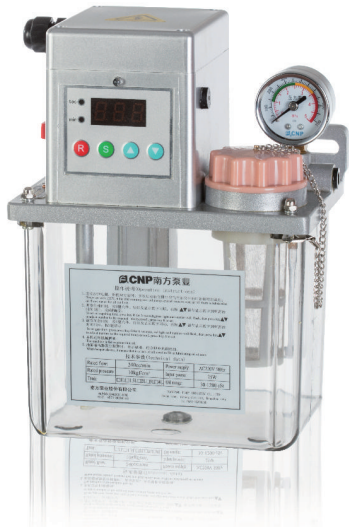
工作原理图



规格及技术参数

型号	物料编码	使用电压	主机功率	油箱容积	待机时间	单次工作时间	出油量
XC1.5P-CCDTK	811402072001	AC220V	25W	1.5L	PLC系统控制	PLC系统控制	240CC/min
XC1.5P-ACDTK	811402074001	DC24V					

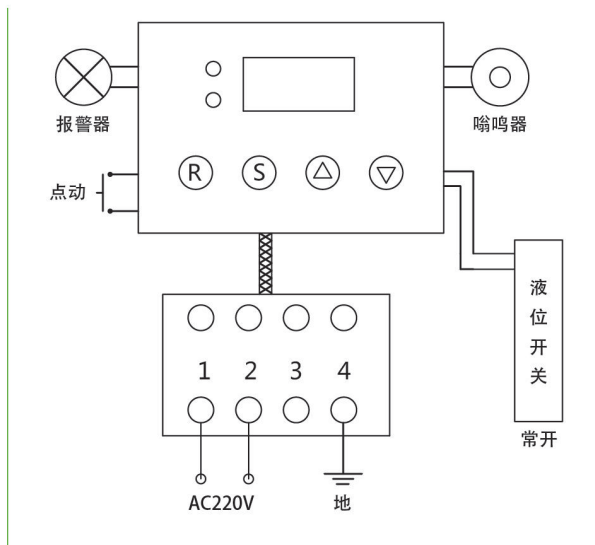
XC系列电动润滑泵 XC1.5S-*****



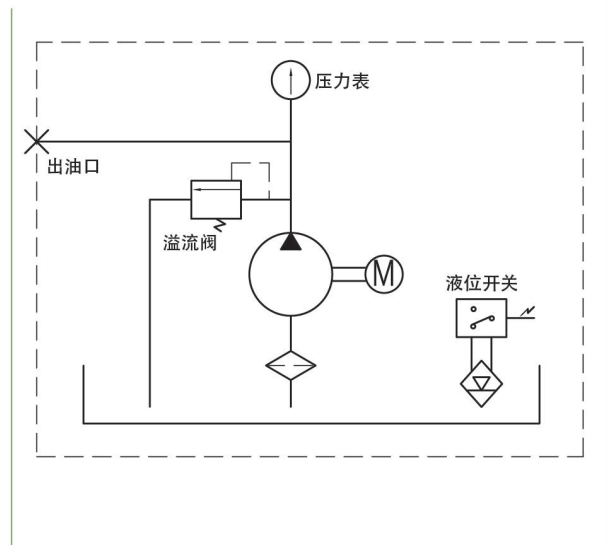
性能和特点

1. 公称压力为 1.5Mpa，设有溢流阀，防止油泵超负荷工作；
2. 无卸荷阀：油泵停止工作后无卸荷功能，只能使用在抵抗式稀油集中润滑系统中；
3. 设有液位开关（常开），可将油箱缺油信号输出；
4. 润滑油泵配置数显控制器，用于控制润滑泵工作时间和间歇时间；
5. 透明树脂油箱；
6. 配套计量件或可调式分配器；
7. 设有两级过滤器，能有效的防止杂质进入，保证润滑油清洁，防止机械磨损；
8. 请正确连接电源，初次安装使用时，应先开机排出空气至出油口有润滑油流出时在连接油管；
9. 使用润滑油粘度：30-1200cSt；
10. 请注意接地良好，保证安全。

电气原理图



工作原理图



规格及技术参数

型号	物料编码	使用电压	主机功率	油箱容积	待机时间	单次工作时间	出油量
XC1.5S-CCDTK	811102072001	AC220V	25W	1.5L	1-999分可调	1-30秒可调	240CC/min