



XBD -CDL

50Hz
电动机
消防泵组



中金环境旗下子公司
股票代码:300145



南方泵业股份有限公司
NANFANG PUMP INDUSTRY CO., LTD.

公司地址: 中国杭州仁和
邮政编码: 311107
服务热线: 400-826-7722

电子邮箱: service@nanfang-pump.com
网址: www.cnppump.cn

版本号: 230414

数据仅供参考: 如有修改, 恕不另行通知。
版权所有, 盗版必究

绿色水动力专家
Expert In Green Pumping



公司简介

南方泵业股份有限公司（以下简称南方泵业）作为南方中金环境股份有限公司子公司——创建于1991年，于2010年12月9日在深圳交易所发行上市，股票代码：“300145”。2019年，南方泵业的年产量已经突破90万台/套，销售额突破30亿，并持续保持高速增长，不停创造着更大的辉煌。拥有着国家级企业技术中心的南方泵业，主打产品新一代CDM(F)轻型立式多级离心泵，超高能效， $MEI \geq 0.7$ ，并已经在2019年开发出同系列的高温型泵产品，满足了高温领域的用泵需求；各类不锈钢轻型泵系列产品保持稳定增长；成套智慧供水、排水设备技术领先；TD系列管道循环泵、NISO/NIS/NISF端吸离心泵、NSC系列中开泵、VTC系列长轴泵、VTM系列混流泵、ZLB系列潜水轴流泵、NDS系列多级中开泵、WQ潜污泵、PQ不锈钢喷泉专用潜水电泵、BP静音管中泵、泳池泵、无堵塞自吸式排污泵、柴油机消防泵组、计量泵、油泵等产品系列，提供全系统用泵解决方案。南方泵业建立了完善的营销服务网络，公司产品在不断满足国内市场需求的同时，也赢得了海外市场的信赖，已与六十多个海外国家和地区的客户建立了长久的合作关系。南方泵业，您身边的绿色水力专家。

目 录

概述	1
应用范围	1
工作条件	1
泵组	1
泵组型号含义	1
电机	1
XBD(5.7-18.0)/1安装尺寸	2
XBD(5.7-18.0)/1性能参数	3
XBD(4.6-19.0)/2安装尺寸	4
XBD(4.6-19.0)/2性能参数	5
XBD(5.2-19.1)/3安装尺寸	6
XBD(5.2-19.1)/3性能参数	7
XBD(4.5-20.0)/4安装尺寸	8
XBD(4.5-20.0)/4性能参数	9
XBD(3.6-20.0)/5安装尺寸	10
XBD(3.6-20.0)/5性能参数	11
XBD(3.0-19.7)/7安装尺寸	12
XBD(3.0-19.7)/7性能参数	13
XBD(3.9-20.0)/10安装尺寸	14
XBD(3.9-20.0)/10性能参数	15
XBD(3.1-17.8)/15安装尺寸	16
XBD(3.1-17.8)/15性能参数	17
XBD(3.5-14.0)/20安装尺寸	18
XBD(3.5-14.0)/20性能参数	19
XBD(4.3-17.5)/25安装尺寸	20
XBD(4.3-17.5)/25性能参数	21
XBD(4.0-17.9)/30安装尺寸	22
XBD(4.0-17.9)/30性能参数	23
XBD(4.0-19.0)/40安装尺寸	24
XBD(4.0-19.0)/40性能参数	25
XBD(4.6-18.6)/45安装尺寸	26
XBD(4.6-18.6)/45性能参数	27
XBD(4.4-18.2)/50安装尺寸	28
XBD(4.4-18.2)/50性能参数	29

概述

XBD-CDL系列消防泵组是引进国外先进技术制造的。该系列泵组的主要过流部件采用不锈钢材料制成，所以该泵长期使用也不会因生锈而不能启动，可大大节省用于泵防止生锈的维护费用，并采用了集装式机械密封，使用可靠，维修方便，具有运行平稳、噪音低、结构紧凑、占地面积小、外形美观、安装方便、耐腐蚀、维护周期和使用寿命长等特点。本产品严格按国家标准GB6245《消防泵》生产。

应用范围

该泵主要适用于工业及民用高层建筑固定消防系统（灭火系统、自动喷淋灭火系统、水喷雾灭火系统和消防稳压系统等）的给水。也适用于市政、工矿、锅炉给水及凝液系统、水处理系统、过滤系统和清洗行业等使用。

工作条件

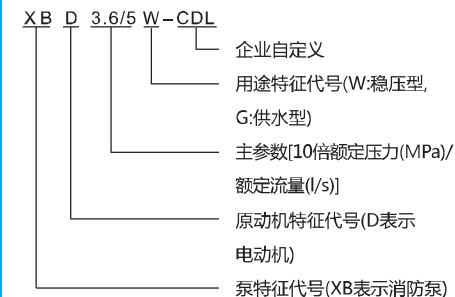
可传送非易燃易爆并不含固体颗粒或纤维的液体。
液体温度：常温
环境温度：最高40℃

泵组

XBD-CDL系列消防泵组为安装标准电机的立式多级离心泵，电机轴与泵轴用联轴器直接联接，拉杆螺栓将耐压筒，过流部件固定在泵头与进出水段之间，泵进出水口在泵底同一直线上。

泵组型号含义

产品型号由泵特征代号、原动机特征代号、主参数、用途特征代号及企业自定义五部分组成。其形式如下：

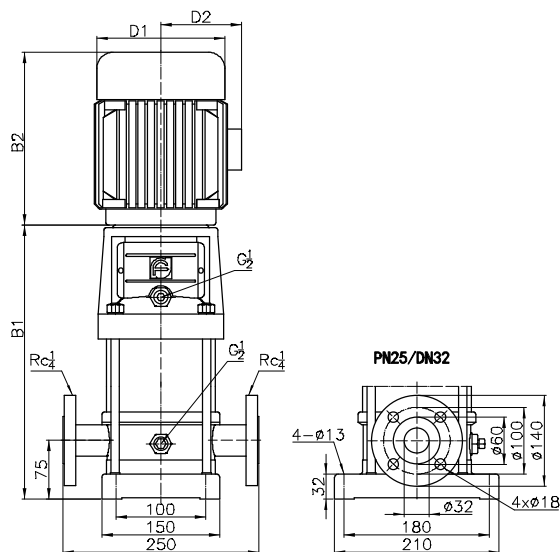


电机

电机为风冷式二极标准电机。
防护等级：IP55
绝缘等级：F
标准电压：3×380V
频率：50Hz

技术数据

XBD(5.7-18.0)/1



尺寸与重量

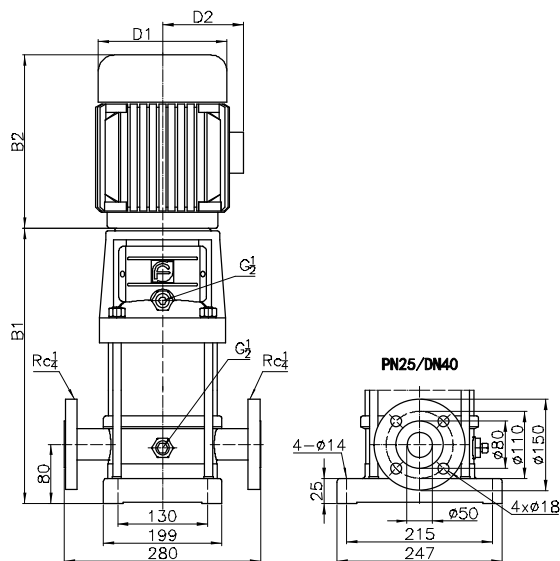
型号	尺寸 (mm)					重量 (kg)
	B1	B2	B1+B2	D1	D2	
XBD5.7/1W-CDL	431	290	721	190	155	39
XBD6.5/1W-CDL	458	290	748	190	155	40
XBD7.4/1W-CDL	485	290	775	190	155	42
XBD8.2/1W-CDL	512	290	802	190	155	43
XBD9.7/1W-CDL	566	290	856	190	155	44
XBD10.5/1W-CDL	603	345	948	197	165	50
XBD11.4/1W-CDL	630	345	975	197	165	52
XBD12.3/1W-CDL	657	345	1002	197	165	53
XBD13.1/1W-CDL	684	345	1029	197	165	54
XBD14.0/1W-CDL	711	355	1066	230	188	55
XBD15.1/1W-CDL	738	355	1093	230	188	55
XBD15.6/1W-CDL	765	355	1120	230	188	56
XBD16.5/1W-CDL	792	355	1147	230	188	57
XBD17.3/1W-CDL	819	355	1174	230	188	58
XBD18.0/1W-CDL	846	355	1201	230	188	59

性能参数表

型号	工作流量Q	出口压力P	额定转速	配用功率P
	(l/s)	(MPa)	(r/min)	(kW)
XBD5.7/1W-CDL	0	≤0.798	2900	1.5
	1	0.57		
	1.5	≥0.370		
XBD6.5/1W-CDL	0	≤0.910		1.5
	1	0.65		
	1.5	≥0.422		
XBD7.4/1W-CDL	0	≤1.036		2.2
	1	0.74		
	1.5	≥0.482		
XBD8.2/1W-CDL	0	≤1.148		2.2
	1	0.82		
	1.5	≥0.534		
XBD9.7/1W-CDL	0	≤1.358		2.2
	1	0.97		
	1.5	≥0.630		
XBD10.5/1W-CDL	0	≤1.470		3
	1	1.05		
	1.5	≥0.682		
XBD11.4/1W-CDL	0	≤1.596	3	
	1	1.14		
	1.5	≥0.742		
XBD12.3/1W-CDL	0	≤1.722	3	
	1	1.23		
	1.5	≥0.800		
XBD13.1/1W-CDL	0	≤1.834	3	
	1	1.31		
	1.5	≥0.852		
XBD14.0/1W-CDL	0	≤1.960	4	
	1	1.4		
	1.5	≥0.910		
XBD15.1/1W-CDL	0	≤2.114	4	
	1	1.51		
	1.5	≥0.982		
XBD15.6/1W-CDL	0	≤2.184	4	
	1	1.56		
	1.5	≥1.014		
XBD16.5/1W-CDL	0	≤2.310	4	
	1	1.65		
	1.5	≥1.072		
XBD17.3/1W-CDL	0	≤2.422	4	
	1	1.73		
	1.5	≥1.124		
XBD18.0/1W-CDL	0	≤2.520	4	
	1	1.8		
	1.5	≥1.170		

技术数据

XBD(4.6-19.0)/2



尺寸与重量

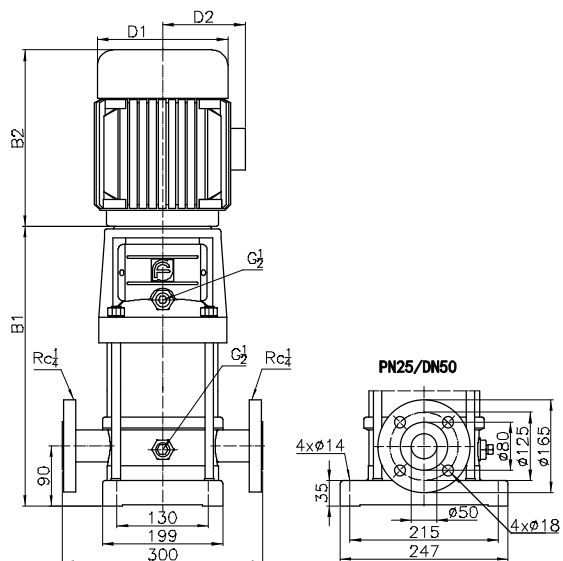
型号	尺寸 (mm)					重量 (kg)
	B1	B2	B1+B2	D1	D2	
XBD4.6/2W-CDL	447	290	737	190	155	46
XBD5.5/2W-CDL	477	290	767	190	155	47
XBD6.5/2W-CDL	517	345	862	197	165	54
XBD7.5/2W-CDL	547	345	892	197	165	55
XBD8.4/2W-CDL	577	355	932	230	188	65
XBD9.4/2W-CDL	607	355	962	230	188	67
XBD10.2/2W-CDL	637	355	992	230	188	68
XBD11.3/2W-CDL	667	355	1022	230	188	70
XBD12.0/2W-CDL	717	390	1107	260	208	83
XBD13.2/2W-CDL	747	390	1137	260	208	85
XBD14.0/2W-CDL	777	390	1167	260	208	86
XBD15.1/2W-CDL	807	390	1197	260	208	88
XBD 16.0/2W-CDL	837	390	1227	260	208	93
XBD 17.0/2W-CDL	867	390	1257	260	208	98
XBD 18.0/2W-CDL	897	390	1287	260	208	98
XBD 19.0/2W-CDL	927	390	1317	260	208	99

性能参数表

型号	工作流量Q	出口压力P	额定转速	配用功率P
	(l/s)	(MPa)	(r/min)	(kW)
XBD4.6/2W-CDL	0	≤0.644	2900	2.2
	2	0.46		
	3	≥0.300		
XBD5.5/2W-CDL	0	≤0.770		2.2
	2	0.55		
	3	≥0.358		
XBD6.5/2W-CDL	0	≤0.910		3
	2	0.65		
	3	≥0.422		
XBD7.5/2W-CDL	0	≤1.050		3
	2	0.75		
	3	≥0.488		
XBD8.4/2W-CDL	0	≤1.176		4
	2	0.84		
	3	≥0.546		
XBD9.4/2W-CDL	0	≤1.316	4	
	2	0.94		
	3	≥0.612		
XBD10.2/2W-CDL	0	≤1.428	4	
	2	1.02		
	3	≥0.664		
XBD11.3/2W-CDL	0	≤1.582	4	
	2	1.13		
	3	≥0.734		
XBD12.0/2W-CDL	0	≤1.680	5.5	
	2	1.2		
	3	≥0.780		
XBD13.2/2W-CDL	0	≤1.848	5.5	
	2	1.32		
	3	≥0.858		
XBD14.0/2W-CDL	0	≤1.960	5.5	
	2	1.4		
	3	≥0.910		
XBD15.1/2W-CDL	0	≤2.114	5.5	
	2	1.51		
	3	≥0.982		
XBD 16.0/2W-CDL	0	≤2.240	7.5	
	2	1.6		
	3	≥1.040		
XBD 17.0/2W-CDL	0	≤2.380	7.5	
	2	1.7		
	3	≥1.106		
XBD 18.0/2W-CDL	0	≤2.520	7.5	
	2	1.8		
	3	≥1.170		
XBD 19.0/2W-CDL	0	≤2.660	7.5	
	2	1.9		
	3	≥1.236		

技术数据

XBD(5.2-19.1)/3



尺寸与重量

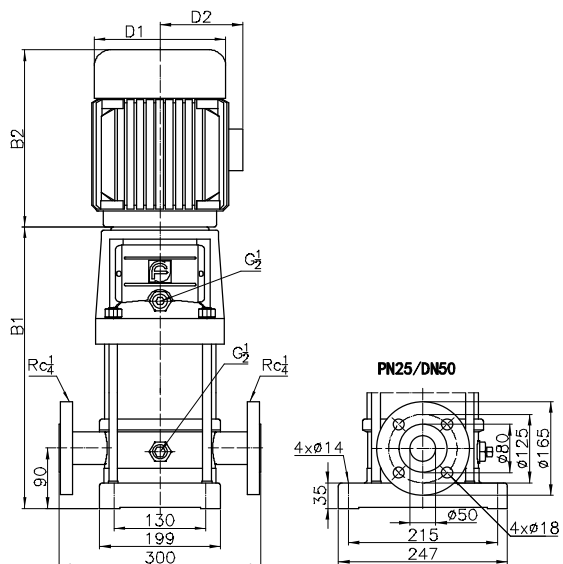
型号	尺寸 (mm)					重量 (kg)
	B1	B2	B1+B2	D1	D2	
XBD5.2/3W-CDL	467	345	812	197	165	57
XBD6.2/3W-CDL	497	355	852	230	188	66
XBD7.3/3W-CDL	547	390	937	260	208	77
XBD8.3/3W-CDL	577	390	967	260	208	78
XBD9.5/3W-CDL	607	390	997	260	208	80
XBD10.5/3W-CDL	637	390	1027	260	208	88
XBD11.6/3W-CDL	667	390	1057	260	208	90
XBD12.6/3W-CDL	697	390	1087	260	208	92
XBD13.6/3W-CDL	815	500	1315	330	255	160
XBD14.6/3W-CDL	845	500	1345	330	255	162
XBD15.8/3W-CDL	875	500	1375	330	255	164
XBD16.8/3W-CDL	905	500	1405	330	255	167
XBD18.0/3W-CDL	935	500	1435	330	255	167
XBD19.1/3W-CDL	965	500	1465	330	255	168

性能参数表

型号	工作流量Q	出口压力P	额定转速	配套功率P
	(l/s)	(MPa)	(r/min)	(kW)
XBD5.2/3W-CDL	0	≤0.728	2900	3
	3	0.52		
	4.5	≥0.338		
XBD6.2/3W-CDL	0	≤0.868		4
	3	0.62		
	4.5	≥0.404		
XBD7.3/3W-CDL	0	≤1.022		5.5
	3	0.73		
	4.5	≥0.474		
XBD8.3/3W-CDL	0	≤1.162		5.5
	3	0.83		
	4.5	≥0.540		
XBD9.5/3W-CDL	0	≤1.330		5.5
	3	0.95		
	4.5	≥0.618		
XBD10.5/3W-CDL	0	≤1.470		7.5
	3	1.05		
	4.5	≥0.682		
XBD11.6/3W-CDL	0	≤1.624	7.5	
	3	1.16		
	4.5	≥0.754		
XBD12.6/3W-CDL	0	≤1.764	7.5	
	3	1.26		
	4.5	≥0.820		
XBD13.6/3W-CDL	0	≤1.904	11	
	3	1.36		
	4.5	≥0.884		
XBD14.6/3W-CDL	0	≤2.044	11	
	3	1.46		
	4.5	≥0.950		
XBD15.8/3W-CDL	0	≤2.212	11	
	3	1.58		
	4.5	≥1.028		
XBD16.8/3W-CDL	0	≤2.352	11	
	3	1.68		
	4.5	≥1.092		
XBD18.0/3W-CDL	0	≤2.520	11	
	3	1.8		
	4.5	≥1.170		
XBD19.1/3W-CDL	0	≤2.674	11	
	3	1.91		
	4.5	≥1.242		

技术数据

XBD(4.5-20.0)/4



尺寸与重量

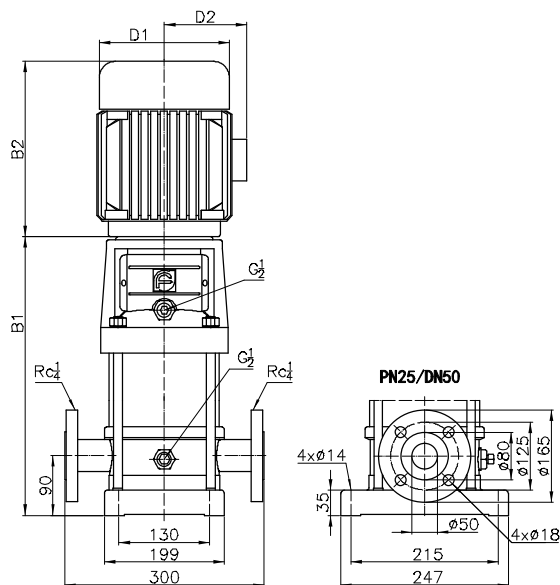
型号	尺寸 (mm)					重量 (kg)
	B1	B2	B1+B2	D1	D2	
XBD4.5/4W-CDL	497	355	852	230	188	60
XBD5.7/4W-CDL	542	355	897	230	188	62
XBD6.9/4W-CDL	607	390	997	260	208	78
XBD8.0/4W-CDL	652	390	1042	260	208	80
XBD9.2/4W-CDL	697	390	1087	260	208	86
XBD10.5/4W-CDL	742	390	1132	260	208	88
XBD11.7/4W-CDL	875	500	1375	330	255	166
XBD12.9/4W-CDL	920	500	1420	330	255	168
XBD14.1/4W-CDL	965	500	1465	330	255	170
XBD15.2/4W-CDL	1010	500	1510	330	255	172
XBD16.4/4W-CDL	1055	500	1555	330	255	173
XBD17.6/4W-CDL	1100	500	1600	330	255	176
XBD18.8/4W-CDL	1145	500	1645	330	255	180
XBD20.0/4W-CDL	1190	500	1690	330	255	186

性能参数表

型号	工作流量Q	出口压力P	额定转速	配套功率P	
	(l/s)	(MPa)	(r/min)	(kW)	
XBD4.5/4W-CDL	0	≤0.630	2900	4	
	4	0.45			
	6	≥0.292			
XBD5.7/4W-CDL	0	≤0.798			4
	4	0.57			
	6	≥0.370			
XBD6.9/4W-CDL	0	≤0.966		5.5	
	4	0.69			
	6	≥0.448			
XBD8.0/4W-CDL	0	≤1.120			5.5
	4	0.8			
	6	≥0.520			
XBD9.2/4W-CDL	0	≤1.288		7.5	
	4	0.92			
	6	≥0.598			
XBD10.5/4W-CDL	0	≤1.470			7.5
	4	1.05			
	6	≥0.682			
XBD11.7/4W-CDL	0	≤1.638	11		
	4	1.17			
	6	≥0.760			
XBD12.9/4W-CDL	0	≤1.806		11	
	4	1.29			
	6	≥0.838			
XBD14.1/4W-CDL	0	≤1.974	11		
	4	1.41			
	6	≥0.916			
XBD15.2/4W-CDL	0	≤2.128		11	
	4	1.52			
	6	≥0.988			
XBD16.4/4W-CDL	0	≤2.296	11		
	4	1.64			
	6	≥1.066			
XBD17.6/4W-CDL	0	≤2.464		15	
	4	1.76			
	6	≥1.144			
XBD18.8/4W-CDL	0	≤2.632	15		
	4	1.88			
	6	≥1.222			
XBD20.0/4W-CDL	0	≤2.800		15	
	4	2			
	6	≥1.300			

技术数据

XBD(3.6-20.0)/5



尺寸与重量

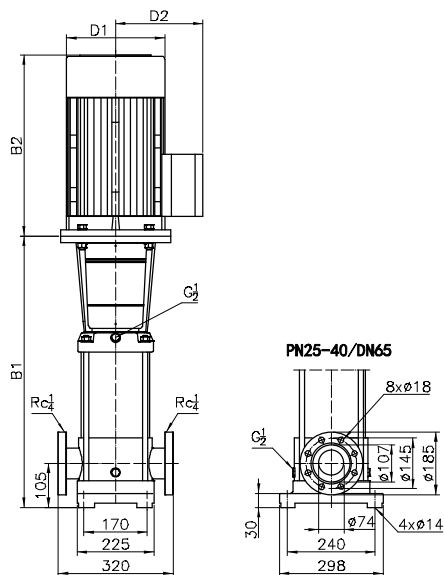
型号	尺寸 (mm)					重量 (kg)
	B1	B2	B1+B2	D1	D2	
XBD3.6/5W-CDL, XBD3.6/5G-CDL	452	355	807	230	188	58
XBD4.8/5W-CDL, XBD4.8/5G-CDL	517	390	907	260	208	74
XBD5.9/5W-CDL, XBD5.9/5G-CDL	562	390	952	260	208	75
XBD7.2/5W-CDL, XBD7.2/5G-CDL	607	390	997	260	208	84
XBD8.4/5W-CDL, XBD8.4/5G-CDL	652	390	1042	260	208	86
XBD9.7/5W-CDL, XBD9.7/5G-CDL	785	500	1285	330	255	157
XBD10.8/5W-CDL, XBD10.8/5G-CDL	830	500	1330	330	255	160
XBD12.2/5W-CDL, XBD12.2/5G-CDL	875	500	1375	330	255	162
XBD13.1/5W-CDL, XBD13.1/5G-CDL	920	500	1420	330	255	168
XBD14.6/5W-CDL, XBD14.6/5G-CDL	965	500	1465	330	255	176
XBD15.6/5W-CDL, XBD15.6/5G-CDL	1010	500	1510	330	255	177
XBD17.0/5W-CDL, XBD17.0/5G-CDL	1055	500	1555	330	255	178
XBD18.2/5W-CDL, XBD18.2/5G-CDL	1100	550	1650	330	255	190
XBD19.5/5W-CDL, XBD19.5/5G-CDL	1145	550	1645	330	255	194
XBD20.0/5W-CDL, XBD20.0/5G-CDL	1190	550	1740	330	255	201

性能参数表

型号	工作流量Q	出口压力P	额定转速	配用功率P
	(l/s)	(MPa)	(r/min)	(kW)
XBD3.6/5W-CDL XBD3.6/5G-CDL	0	≤0.504	2900	4
	5	0.36		
	7.5	≥0.234		
XBD4.8/5W-CDL XBD4.8/5G-CDL	0	≤0.672		5.5
	5	0.48		
	7.5	≥0.312		
XBD5.9/5W-CDL XBD5.9/5G-CDL	0	≤0.826		5.5
	5	0.59		
	7.5	≥0.384		
XBD7.2/5W-CDL XBD7.2/5G-CDL	0	≤1.008		7.5
	5	0.72		
	7.5	≥0.468		
XBD8.4/5W-CDL XBD8.4/5G-CDL	0	≤1.176		7.5
	5	0.84		
	7.5	≥0.546		
XBD9.7/5W-CDL XBD9.7/5G-CDL	0	≤1.358		11
	5	0.97		
	7.5	≥0.630		
XBD10.8/5W-CDL XBD10.8/5G-CDL	0	≤1.512	11	
	5	1.08		
	7.5	≥0.702		
XBD12.2/5W-CDL XBD12.2/5G-CDL	0	≤1.708	11	
	5	1.22		
	7.5	≥0.794		
XBD13.1/5W-CDL XBD13.1/5G-CDL	0	≤1.834	15	
	5	1.31		
	7.5	≥0.852		
XBD14.6/5W-CDL XBD14.6/5G-CDL	0	≤2.044	15	
	5	1.46		
	7.5	≥0.950		
XBD15.6/5W-CDL XBD15.6/5G-CDL	0	≤2.184	15	
	5	1.56		
	7.5	≥1.014		
XBD17.0/5W-CDL XBD17.0/5G-CDL	0	≤2.380	15	
	5	1.7		
	7.5	≥1.106		
XBD18.2/5W-CDL XBD18.2/5G-CDL	0	≤2.548	18.5	
	5	1.82		
	7.5	≥1.184		
XBD19.5/5W-CDL XBD19.5/5G-CDL	0	≤2.730	18.5	
	5	1.95		
	7.5	≥1.268		
XBD20.0/5W-CDL XBD20.0/5G-CDL	0	≤2.800	18.5	
	5	2.00		
	7.5	≥1.300		

技术数据

XBD(3.0-19.7)/7



尺寸与重量

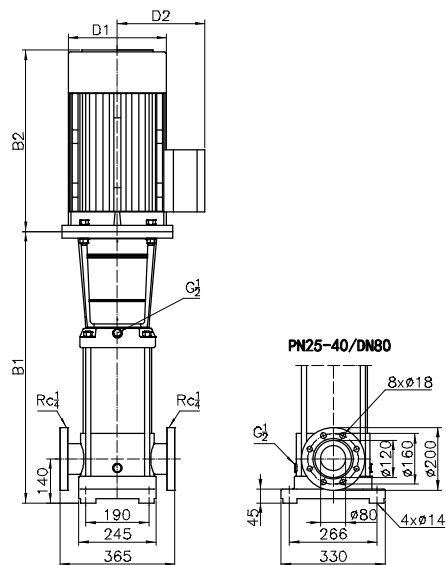
型号	尺寸 (mm)					重量 (kg)
	B1	B2	B1+B2	D1	D2	
XBD3.0/7W-CDL, XBD3.0/7G-CDL	575	355	930	230	188	84
XBD3.9/7W-CDL, XBD3.9/7G-CDL	645	390	1035	260	208	99
XBD4.6/7W-CDL, XBD4.6/7G-CDL	645	390	1035	260	208	99
XBD5.5/7W-CDL, XBD5.5/7G-CDL	715	390	1105	260	208	108
XBD6.2/7W-CDL, XBD6.2/7G-CDL	715	390	1105	260	208	108
XBD7.1/7W-CDL, XBD7.1/7G-CDL	890	500	1390	330	255	187
XBD7.7/7W-CDL, XBD7.7/7G-CDL	890	500	1390	330	255	187
XBD8.6/7W-CDL, XBD8.6/7G-CDL	960	500	1460	330	255	193
XBD9.3/7W-CDL, XBD9.3/7G-CDL	960	500	1460	330	255	193
XBD10.2/7W-CDL, XBD10.2/7G-CDL	1030	500	1530	330	255	205
XBD10.8/7W-CDL, XBD10.8/7G-CDL	1030	500	1530	330	255	205
XBD11.8/7W-CDL, XBD11.8/7G-CDL	1100	500	1600	330	255	207
XBD12.5/7W-CDL, XBD12.5/7G-CDL	1100	500	1600	330	255	207
XBD14.0/7W-CDL, XBD14.0/7G-CDL	1170	550	1720	330	255	226
XBD15.7/7W-CDL, XBD15.7/7G-CDL	1240	550	1790	330	255	232
XBD18.0/7W-CDL, XBD18.0/7G-CDL	1380	575	1955	360	285	282
XBD19.7/7W-CDL, XBD19.7/7G-CDL	1450	650	2100	400	310	343

性能参数表

型号	工作流量Q	出口压力P	额定转速	配套功率P
	(l/s)	(MPa)	(r/min)	(kW)
XBD3.0/7W-CDL XBD3.0/7G-CDL	0	≤0.420	2900	4
	7	0.30		
	10.5	≥0.196		
XBD3.9/7W-CDL XBD3.9/7G-CDL	0	≤0.546		5.5
	7	0.39		
	10.5	≥0.254		
XBD4.6/7W-CDL XBD4.6/7G-CDL	0	≤0.644		5.5
	7	0.46		
	10.5	≥0.300		
XBD5.5/7W-CDL XBD5.5/7G-CDL	0	≤0.770		7.5
	7	0.55		
	10.5	≥0.358		
XBD6.2/7W-CDL XBD6.2/7G-CDL	0	≤0.868		7.5
	7	0.62		
	10.5	≥0.404		
XBD7.1/7W-CDL XBD7.1/7G-CDL	0	≤0.994	11	
	7	0.71		
	10.5	≥0.462		
XBD7.7/7W-CDL XBD7.7/7G-CDL	0	≤1.078	11	
	7	0.77		
	10.5	≥0.500		
XBD8.6/7W-CDL XBD8.6/7G-CDL	0	≤1.204	11	
	7	0.86		
	10.5	≥0.560		
XBD9.3/7W-CDL XBD9.3/7G-CDL	0	≤1.302	11	
	7	0.93		
	10.5	≥0.604		
XBD10.2/7W-CDL XBD10.2/7G-CDL	0	≤1.428	15	
	7	1.02		
	10.5	≥0.664		
XBD10.8/7W-CDL XBD10.8/7G-CDL	0	≤1.512	15	
	7	1.08		
	10.5	≥0.702		
XBD11.8/7W-CDL XBD11.8/7G-CDL	0	≤1.652	15	
	7	1.18		
	10.5	≥0.768		
XBD12.5/7W-CDL XBD12.5/7G-CDL	0	≤1.750	15	
	7	1.25		
	10.5	≥0.812		
XBD14.0/7W-CDL XBD14.0/7G-CDL	0	≤1.960	18.5	
	7	1.4		
	10.5	≥0.910		
XBD15.7/7W-CDL XBD15.7/7G-CDL	0	≤2.198	18.5	
	7	1.57		
	10.5	≥1.020		
XBD18.0/7W-CDL XBD18.0/7G-CDL	0	≤2.520	22	
	7	1.8		
	10.5	≥1.170		
XBD19.7/7W-CDL XBD19.7/7G-CDL	0	≤2.758	30	
	7	1.97		
	10.5	≥1.280		

技术数据

XBD(3.9-20.0)/10



尺寸与重量

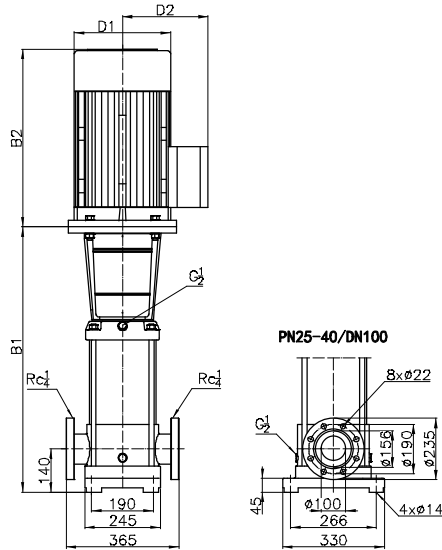
型号	尺寸 (mm)					重量 (kg)
	B1	B2	B1+B2	D1	D2	
XBD3.9/10W-CDL、XBD3.9/10G-CDL	641	390	1031	260	208	106
XBD4.3/10W-CDL、XBD4.3/10G-CDL	641	390	1031	260	208	111
XBD5.6/10W-CDL、XBD5.6/10G-CDL	826	500	1326	330	255	187
XBD6.4/10W-CDL、XBD6.4/10G-CDL	826	500	1326	330	255	187
XBD7.7/10W-CDL、XBD7.7/10G-CDL	906	500	1406	330	255	203
XBD8.5/10W-CDL、XBD8.5/10G-CDL	906	500	1406	330	255	203
XBD9.9/10W-CDL、XBD9.9/10G-CDL	986	550	1536	330	255	225
XBD10.7/10W-CDL、XBD10.7/10G-CDL	986	550	1536	330	255	225
XBD12.0/10W-CDL、XBD12.0/10G-CDL	1066	575	1641	360	285	266
XBD14.2/10W-CDL、XBD14.2/10G-CDL	1146	650	1796	400	310	326
XBD16.3/10W-CDL、XBD16.3/10G-CDL	1226	650	1876	400	310	330
XBD19.2/10W-CDL、XBD19.2/10G-CDL	1306	650	1956	400	310	334
XBD20.0/10W-CDL、XBD20.0/10G-CDL	1386	650	2036	400	310	360

性能参数表

型号	工作流量Q	出口压力P	额定转速	配套功率P
	(l/s)	(MPa)	(r/min)	(kW)
XBD3.9/10W-CDL XBD3.9/10G-CDL	0	≤0.546	2900	5.5
	10	0.39		
	15	≥0.254		
XBD4.3/10W-CDL XBD4.3/10G-CDL	0	≤0.602		7.5
	10	0.43		
	15	≥0.280		
XBD5.6/10W-CDL XBD5.6/10G-CDL	0	≤0.784		11
	10	0.56		
	15	≥0.364		
XBD6.4/10W-CDL XBD6.4/10G-CDL	0	≤0.896		11
	10	0.64		
	15	≥0.416		
XBD7.7/10W-CDL XBD7.7/10G-CDL	0	≤1.078		15
	10	0.77		
	15	≥0.500		
XBD8.5/10W-CDL XBD8.5/10G-CDL	0	≤1.190	15	
	10	0.85		
	15	≥0.552		
XBD9.9/10W-CDL XBD9.9/10G-CDL	0	≤1.386	18.5	
	10	0.99		
	15	≥0.644		
XBD10.7/10W-CDL XBD10.7/10G-CDL	0	≤1.498	18.5	
	10	1.07		
	15	≥0.696		
XBD12.0/10W-CDL XBD12.0/10G-CDL	0	≤1.680	22	
	10	1.2		
	15	≥0.780		
XBD14.2/10W-CDL XBD14.2/10G-CDL	0	≤1.988	30	
	10	1.42		
	15	≥0.924		
XBD16.3/10W-CDL XBD16.3/10G-CDL	0	≤2.282	30	
	10	1.63		
	15	≥1.060		
XBD19.2/10W-CDL XBD19.2/10G-CDL	0	≤2.688	37	
	10	1.92		
	15	≥1.248		
XBD20.0/10W-CDL XBD20.0/10G-CDL	0	≤2.800	37	
	10	2.00		
	15	≥1.300		

技术数据

XBD(3.1-17.8)/15



尺寸与重量

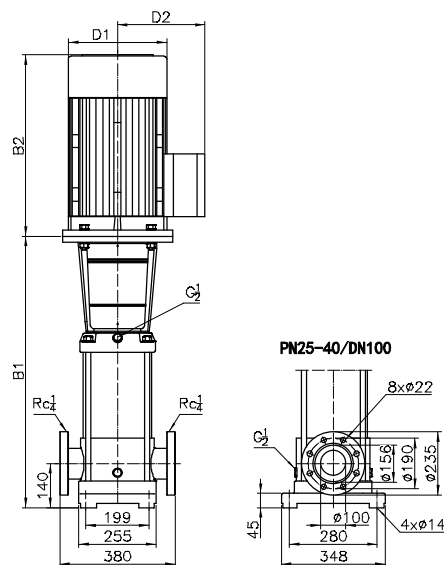
型号	尺寸 (mm)					重量 (kg)
	B1	B2	B1+B2	D1	D2	
XBD3.1/15W-CDL, XBD3.1/15G-CDL	644	390	1034	260	208	115
XBD3.8/15W-CDL, XBD3.8/15G-CDL	754	500	1254	330	255	197
XBD4.5/15W-CDL, XBD4.5/15G-CDL	754	500	1254	330	255	197
XBD5.3/15W-CDL, XBD5.3/15G-CDL	836	500	1336	330	255	206
XBD5.9/15W-CDL, XBD5.9/15G-CDL	836	500	1336	330	255	207
XBD6.6/15W-CDL, XBD6.6/15G-CDL	836	550	1386	330	255	232
XBD7.5/15W-CDL, XBD7.5/15G-CDL	919	550	1469	330	255	239
XBD8.2/15W-CDL, XBD8.2/15G-CDL	919	575	1494	360	285	272
XBD8.9/15W-CDL, XBD8.9/15G-CDL	919	575	1494	360	285	272
XBD9.9/15W-CDL, XBD9.9/15G-CDL	1001	650	1651	400	310	334
XBD10.6/15W-CDL, XBD10.6/15G-CDL	1001	650	1651	400	310	334
XBD11.3/15W-CDL, XBD11.3/15G-CDL	1001	650	1651	400	310	335
XBD12.3/15W-CDL, XBD12.3/15G-CDL	1084	650	1734	400	310	340
XBD13.0/15W-CDL, XBD13.0/15G-CDL	1084	650	1734	400	310	365
XBD13.7/15W-CDL, XBD13.7/15G-CDL	1084	650	1734	400	310	365
XBD14.7/15W-CDL, XBD14.7/15G-CDL	1166	650	1816	400	310	370
XBD15.4/15W-CDL, XBD15.4/15G-CDL	1166	650	1816	400	310	370
XBD16.1/15W-CDL, XBD16.1/15G-CDL	1166	685	1851	460	340	437
XBD17.1/15W-CDL, XBD17.1/15G-CDL	1248	685	1933	460	340	440
XBD17.8/15W-CDL, XBD17.8/15G-CDL	1248	685	1933	460	340	440

性能参数表

型号	工作流量Q	出口压力P	额定转速	配套功率P
	(l/s)	(MPa)	(r/min)	(kW)
XBD3.1/15W-CDL	0	≤0.434	2900	7.5
	15	0.31		
XBD3.1/15G-CDL	22.5	≥0.202		11
	0	≤0.532		
XBD3.8/15W-CDL	15	0.38		11
	22.5	≥0.248		
XBD4.5/15W-CDL	0	≤0.630		15
	15	0.45		
XBD4.5/15G-CDL	22.5	≥0.292		15
	0	≤0.742		
XBD5.3/15W-CDL	15	0.53		15
	22.5	≥0.344		
XBD5.9/15W-CDL	0	≤0.826		18.5
	15	0.59		
XBD5.9/15G-CDL	22.5	≥0.384	18.5	
	0	≤0.924		
XBD6.6/15W-CDL	15	0.66	22	
	22.5	≥0.430		
XBD7.5/15W-CDL	0	≤1.050	22	
	15	0.75		
XBD7.5/15G-CDL	22.5	≥0.488	22	
	0	≤1.148		
XBD8.2/15W-CDL	15	0.82	30	
	22.5	≥0.534		
XBD8.9/15W-CDL	0	≤1.246	30	
	15	0.89		
XBD8.9/15G-CDL	22.5	≥0.578	30	
	0	≤1.386		
XBD9.9/15W-CDL	15	0.99	30	
	22.5	≥0.644		
XBD10.6/15W-CDL	0	≤1.484	30	
	15	1.06		
XBD10.6/15G-CDL	22.5	≥0.690	30	
	0	≤1.582		
XBD11.3/15W-CDL	15	1.13	30	
	22.5	≥0.734		
XBD12.3/15W-CDL	0	≤1.722	30	
	15	1.23		
XBD12.3/15G-CDL	22.5	≥0.800	37	
	0	≤1.820		
XBD13.0/15W-CDL	15	1.3	37	
	22.5	≥0.845		
XBD13.7/15W-CDL	0	≤1.918	37	
	15	1.37		
XBD13.7/15G-CDL	22.5	≥0.890	37	
	0	≤2.058		
XBD14.7/15W-CDL	15	1.47	37	
	22.5	≥0.956		
XBD15.4/15W-CDL	0	≤2.156	37	
	15	1.54		
XBD15.4/15G-CDL	22.5	≥1.002	45	
	0	≤2.254		
XBD16.1/15W-CDL	15	1.61	45	
	22.5	≥1.046		
XBD17.1/15W-CDL	0	≤2.394	45	
	15	1.71		
XBD17.1/15G-CDL	22.5	≥1.112	45	
	0	≤2.492		
XBD17.8/15W-CDL	15	1.78	45	
	22.5	≥1.158		

技术数据

XBD(3.5-14.0)/20



尺寸与重量

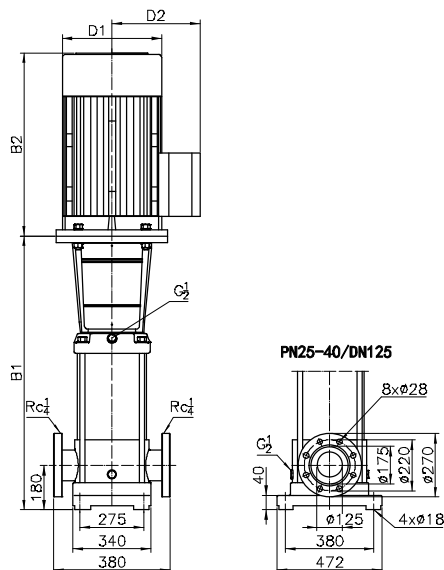
型号	尺寸 (mm)					重量 (kg)
	B1	B2	B1+B2	D1	D2	
XBD3.5/20W-CDL, XBD3.5/20G-CDL	773	500	1273	330	255	185
XBD4.5/20W-CDL, XBD4.5/20G-CDL	773	500	1273	330	255	202
XBD5.8/20W-CDL, XBD5.8/20G-CDL	865	550	1415	330	255	225
XBD7.0/20W-CDL, XBD7.0/20G-CDL	865	575	1440	360	285	268
XBD8.4/20W-CDL, XBD8.4/20G-CDL	957	650	1607	400	310	328
XBD9.6/20W-CDL, XBD9.6/20G-CDL	957	650	1607	400	310	328
XBD10.9/20W-CDL, XBD10.9/20G-CDL	1049	650	1699	400	310	351
XBD12.0/20W-CDL, XBD12.0/20G-CDL	1049	650	1699	400	310	351
XBD13.4/20W-CDL, XBD13.4/20G-CDL	1141	685	1826	460	340	428
XBD14.0/20W-CDL, XBD14.0/20G-CDL	1141	685	1826	460	340	428

性能参数表

型号	工作流量Q	出口压力P	额定转速	配套功率P
	(l/s)	(MPa)	(r/min)	(kW)
XBD3.5/20W-CDL XBD3.5/20G-CDL	0	≤0.490	2900	11
	20	0.35		
	30	≥0.228		
XBD4.5/20W-CDL XBD4.5/20G-CDL	0	≤0.630		15
	20	0.45		
	30	≥0.292		
XBD5.8/20W-CDL XBD5.8/20G-CDL	0	≤0.812		18.5
	20	0.58		
	30	≥0.378		
XBD7.0/20W-CDL XBD7.0/20G-CDL	0	≤0.980		22
	20	0.7		
	30	≥0.456		
XBD8.4/20W-CDL XBD8.4/20G-CDL	0	≤1.176		30
	20	0.84		
	30	≥0.546		
XBD9.6/20W-CDL XBD9.6/20G-CDL	0	≤1.344	30	
	20	0.96		
	30	≥0.624		
XBD10.9/20W-CDL XBD10.9/20G-CDL	0	≤1.526	37	
	20	1.09		
	30	≥0.708		
XBD12.0/20W-CDL XBD12.0/20G-CDL	0	≤1.680	37	
	20	1.2		
	30	≥0.780		
XBD13.4/20W-CDL XBD13.4/20G-CDL	0	≤1.876	45	
	20	1.34		
	30	≥0.872		
XBD14.0/20W-CDL XBD14.0/20G-CDL	0	≤1.960	45	
	20	1.4		
	30	≥0.910		

技术数据

XBD(4.3-17.5)/25



尺寸与重量

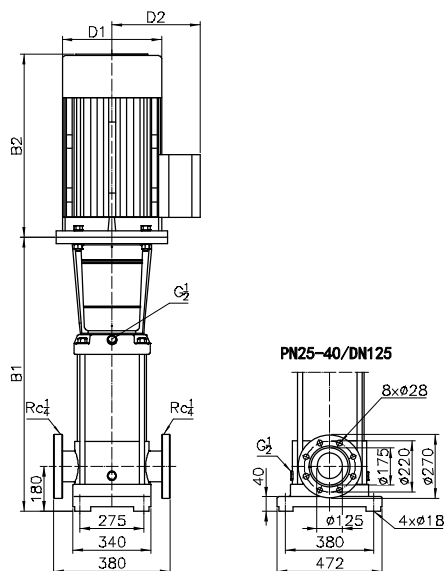
型号	尺寸 (mm)					重量 (kg)
	B1	B2	B1+B2	D1	D2	
XBD4.3/25W-CDL, XBD4.3/25G-CDL	1000	550	1550	330	225	263
XBD5.2/25W-CDL, XBD5.2/25G-CDL	1160	575	1735	360	285	340
XBD6.5/25W-CDL, XBD6.5/25G-CDL	1160	650	1810	400	310	375
XBD7.5/25W-CDL, XBD7.5/25G-CDL	1320	650	1970	400	310	405
XBD8.6/25W-CDL, XBD8.6/25G-CDL	1320	650	1970	400	310	405
XBD9.7/25W-CDL, XBD9.7/25G-CDL	1480	685	2165	460	340	509
XBD10.8/25W-CDL, XBD10.8/25G-CDL	1480	685	2195	460	340	509
XBD11.9/25W-CDL, XBD11.9/25G-CDL	1670	760	2430	540	370	641
XBD12.9/25W-CDL, XBD12.9/25G-CDL	1670	760	2430	540	370	641
XBD14.0/25W-CDL, XBD14.0/25G-CDL	1830	845	2675	580	410	766
XBD15.2/25W-CDL, XBD15.2/25G-CDL	1830	845	2675	580	410	766
XBD16.3/25W-CDL, XBD16.3/25G-CDL	1990	845	2835	580	410	775
XBD17.5/25W-CDL, XBD17.5/25G-CDL	1990	845	2835	580	410	775

性能参数表

型号	工作流量Q	出口压力P	额定转速	配用功率P
	(l/s)	(MPa)	(r/min)	(kW)
XBD4.3/25W-CDL XBD4.3/25G-CDL	0	≤0.602	2950	18.5
	25	0.43		
	37.5	≥0.280		
XBD5.2/25W-CDL XBD5.2/25G-CDL	0	≤0.728		22
	25	0.52		
	37.5	≥0.338		
XBD6.5/25W-CDL XBD6.5/25G-CDL	0	≤0.910		30
	25	0.65		
	37.5	≥0.422		
XBD7.5/25W-CDL XBD7.5/25G-CDL	0	≤1.050		37
	25	0.75		
	37.5	≥0.488		
XBD8.6/25W-CDL XBD8.6/25G-CDL	0	≤1.204		37
	25	0.86		
	37.5	≥0.560		
XBD9.7/25W-CDL XBD9.7/25G-CDL	0	≤1.358		45
	25	0.97		
	37.5	≥0.630		
XBD10.8/25W-CDL XBD10.8/25G-CDL	0	≤1.512	45	
	25	1.08		
	37.5	≥0.702		
XBD11.9/25W-CDL XBD11.9/25G-CDL	0	≤1.666	55	
	25	1.19		
	37.5	≥0.774		
XBD12.9/25W-CDL XBD12.9/25G-CDL	0	≤1.806	55	
	25	1.29		
	37.5	≥0.838		
XBD14.0/25W-CDL XBD14.0/25G-CDL	0	≤1.960	75	
	25	1.4		
	37.5	≥0.910		
XBD15.2/25W-CDL XBD15.2/25G-CDL	0	≤2.128	75	
	25	1.52		
	37.5	≥0.988		
XBD16.3/25W-CDL XBD16.3/25G-CDL	0	≤2.282	75	
	25	1.63		
	37.5	≥1.060		
XBD17.5/25W-CDL XBD17.5/25G-CDL	0	≤2.450	75	
	25	1.75		
	37.5	≥1.138		

技术数据

XBD(4.0-17.9)/30



尺寸与重量

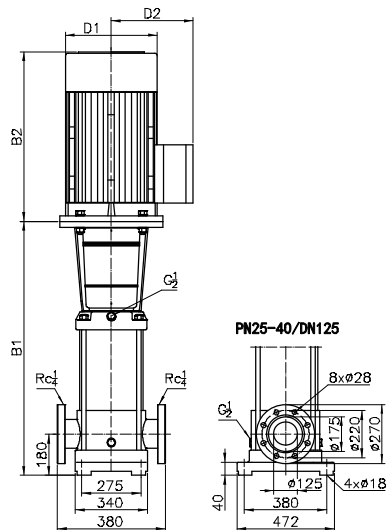
型号	尺寸 (mm)					重量 (kg)
	B1	B2	B1+B2	D1	D2	
XBD4.0/30W-CDL、XBD4.0/30G-CDL	1000	550	1550	330	225	263
XBD5.0/30W-CDL、XBD5.0/30G-CDL	1160	650	1810	400	310	375
XBD6.2/30W-CDL、XBD6.2/30G-CDL	1160	650	1810	400	310	375
XBD7.7/30W-CDL、XBD7.7/30G-CDL	1320	650	1970	400	310	405
XBD9.2/30W-CDL、XBD9.2/30G-CDL	1480	685	2165	460	340	509
XBD10.3/30W-CDL、XBD10.3/30G-CDL	1510	760	2270	540	370	632
XBD11.9/30W-CDL、XBD11.9/30G-CDL	1670	760	2430	540	370	641
XBD12.4/30W-CDL、XBD12.4/30G-CDL	1670	845	2515	580	410	757
XBD13.3/30W-CDL、XBD13.3/30G-CDL	1830	845	2675	580	410	766
XBD14.6/30W-CDL、XBD14.6/30G-CDL	1830	845	2675	580	410	766
XBD15.9/30W-CDL、XBD15.9/30G-CDL	1990	845	2835	580	410	775
XBD16.5/30W-CDL、XBD16.5/30G-CDL	1990	845	2835	580	410	775
XBD17.9/30W-CDL、XBD17.9/30G-CDL	2150	895	3045	580	410	900

性能参数表

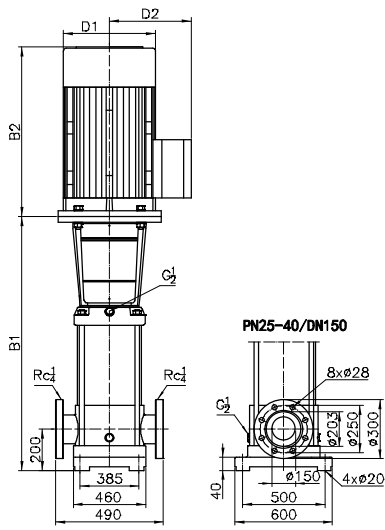
型号	工作流量Q	出口压力P	额定转速	配用功率P
	(l/s)	(MPa)	(r/min)	(kW)
XBD4.0/30W-CDL XBD4.0/30G-CDL	0	≤0.560	2950	18.5
	30	0.40		
	45	≥0.260		
XBD5.0/30W-CDL XBD5.0/30G-CDL	0	≤0.700		30
	30	0.5		
	45	≥0.326		
XBD6.2/30W-CDL XBD6.2/30G-CDL	0	≤0.868		30
	30	0.62		
	45	≥0.404		
XBD7.7/30W-CDL XBD7.7/30G-CDL	0	≤1.078		37
	30	0.77		
	45	≥0.500		
XBD9.2/30W-CDL XBD9.2/30G-CDL	0	≤1.288		45
	30	0.92		
	45	≥0.598		
XBD10.3/30W-CDL XBD10.3/30G-CDL	0	≤1.442	55	
	30	1.03		
	45	≥0.670		
XBD11.9/30W-CDL XBD11.9/30G-CDL	0	≤1.666	55	
	30	1.19		
	45	≥0.774		
XBD12.4/30W-CDL XBD12.4/30G-CDL	0	≤1.736	75	
	30	1.24		
	45	≥0.806		
XBD13.3/30W-CDL XBD13.3/30G-CDL	0	≤1.862	75	
	30	1.33		
	45	≥0.864		
XBD14.6/30W-CDL XBD14.6/30G-CDL	0	≤2.044	75	
	30	1.46		
	45	≥0.950		
XBD15.9/30W-CDL XBD15.9/30G-CDL	0	≤2.226	75	
	30	1.59		
	45	≥1.034		
XBD16.5/30W-CDL XBD16.5/30G-CDL	0	≤2.310	75	
	30	1.65		
	45	≥1.072		
XBD17.9/30W-CDL XBD17.9/30G-CDL	0	≤2.506	90	
	30	1.79		
	45	≥1.164		

技术数据

XBD(4.0-19.0)/40



图A



图B

尺寸与重量

型号	尺寸 (mm)					重量 (kg)
	B1	B2	B1+B2	D1	D2	
XBD4.0/40W-CDL, XBD4.0/40G-CDL	1000	575	1575	360	285	311
XBD5.0/40W-CDL, XBD5.0/40G-CDL	1160	650	1810	400	310	374
XBD6.4/40W-CDL, XBD6.4/40G-CDL	1160	650	1810	400	310	395
XBD7.8/40W-CDL, XBD7.8/40G-CDL	1320	685	2005	460	340	502
XBD8.5/40W-CDL, XBD8.5/40G-CDL	1350	760	2110	540	370	625
XBD9.3/40W-CDL, XBD9.3/40G-CDL	1510	760	2270	540	370	636
XBD10.7/40W-CDL, XBD10.7/40G-CDL	1510	845	2355	580	410	752
XBD12.2/40W-CDL, XBD12.2/40G-CDL	1670	845	2515	580	410	762
XBD13.7/40W-CDL, XBD13.7/40G-CDL	1830	845	2675	580	410	772
XBD15.1/40W-CDL, XBD15.1/40G-CDL	1830	845	2675	580	410	772
XBD16.6/40W-CDL, XBD16.6/40G-CDL	1990	895	2885	580	410	908
XBD17.3/40W-CDL, XBD17.3/40G-CDL	1990	895	2885	580	410	908
XBD18.2/40W-CDL*, XBD18.2/40G-CDL*	1713	1160	2873	645	535	1397
XBD19.0/40W-CDL*, XBD19.0/40G-CDL*	1713	1160	2873	645	535	1397

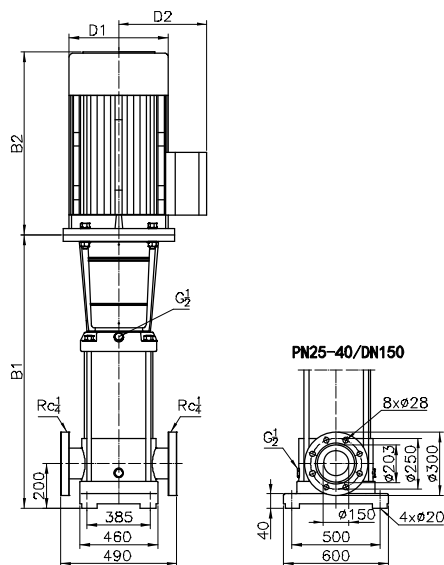
注：带*型号安装尺寸图参考图B，其余参考图A。

性能参数表

型号	工作流量Q	出口压力P	额定转速	配用功率P
	(l/s)	(MPa)	(r/min)	(kW)
XBD4.0/40W-CDL XBD4.0/40G-CDL	0	≤0.560	2950	22
	40	0.40		
	60	≥0.260		
XBD5.0/40W-CDL XBD5.0/40G-CDL	0	≤0.700		30
	40	0.5		
	60	≥0.326		
XBD6.4/40W-CDL XBD6.4/40G-CDL	0	≤0.896		37
	40	0.64		
	60	≥0.416		
XBD7.8/40W-CDL XBD7.8/40G-CDL	0	≤1.092		45
	40	0.78		
	60	≥0.508		
XBD8.5/40W-CDL XBD8.5/40G-CDL	0	≤1.190		55
	40	0.85		
	60	≥0.552		
XBD9.3/40W-CDL XBD9.3/40G-CDL	0	≤1.302		55
	40	0.93		
	60	≥0.604		
XBD10.7/40W-CDL XBD10.7/40G-CDL	0	≤1.498	75	
	40	1.07		
	60	≥0.696		
XBD12.2/40W-CDL XBD12.2/40G-CDL	0	≤1.708	75	
	40	1.22		
	60	≥0.794		
XBD13.7/40W-CDL XBD13.7/40G-CDL	0	≤1.918	75	
	40	1.37		
	60	≥0.890		
XBD15.1/40W-CDL XBD15.1/40G-CDL	0	≤2.114	75	
	40	1.51		
	60	≥0.982		
XBD16.6/40W-CDL XBD16.6/40G-CDL	0	≤2.324	90	
	40	1.66		
	60	≥1.080		
XBD17.3/40W-CDL XBD17.3/40G-CDL	0	≤2.422	90	
	40	1.73		
	60	≥1.124		
XBD18.2/40W-CDL XBD18.2/40G-CDL	0	≤2.548	132	
	40	1.82		
	60	≥1.184		
XBD19.0/40W-CDL XBD19.0/40G-CDL	0	≤2.660	132	
	40	1.90		
	60	≥1.236		

技术数据

XBD(4.6-18.6)/45



尺寸与重量

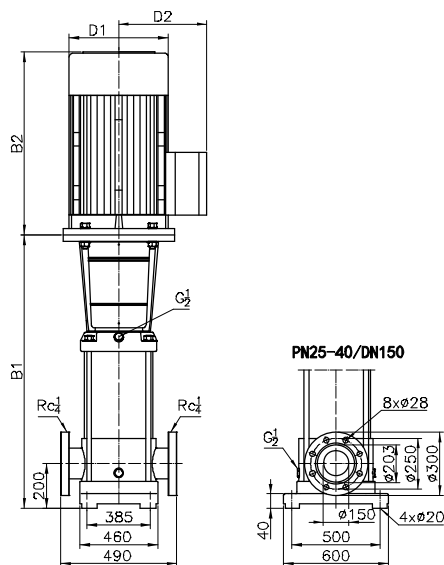
型号	尺寸 (mm)					重量 (kg)
	B1	B2	B1+B2	D1	D2	
XBD4.6/45W-CDL, XBD4.6/45G-CDL	1101	650	1751	400	310	482
XBD5.3/45W-CDL, XBD5.3/45G-CDL	1101	650	1751	400	310	482
XBD6.3/45W-CDL, XBD6.3/45G-CDL	1101	685	1786	460	340	578
XBD7.2/45W-CDL, XBD7.2/45G-CDL	1131	760	1891	540	370	710
XBD8.9/45W-CDL, XBD8.9/45G-CDL	1325	845	2170	580	410	845
XBD9.8/45W-CDL, XBD9.8/45G-CDL	1325	845	2170	580	410	845
XBD10.8/45W-CDL, XBD10.8/45G-CDL	1325	845	2170	580	410	845
XBD11.8/45W-CDL, XBD11.8/45G-CDL	1519	895	2414	580	410	938
XBD14.5/45W-CDL, XBD14.5/45G-CDL	1519	1140	2659	645	550	1148
XBD16.2/45W-CDL, XBD16.2/45G-CDL	1713	1140	2853	645	550	1187
XBD17.1/45W-CDL, XBD17.1/45G-CDL	1713	1140	2853	645	550	1187
XBD17.5/45W-CDL, XBD17.5/45G-CDL	1713	1160	2873	645	535	1397
XBD18.6/45W-CDL, XBD18.6/45G-CDL	1713	1160	2873	645	535	1397

性能参数表

型号	工作流量Q	出口压力P	额定转速	配用功率P	
	(l/s)	(MPa)	(r/min)	(kW)	
XBD4.6/45W-CDL XBD4.6/45G-CDL	0	≤0.644	2950	30	
	45	0.46			
	67.5	≥0.300			
XBD5.3/45W-CDL XBD5.3/45G-CDL	0	≤0.742			37
	45	0.53			
	67.5	≥0.344			
XBD6.3/45W-CDL XBD6.3/45G-CDL	0	≤0.882		45	
	45	0.63			
	67.5	≥0.410			
XBD7.2/45W-CDL XBD7.2/45G-CDL	0	≤1.008			55
	45	0.72			
	67.5	≥0.468			
XBD8.9/45W-CDL XBD8.9/45G-CDL	0	≤1.246		75	
	45	0.89			
	67.5	≥0.578			
XBD9.8/45W-CDL XBD9.8/45G-CDL	0	≤1.372			75
	45	0.98			
	67.5	≥0.638			
XBD10.8/45W-CDL XBD10.8/45G-CDL	0	≤1.512	75		
	45	1.08			
	67.5	≥0.702			
XBD11.8/45W-CDL XBD11.8/45G-CDL	0	≤1.652		90	
	45	1.18			
	67.5	≥0.768			
XBD14.5/45W-CDL XBD14.5/45G-CDL	0	≤2.030	110		
	45	1.45			
	67.5	≥0.942			
XBD16.2/45W-CDL XBD16.2/45G-CDL	0	≤2.268		110	
	45	1.62			
	67.5	≥1.054			
XBD17.1/45W-CDL XBD17.1/45G-CDL	0	≤2.394	110		
	45	1.71			
	67.5	≥1.112			
XBD17.5/45W-CDL XBD17.5/45G-CDL	0	≤2.450		132	
	45	1.75			
	67.5	≥1.138			
XBD18.6/45W-CDL XBD18.6/45G-CDL	0	≤2.604	132		
	45	1.86			
	68	≥1.210			

技术数据

XBD(4.4-18.2)/50



尺寸与重量

型号	尺寸 (mm)					重量 (kg)
	B1	B2	B1+B2	D1	D2	
XBD4.4/50W-CDL, XBD4.4/50G-CDL	1101	650	1751	400	310	482
XBD5.1/50W-CDL, XBD5.1/50G-CDL	1101	685	1786	460	340	578
XBD6.2/50W-CDL, XBD6.2/50G-CDL	1131	760	1891	540	370	710
XBD7.1/50W-CDL, XBD7.1/50G-CDL	1131	760	1891	540	370	710
XBD8.7/50W-CDL, XBD8.7/50G-CDL	1325	845	2170	580	410	845
XBD9.5/50W-CDL, XBD9.5/50G-CDL	1325	845	2170	580	410	845
XBD10.6/50W-CDL, XBD10.6/50G-CDL	1325	895	2220	580	410	921
XBD11.3/50W-CDL, XBD11.3/50G-CDL	1519	895	2414	580	410	938
XBD12.2/50W-CDL, XBD12.2/50G-CDL	1519	1140	2659	645	550	1148
XBD13.2/50W-CDL, XBD13.2/50G-CDL	1519	1140	2659	645	550	1148
XBD14.2/50W-CDL, XBD14.2/50G-CDL	1519	1140	2659	645	550	1148
XBD15.4/50W-CDL, XBD15.4/50G-CDL	1713	1140	2853	645	550	1187
XBD16.2/50W-CDL, XBD16.2/50G-CDL	1713	1160	2873	645	535	1397
XBD17.2/50W-CDL, XBD17.2/50G-CDL	1713	1160	2873	645	535	1397
XBD18.2/50W-CDL, XBD18.2/50G-CDL	1713	1160	2873	645	535	1397

性能参数表

型号	工作流量Q	出口压力P	额定转速	配用功率P
	(l/s)	(MPa)	(r/min)	(kW)
XBD4.4/50W-CDL XBD4.4/50G-CDL	0	≤0.616	2950	37
	50	0.44		
	75	≥0.286		
XBD5.1/50W-CDL XBD5.1/50G-CDL	0	≤0.714		45
	50	0.51		
	75	≥0.332		
XBD6.2/50W-CDL XBD6.2/50G-CDL	0	≤0.868		55
	50	0.62		
	75	≥0.404		
XBD7.1/50W-CDL XBD7.1/50G-CDL	0	≤0.994		55
	50	0.71		
	75	≥0.462		
XBD8.7/50W-CDL XBD8.7/50G-CDL	0	≤1.218		75
	50	0.87		
	75	≥0.566		
XBD9.5/50W-CDL XBD9.5/50G-CDL	0	≤1.330		75
	50	0.95		
	75	≥0.618		
XBD10.6/50W-CDL XBD10.6/50G-CDL	0	≤1.484	90	
	50	1.06		
	75	≥0.690		
XBD11.3/50W-CDL XBD11.3/50G-CDL	0	≤1.582	90	
	50	1.13		
	75	≥0.734		
XBD12.2/50W-CDL XBD12.2/50G-CDL	0	≤1.708	110	
	50	1.22		
	75	≥0.794		
XBD13.2/50W-CDL XBD13.2/50G-CDL	0	≤1.848	110	
	50	1.32		
	75	≥0.858		
XBD14.2/50W-CDL XBD14.2/50G-CDL	0	≤1.988	110	
	50	1.42		
	75	≥0.924		
XBD15.4/50W-CDL XBD15.4/50G-CDL	0	≤2.156	110	
	50	1.54		
	75	≥1.002		
XBD16.2/50W-CDL XBD16.2/50G-CDL	0	≤2.268	132	
	50	1.62		
	75	≥1.054		
XBD17.2/50W-CDL XBD17.2/50G-CDL	0	≤2.408	132	
	50	1.72		
	75	≥1.118		
XBD18.2/50W-CDL XBD18.2/50G-CDL	0	≤2.548	132	
	50	1.82		
	75	≥1.184		